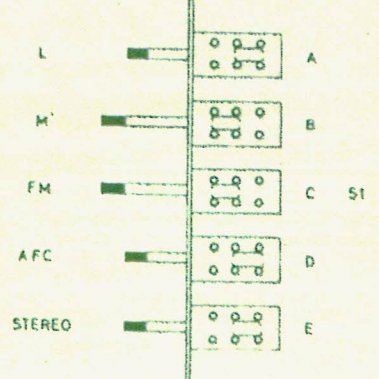
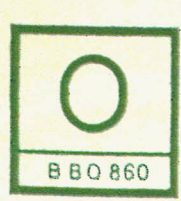
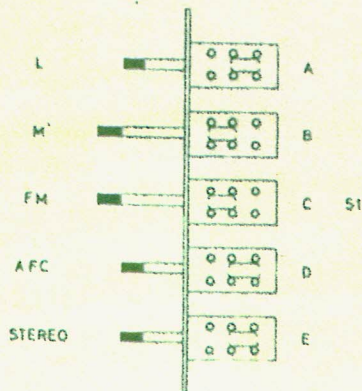
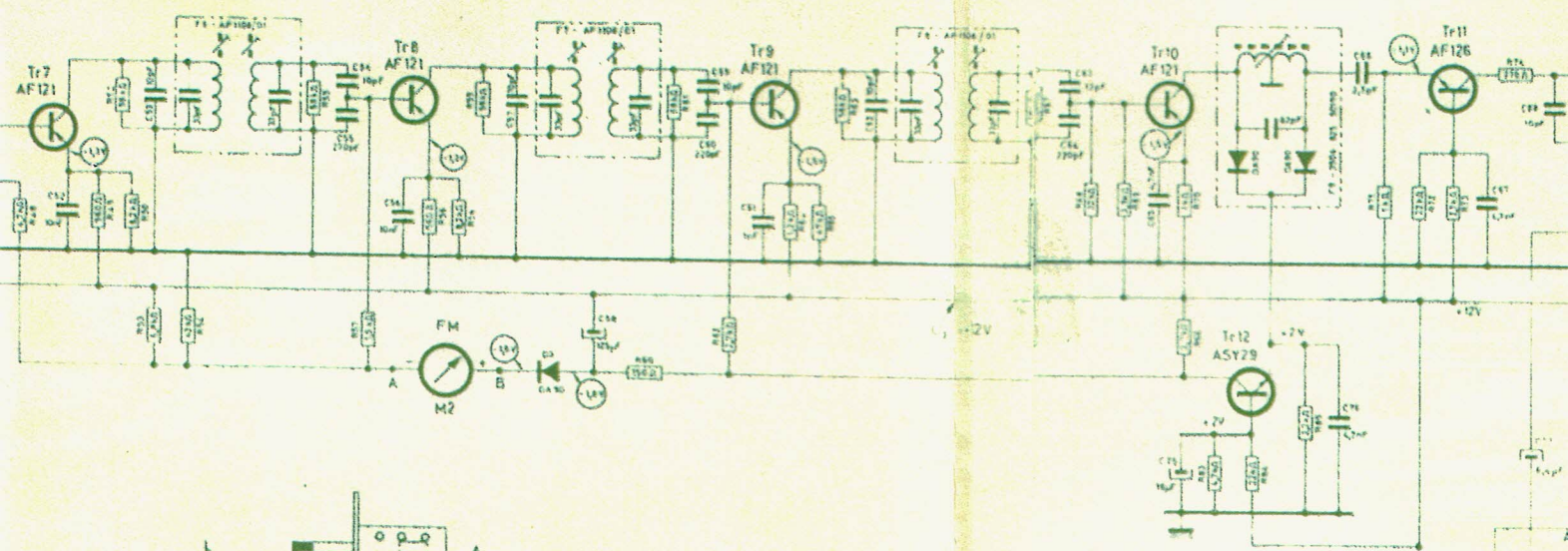
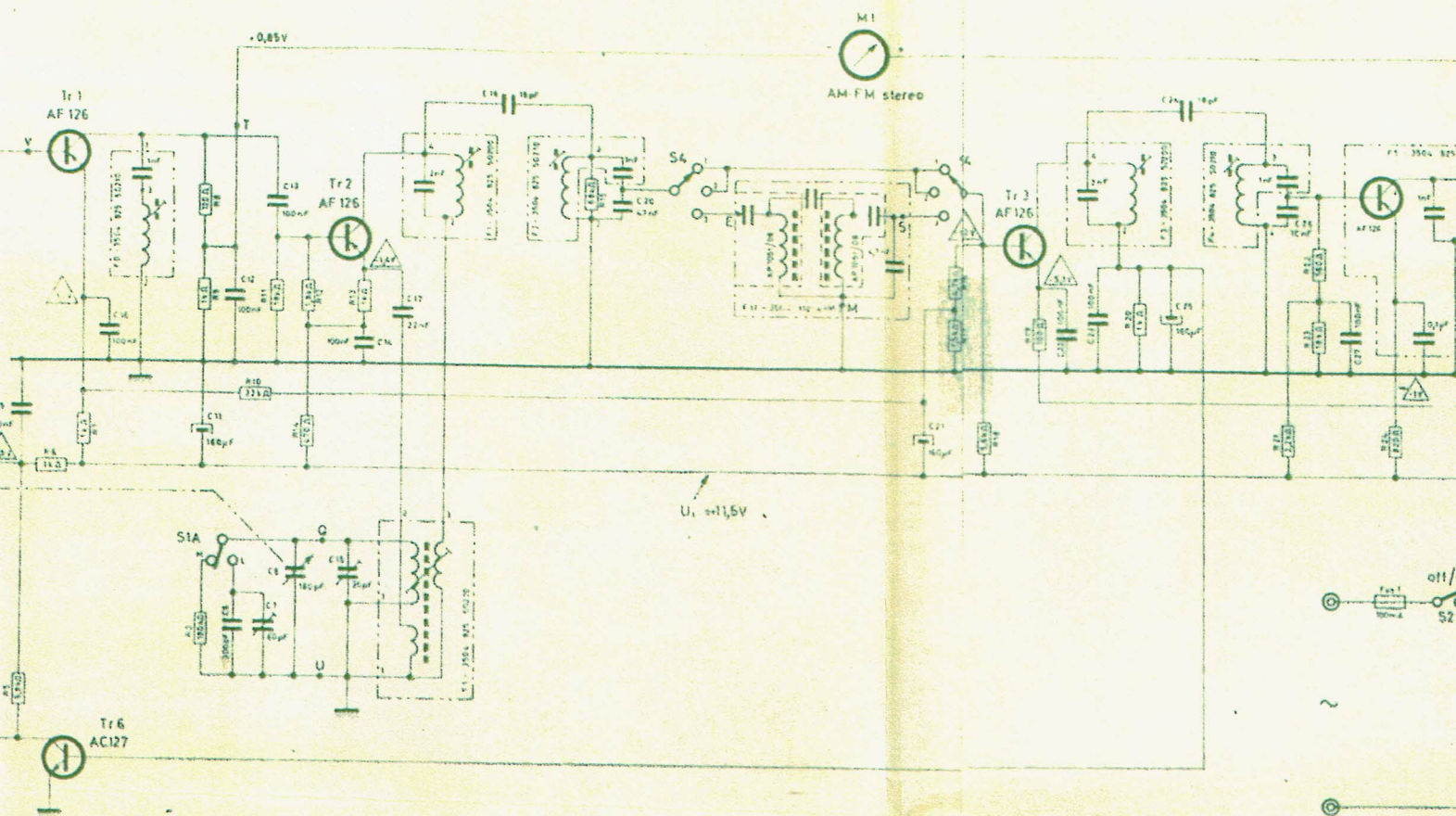


Bloc d'accord FM
A3 688 75
FM Afstemblok



Toutes les tensions sont continues, sauf celles suivies de
Toutes les tensions sont mesurées avec un app.
Les tensions en AM comme en FM sont mesurées
Les tensions précédées du signe + sont toutes m.
Les tensions \ominus sont mesurées par rapport à U₁.
Les tensions \triangle sont mesurées par rapport à U₁.



Toutes les tensions sont continues, sauf celles sur le signe ~.
 Toutes les tensions sont mesurées avec un appareil de 20 000 Ω/V.
 Les tensions en AM comme en FM sont mesurées sans signe à l'entrée.
 Les tensions précédées du signe + sont toutes mesurées par rapport à la masse.
 Les tensions ⊕ sont mesurées par rapport à U₁ = 1,5V.
 Les tensions ⊗ sont mesurées par rapport à U₁ = 1,5V.

Het zijn alle gelijkspanningen, behalve de die met ~.
 Alle spanningen zijn met een 20 000 Ω/V.
 De spanningen zowel in AM als in FM zijn zonder teken.
 Alle spanningen voorafgegaan van het teken + zijn gemeten ten opzichte van de massa.
 Alle spanningen ⊕ zijn gemeten ten opzichte van U₁ = 1,5V.
 Alle spanningen ⊗ zijn gemeten ten opzichte van U₁ = 1,5V.

Numéro de commande à 12 chiffres

Certains composants repris dans les rubriques "Inductances,, "Pièces mécaniques,, et "Divers,, sont repérés par un code à 12 chiffres. Le fait que le code inscrit sur une pièce livrée diffère par le douzième chiffre de celui annoncé, n'a aucune importance. Ces pièces sont rigoureusement interchangeables.

- p 9^v supprimer la ligne "C 49,,
- p 10^v Tr 11 devient AF 126 au lieu de AF 127
- ^v Tr 13 devient AF 127 au lieu de ASY 29
- ^v Tr 12 devient ASY 29 au lieu de BZY 57
- ^v D 6 devient BZY 57 au lieu de OA 85
- p 11^v sous-ensemble décodeur : lire 3504 822 49640 + OA 85 (D5)
- p 14^v supprimer le § commençant par : "fer à souder sur la jonction cuivre "
- p 15^v insérer le texte en question au-dessus de la fig. 7 A
- p 18^v § 14
- C 66 lire 2,7 pF au lieu de 27 pF
- p 20^v § 26
- C 23 100.000 pF lire brun - noir - jaune - noir - rouge - au lieu d'orange
- p 21^v 34 è ligne ajouter
- Pour obtenir un bon contact entre la masse du circuit imprimé et le châssis, il est conseillé d'étamer le cuivre autour des trous de fixation.
- p 22^v § 6
- lire : glisser un morceau de gaine plastique sur la gorge de A3.A2.A1.
- p 23^v § 11
- Ajouter à la fin du § :
- orienter S 2 de façon que le levier soit dirigé vers le centre de CH 1 quand l'interrupteur est fermé. (contacts en court-circuit)
- p 25 12 è ligne
- ^v lire cosse c au lieu de 1
- ajouter au bas de la page : en suivant scrupuleusement, les indications données par le plan 3
- ^v L'antenne et la vis V 2 x 15 traversant l'axe A 4, seront dans un même plan
- p 31^v 5 è ligne ajouter :
- aucun fil ne peut être dans le chemin du rotor du CV (CV ouvert) et en particulier les fils venant des cosses Ba - Bc - Bf du clavier
- p 31^v 19 è ligne ajouter :
- Insérer une résistance de 1000 Ω entre la cosse F et le fil y aboutissant.
- p 31^v 29 è ligne lire
- Faire passer ces fils par l'évidement de CH 4 juste au-dessous de S 1, leur faire longer la face avant et souder :
- le fil monobrin brun le plus
- p 33^v Ajouter en haut de la page :
- Souder une résistance de 1 kΩ (brun, noir, rouge, or) entre les cosses + et - de M 1
- Souder une résistance de 1 K2 (brun, rouge, rouge, or) entre les cosses - et + de M2
- p 33 20 è ligne lire (sur le châssis) au lieu de sous
- Ce fil doit passer dans la cage du CV le plus loin possible des lames, tel que dessiné sur le plan 4.

Plan 0 Inverser les notations S 4 et S 3.

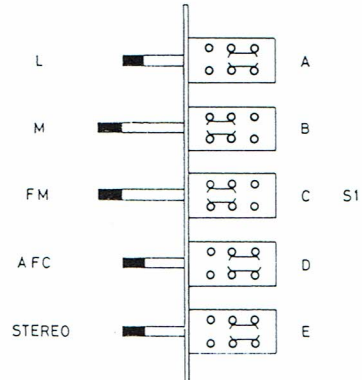
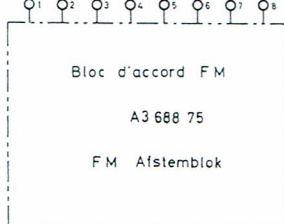
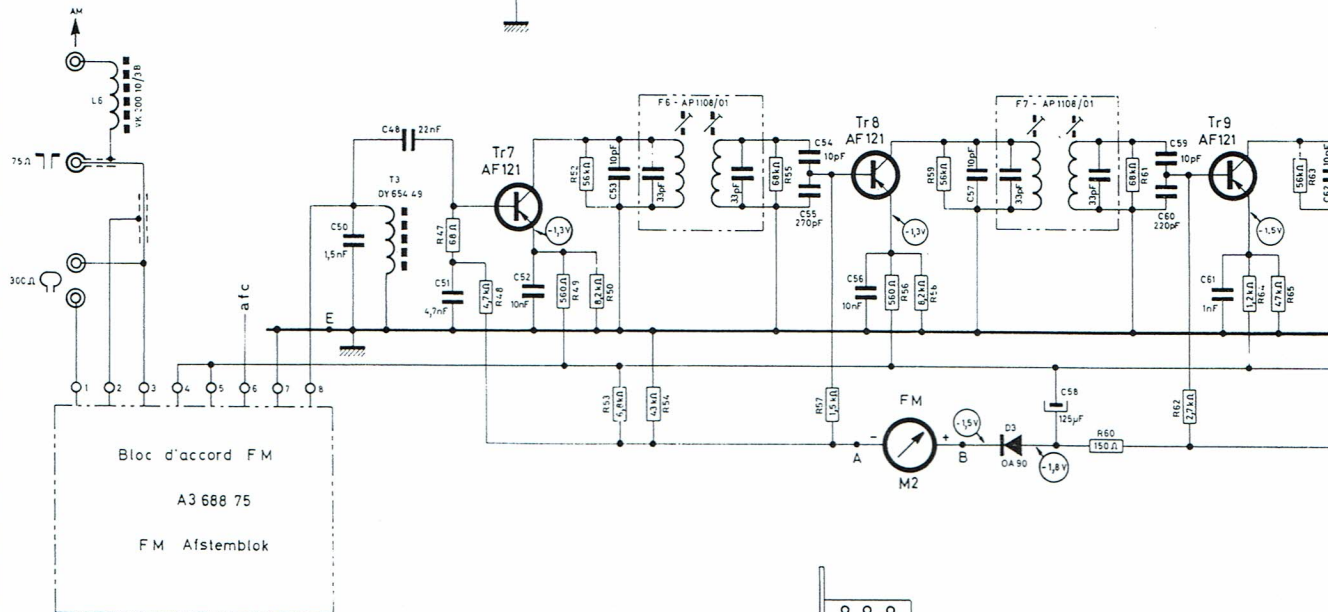
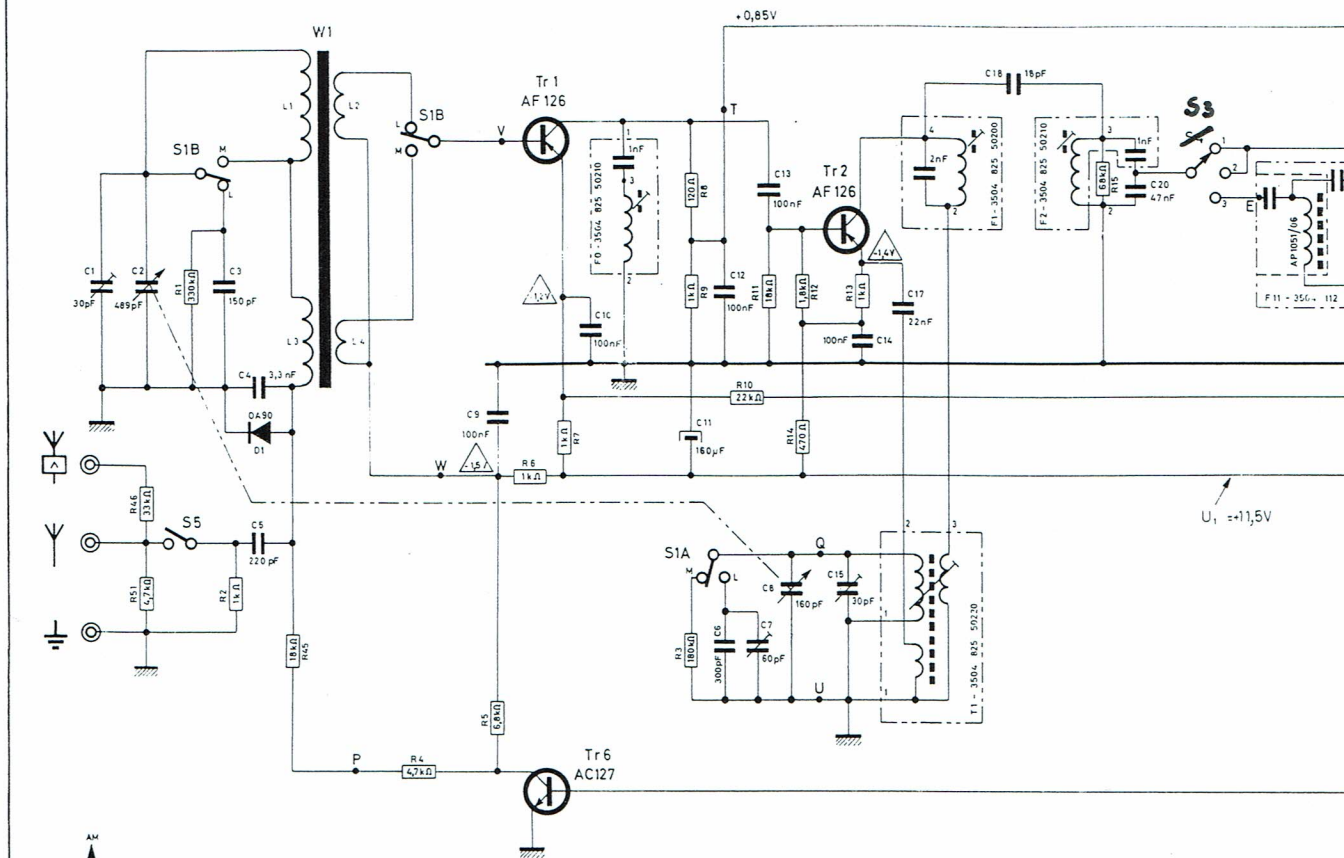
Bestelnummer met 12 cijfers

Zekere onderdelen in de rubrieken "Spoelen,, "Mechanische onderdelen,, en "Varia,, opgenomen, zijn gerepertoriëerd door een code met 12 cijfers.

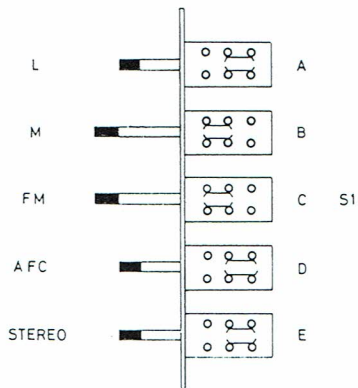
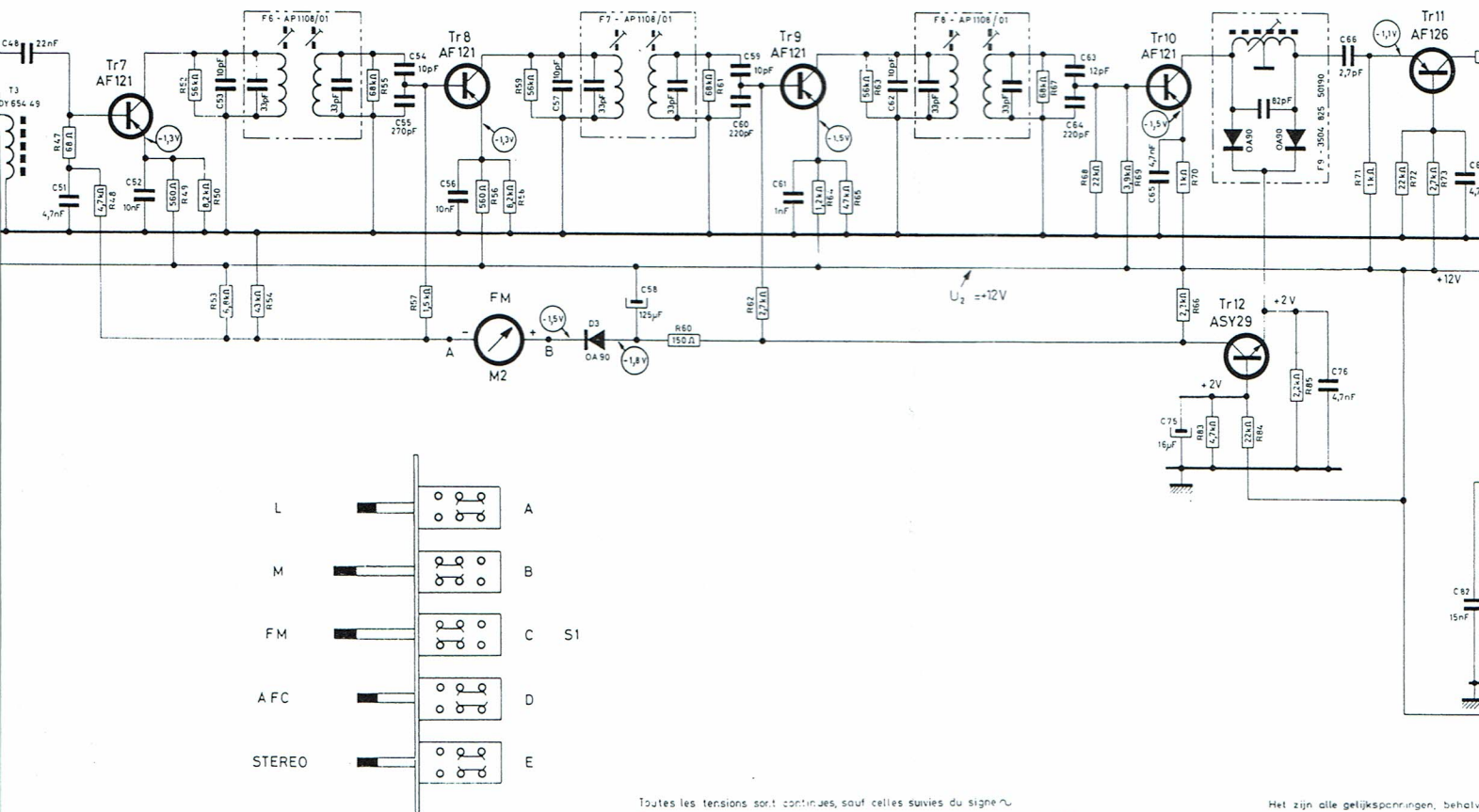
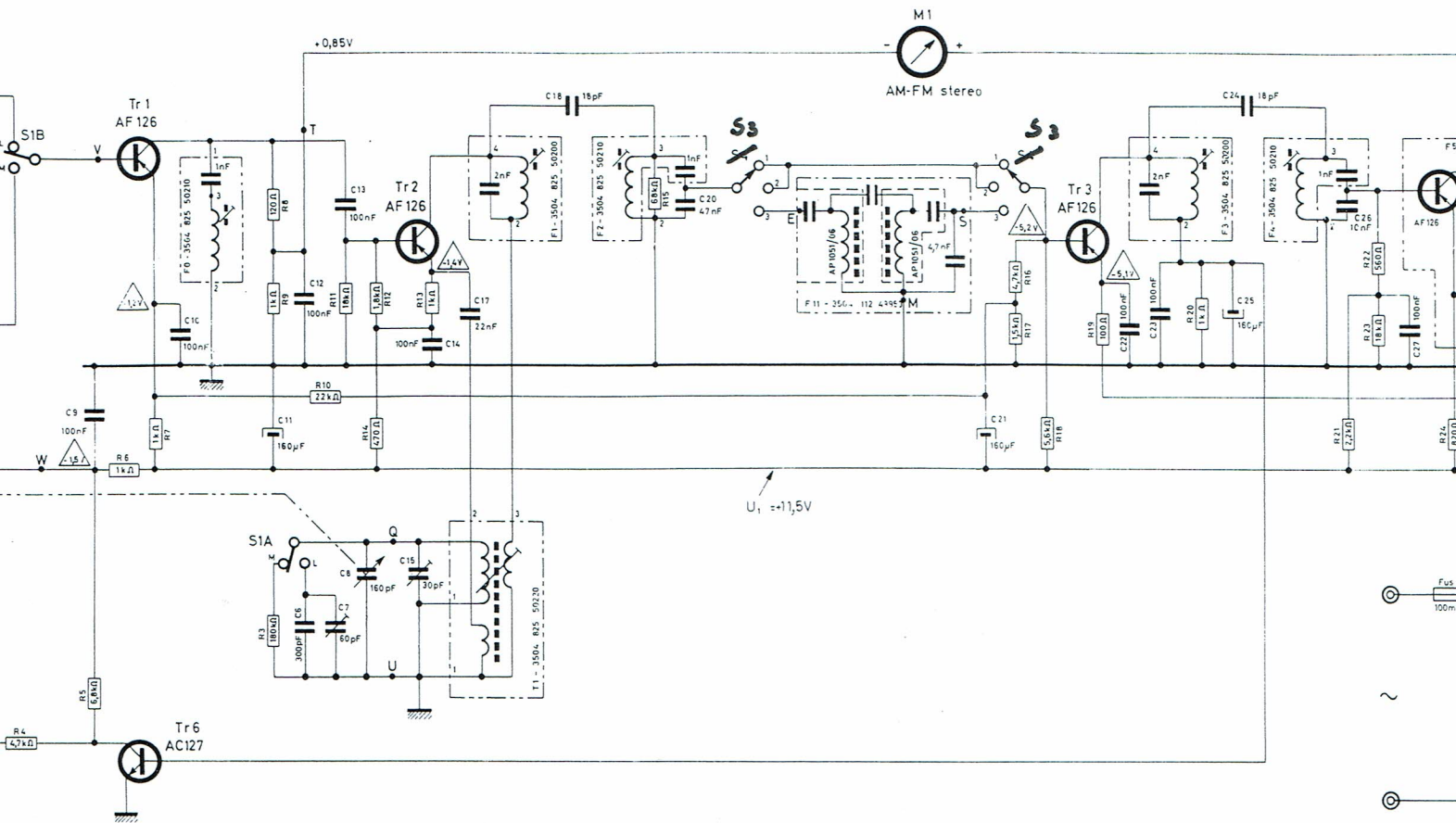
Het feit dat de code die op het geleverde onderdeel voorkomt door het twaalfde cijfer van het aankondigde verschilt, heeft geen enkel belang.

Deze onderdelen zijn absoluut verwisselbaar.

- blz 9 de lijn C 49 verwijderen
- blz 10 13e lijn OA 85 verwijderen
19e lijn F3 lezen in plaats van F4
26e lijn lezen : 3504 822 49640 + OA 85 (D5)
- blz 16 21e lijn 560 Ω lezen in plaats van 560 K Ω
36e lijn lezen : rood, rood, oranje, wit, rood in plaats van blauw.
- blz 19 § 21 C 32 lezen : rood, rood, oranje, wit, rood in plaats van geel, rood, oranje, wit, rood.
- blz 20 § 26 C 23 lezen in plaats van C 24
- blz 21 31e lijn bijvoegen : om een goed contact tussen de massa van de gedrukte schakeling en het chassis te verkrijgen, wordt het aangeraden het koper rond de bevestigingsgaatjes te vertinnen.
- blz 22 § 5 op het einde van de § bijvoegen : - een eindje rode draad van 95 mm aan lipje 5 van S 3 het vrije uiteinde zal later gesoldeerd worden
§ 6 aan het einde van de § lezen : schuif een plastieken kous op de gleuf van A 3 - A 2 - A 1.
- blz 23 § 11 op het einde van de § bijvoegen S 2 oriënteren zodat het knopje van de schakelaar naar het centrum van CH 1 ligt, als de schakelaar toe is. (contacten in kortsluiting)
- blz 25 10e lijn lezen : R 81 tussen lipjes a en c (in plaats van l)
26e lijn lezen : tussen het lipje b van ... (in plaats van c)
44e lijn bijvoegen : en hierbij de aanduidingen van plan 3 zorgvuldig volgen; de antenna en het vijsje V 2 x 15 door as A 4, zullen dus in een zelfde plan zijn
- blz 30 44e lijn lezen : en E4 van S1 naar het lipje C2 van S1 ... in plaats van C1
- blz 31 7e lijn - geen draad mag de werking van het draaiplaatje van de afstemmingskondensator, hinderen, en in het bijzonder de draden komende van lipjes Ba - Bc - ~~Bf~~ van klavier S 1.
22 e lijn - Een weerstand van 1000 Ω solderen tussen het lipje F en de draad die er vroeger kwam
33 e lijn - Deze draden door de uitsparing van CH 4 voeren, juist onder S 1, ze dicht tegen de voorplaat plaatsen en solderen ... - de korste bruine draad ...
39 e lijn, lezen : (zie bouwtekening) en dan op lipje 1 ... in plaats van k.
- blz 32 16 e lijn, lezen : gesoldeerd, en anderzijds op het punt 2 van de printplaat in plaats van punt 1. het volgende bijvoegen - De middelste geleider wordt op het lipje b van B2 enerzijds gesoldeerd, en anderzijds op het punt 1 van de printplaat
- blz 33 § 17 - Boven § 17 bijvoegen,
- Een weerstand van 1 k Ω (bruin, zwart, rood, goud) solderen tussen de lipjes - et + van M 1
- Een weerstand van 1 k2 Ω (bruin, rood, rood, goud) solderen tussen de lipjes - et + van M 2
- blz 33 33 e lijn lezen : condensator AC 1005 (op het chassis CH 4) naar ... in plaats van (onder het chassis)
Deze draad moet in de koker van de afstemmingskondensator komen, het verst mogelijk van het plaatje, zodat het getekend is op plan 4.
- Plan 0 Aanduidingen S 4 en S 3 verwisselen.

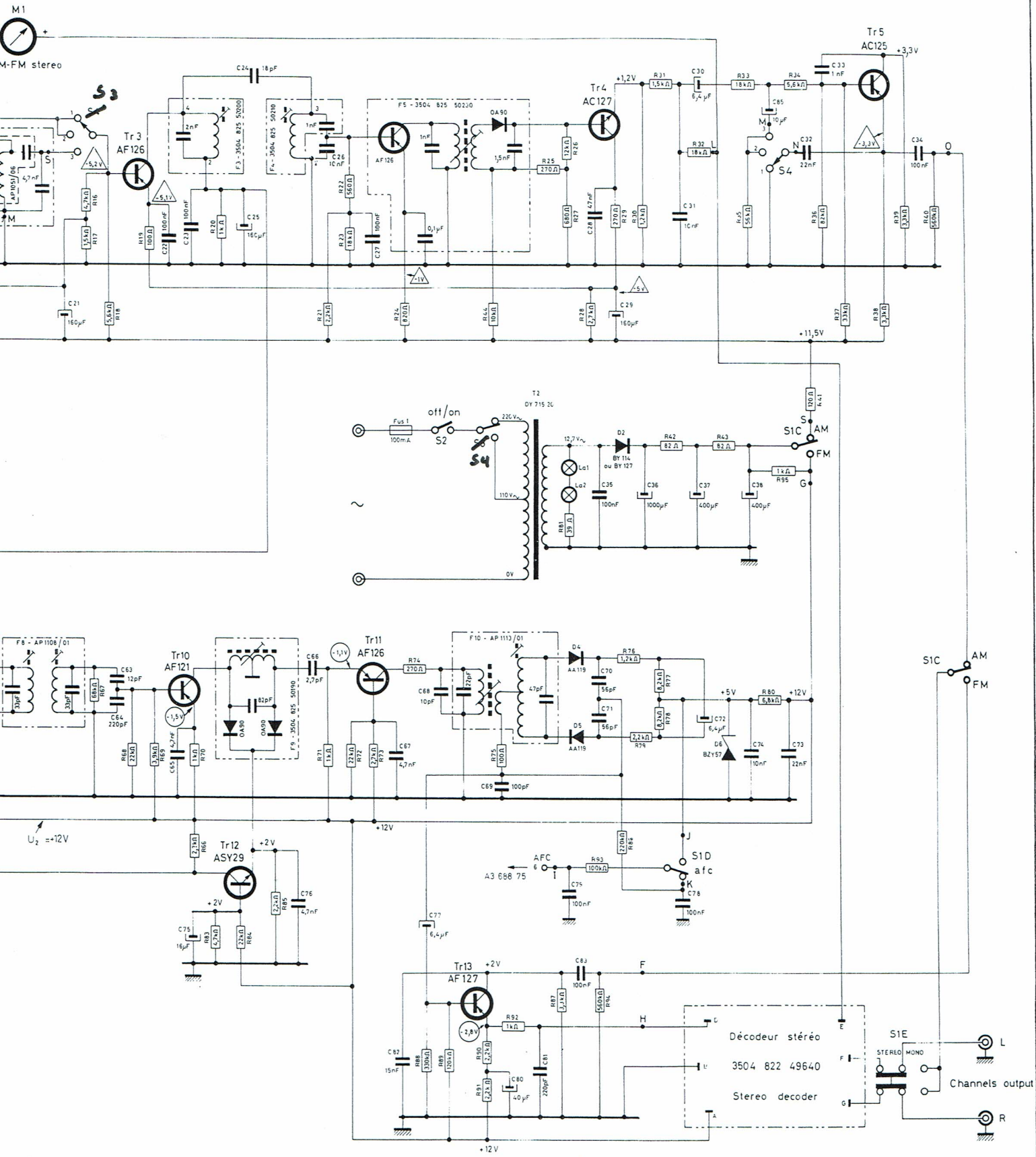


Toutes les tensions sont continues, sauf celle indiquée.
 Toutes les tensions sont mesurées aux bornes des composants.
 Les tensions en AM comme en FM sont mesurées par rapport à la masse.
 Les tensions précédées du signe + sont mesurées par rapport à la masse.
 Les tensions précédées du signe - sont mesurées par rapport à la masse.



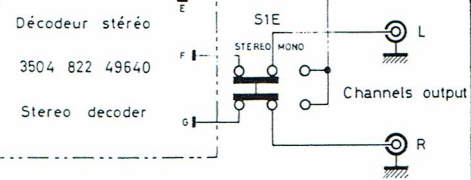
Toutes les tensions sont continues, sauf celles suivies du signe ~
 Toutes les tensions sont mesurées avec un appareil de 20 000 Ω/V
 Les tensions en AM comme en FM sont mesurées sans signal à l'entrée.
 Les tensions précédées du signe + sont toutes mesurées par rapport à la masse
 Les tensions (⊖) sont mesurées par rapport à U₂ = 12V
 Les tensions (⊕) sont mesurées par rapport à U₁ = 11,5V

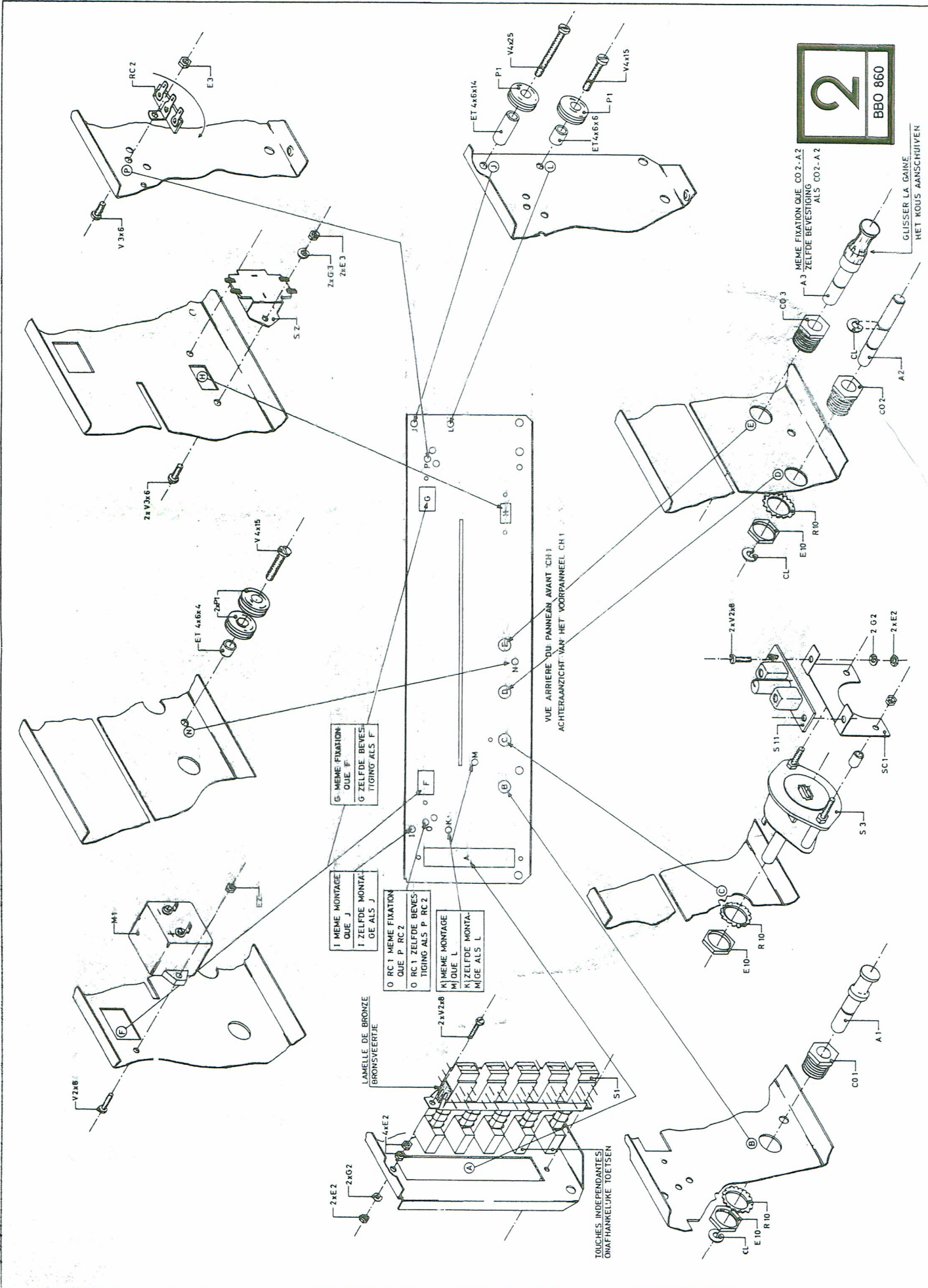
Het zijn alle gelijkspanningen, behalve
 Alle spanningen zijn met een 20 000 Ω/V
 De spanningen zowel in AM als in FM
 Alle spanningen voorafgegaan van + zijn gemeten ten opzichte van de massa
 Alle spanningen (⊖) zijn gemeten ten opzichte van U₂ = 12V
 Alle spanningen (⊕) zijn gemeten ten opzichte van U₁ = 11,5V



uivies du signe ~
 un appareil de 20 000 Ω/V
 mesurées sans signal à l'entrée.
 toutes mesurées par rapport à la masse
 t à U₂ = 12V.
 t à U₁ = 11,5V.

Het zijn alle gelijkspanningen, behalve deze gevolgd door ~
 Alle spanningen zijn met een 20 000 Ω/V meetinstrument gemeten.
 De spanningen zowel in AM als in FM zijn gemeten zonder ingangs signaal.
 Alle spanningen voorafgegaan van het symbool + zijn gemeten ten opzichte van de massa.
 Alle spanningen ⊕ zijn gemeten ten opzichte van U₂ = 12V.
 Alle spanningen ⊖ zijn gemeten ten opzichte van U₁ = 11,5V.





G MEME FIXATION
QUE F
G ZELFDE BEVESTIGING ALS F

I MEME MONTAGE
QUE J
I ZELFDE MONTAGE ALS J

O RC1 MEME FIXATION
QUE P RC2
O RC1 ZELFDE BEVESTIGING ALS P RC2

KI MEME MONTAGE
QUE L
KI ZELFDE MONTAGE ALS L

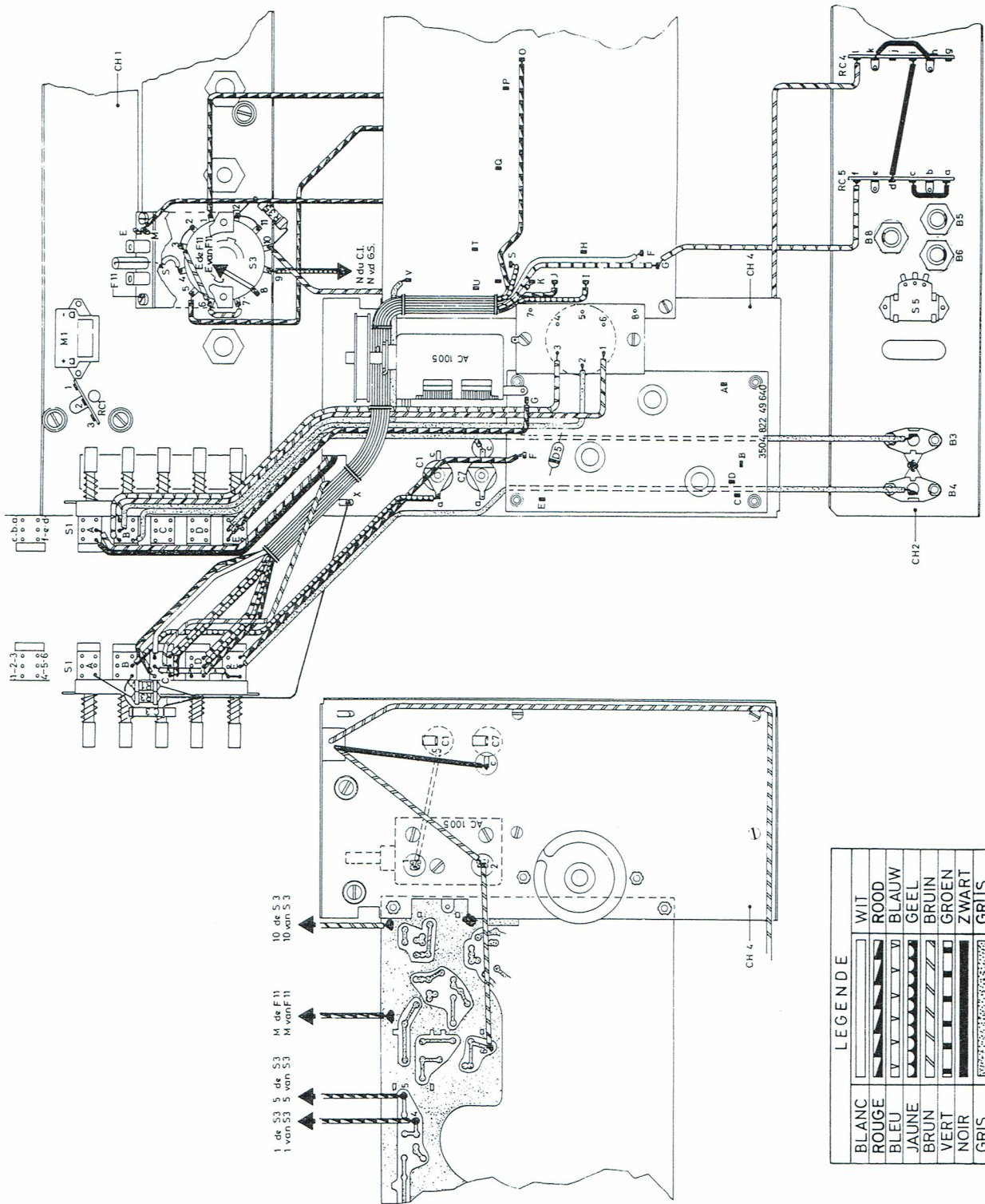
VUE ARRIERE DU PANNEAU AVANT 'CH1'
ACHTERANZICHT VAN HET VOORPANEEL CH1

MEME FIXATION QUE CO2-A2
ZELFDE BEVESTIGING ALS CO2-A2

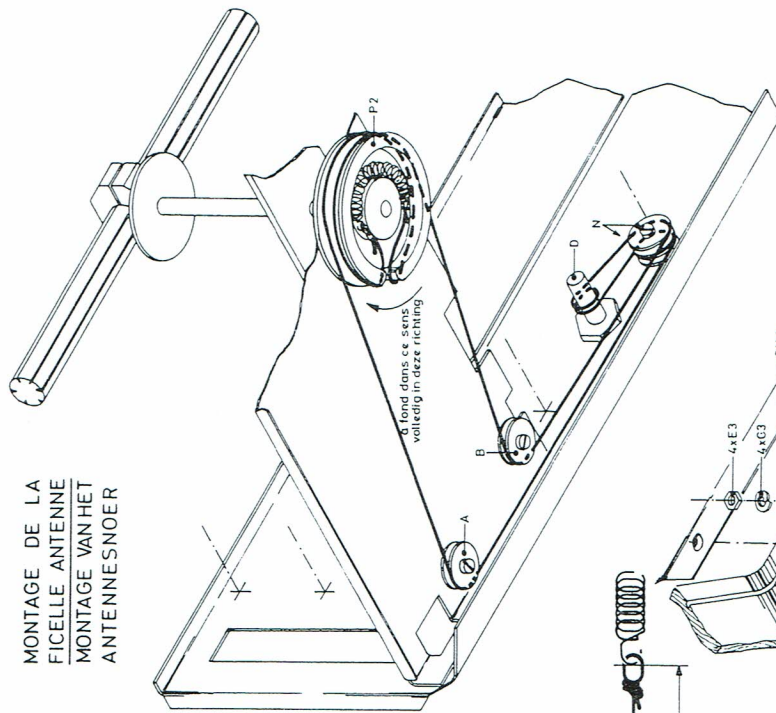
GLISSER LA GAINE
HET ROOS AANSCHUIVEN

TOUCHES INDEPENDANTES
ONAFHANKELIJKE TOETSEN

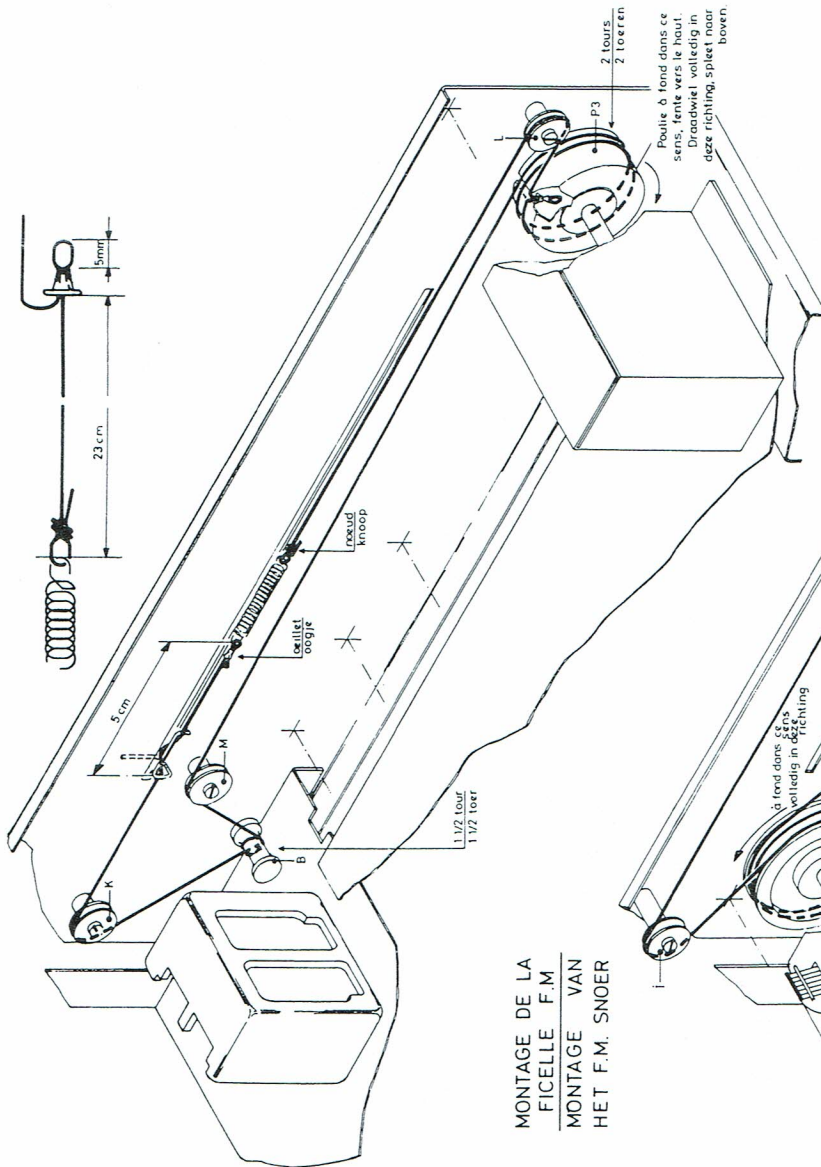
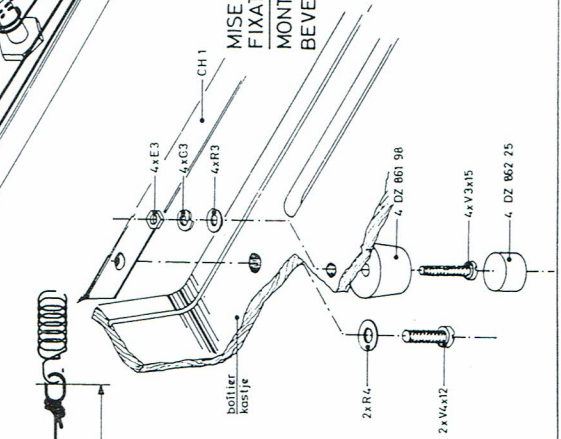
LAMELLE DE BRONZE
BRONSVEERTJE



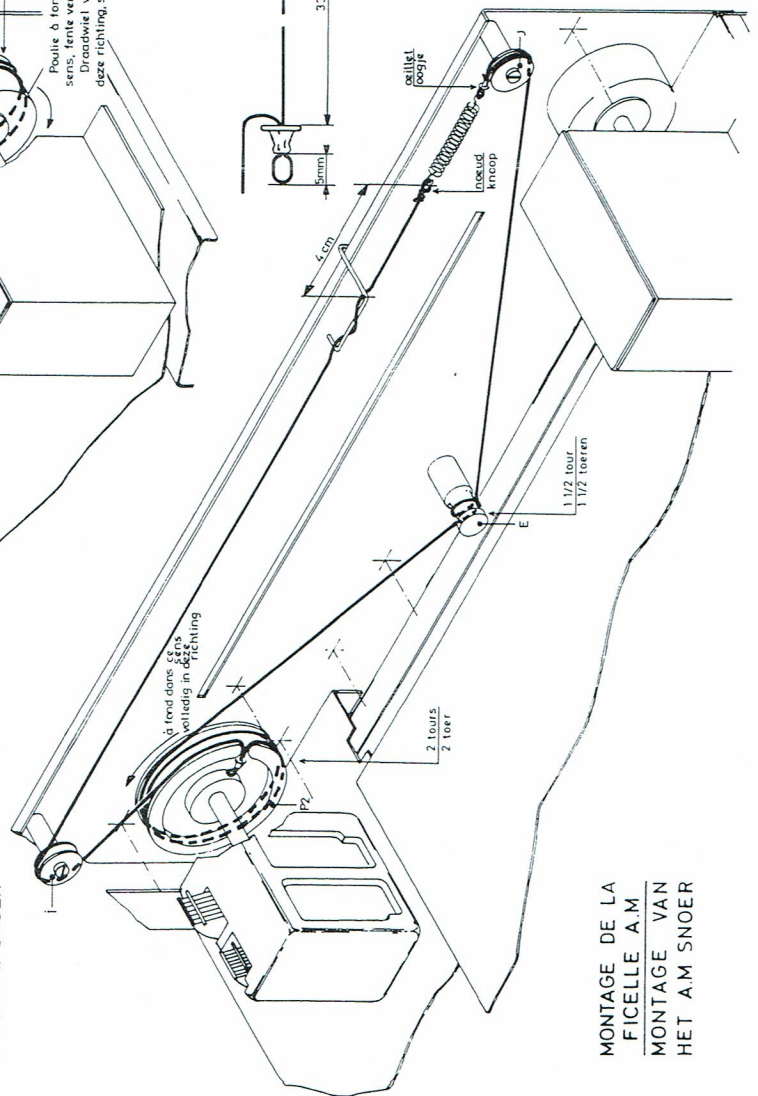
MONTAGE DE LA
FICELLE ANTENNE
MONTAGE VAN HET
ANTENNESNOER



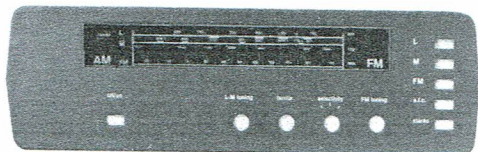
MISE EN BOITIER ET
FIXATION DES PIEDS
MONTEREN IN HET KASTJE EN
BEVESTIGING VAN DE VOETJES



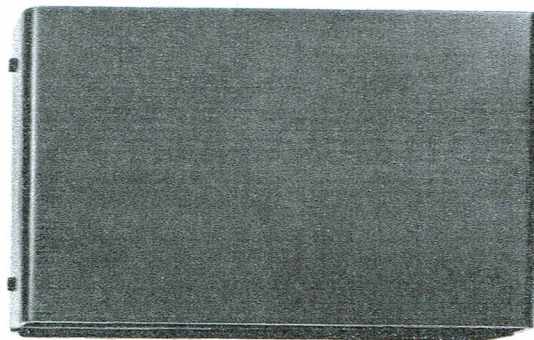
MONTAGE DE LA
FICELLE F.M.
MONTAGE VAN
HET F.M. SNOER



MONTAGE DE LA
FICELLE A.M.
MONTAGE VAN
HET A.M. SNOER



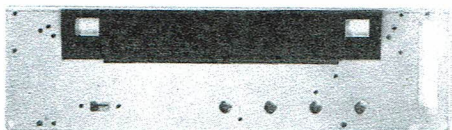
3504 110.75770



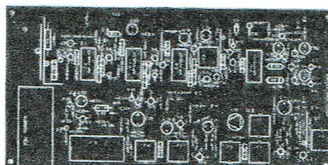
4304.090.75220



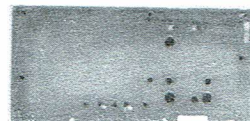
4304.983.98 220 (CH2)



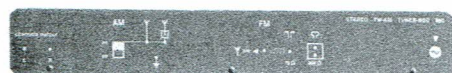
4304.983.98230 (CH1)



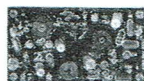
4304.982.21290



4304.984.24490 (CH1)



4304.988.63880



3504.828.49640



4804.100.00230



4304.984.24480 (CH3)

PHOTO 1
FOTO 1



3504.112.49950 (F11)



4304.987.45140



DY 70990



DY 62031 (S 4)



DY 654 49 (T 3)



4304.988.61980



DY 70992 (B 2)



DY 62032 (S 4)



VK 200 10/3B (L 6)



4304.988.62250



DY 70991



DY 600 73



4304.984.24460 (F.M.)



DY 50543



DY 86001 (B3, B4)



4304.988.63980 (B R)



4304.984.24470 (AM)



DY 50607

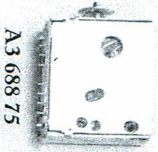


DY 86000



C005CA/60E (C 7)

PHOTO 2



A3 688 75



DY 64238 (S5)



FC 711 148



4304.988.93170 (P3)



AC 1005 (C2 + C8)



DY 63984 (S2)



DY 741 68



DY 26804 (P2)



DY 715 20 (T2)



4304.020.01200 (M1, M2)



3504.825.50250 (G.O.)



DY 26802 (P1)



DY 64176 (S1)



DY 64290 (S3)



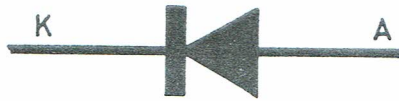
3504.825.50240 (O.M.)



4304.093.99150 (SC 1)

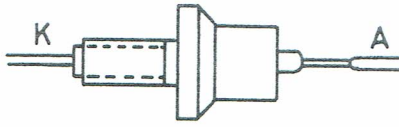
PHOTO 3
FOTO 3

LES DIODES



DE DIODES

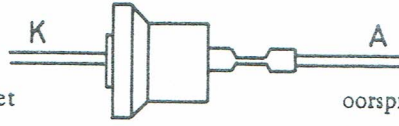
BY 100, OA 210, OA 214,



BY 100, OA 210, OA 214,

BY 100S ou BY 114

initialement prévues dans cet appareil, ont été remplacées par un nouveau type



BY 100S of BY 114

oorspronkelijk voorzien in dit apparaat werden vervangen door een nieuw type

BY 127



BY 127

Ci-contre, la représentation des polarités de ces différents types.

Hiertegen, de polariteiten van deze verschillende types.

064017

DATE	FR	C
3 12 19 67		
<p>BY 100 S to <i>6 p. 10</i> <i>4450</i> <i>4450</i></p>		

EG&M C-100

TICKET DE CONTROLE N° 880 860 25N 66 0

Nous avons apporté tous nos soins à la préparation de cet ensemble de pièces détachées afin que tous les composants nécessaires au montage vous soient livrés dans un état impeccable.

Pour votre garantie, la boîte d'emballage doit vous parvenir scellée au moyen de l'étiquette d'origine.

Pour nous permettre de donner suite à une réclamation éventuelle, il sera indispensable de nous renvoyer le présent bon, dûment complété, soit directement à l'adresse ci-dessous, soit par l'intermédiaire de votre revendeur.

NUMERO DE TYPE DE L'ENSEMBLE :

ACHETEUR

Nom et prénom :

Adresse :

Date de l'achat : 3/2/1967

VENDEUR

Nom : DCME

Adresse :

OBJET DE LA RECLAMATION :

.....
.....
.....
.....
.....
.....
.....

12/65/30.000