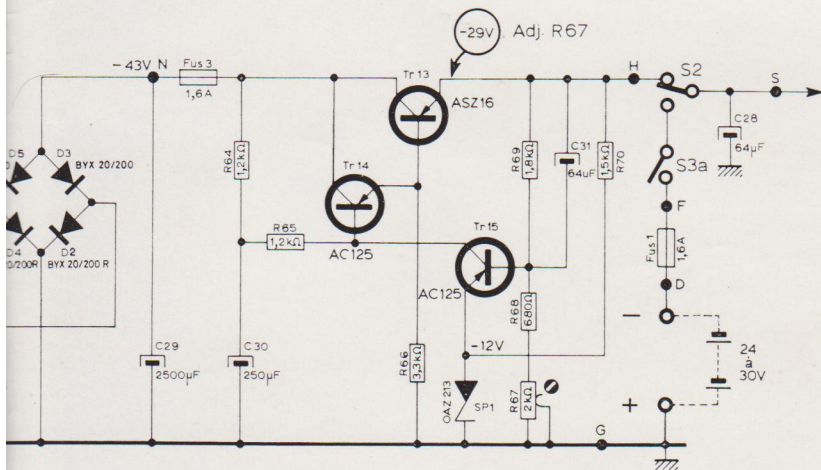
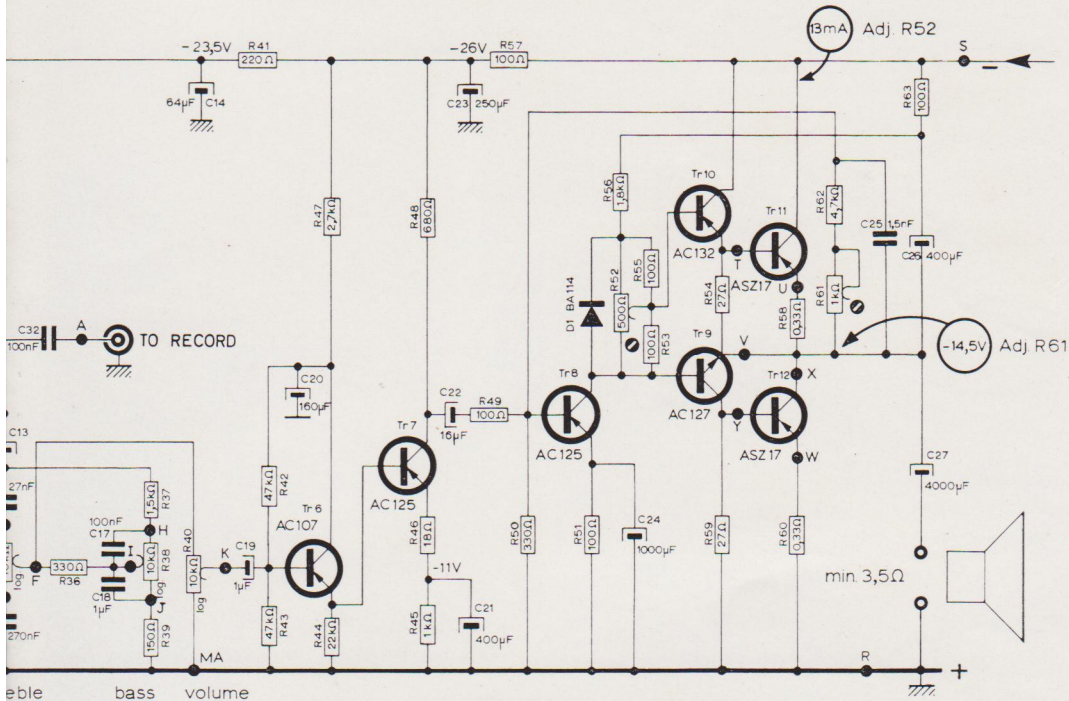


Toutes les tensions sont continues, sauf celles marquées ~ (alternatif)
 Toutes les mesures se font par rapport à la masse (tolérance $\pm 20\%$)
 Appareil de mesure 20 000 Ω/V en c.c.
 2 000 Ω/V en c.a.

Het zijn
 Al de m
 Meetinst



tif) Het zijn alle gelijkspanningen, behalve deze aangeduid met ~ (wisselspan.)
) Al de metingen worden gedaan ten opzichte van de aarde (tolerantie $\pm 20\%$)
 Meetinstrument 20 000 Ω/V in g.s.
 2 000 Ω/V in w.s.

