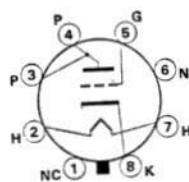


# 8045G パワー三極管

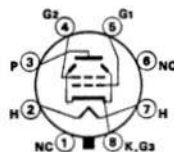
# KT-88 ビーム・パワー管

# 6240G 双三極増幅管

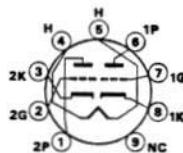
ヒーター電圧 6.3V  
ヒーター電流 2.5A  
全長 110mm  
最大部直径 43.7mm



ヒーター電圧 6.3V  
ヒーター電流 1.6A  
全長 125mm最大  
最大部直径 52mm



ヒーター電圧 6.3V  
ヒーター電流 0.6A  
全長 66.7mm最大  
最大部直径 22.2mm



### ■最大定格 (設計最大値)

プレート電圧 (カットオフ時)

プレート電圧	1,000 V
グリッド電圧 { 正	550 V
{ 負	0 V
プレート損失	45W
カソード電流	300mA
グリッド回路抵抗	
{ 固定バイアス時	150kΩ
{ 自己バイアス時	500kΩ

### ■静特性

プレート電圧	200 V
グリッド電圧	-30 V
プレート電流	120mA
相互コンダクタンス	11,000μS
内部抵抗	400Ω
増幅率	4.5

### ■代表動作例 / AB<sub>1</sub>級pp

プレート電圧	500 V
グリッド電圧	-100 V
入力信号電圧 (G-G間)	142 V
プレート電流 (0信号時) ※	162mA
(最大信号時) ※	300mA
負荷抵抗 (P-P間)	3.6kΩ
出力	60W
歪み率	2.5%
定価	4,000円

(※印は2管分の値)

### ■最大定格 (設計最大値)

プレート電圧 (カットオフ時)

プレート電圧	800 V
グリッド電圧 { 正	600 V
{ 負	0 V
プレート損失	-200 V
スクリーン損失	35W
カソード電流	6W
グリッド回路抵抗	230mA
{ 固定バイアス時	100kΩ
{ 自己バイアス時	270kΩ

### ■静特性 (3極管接続)

プレート電圧	250 V
グリッド電圧	-15 V
プレート電流	143mA
相互コンダクタンス	12,000μS
内部抵抗	670Ω
増幅率	8

### ■代表動作例 (三接 AB<sub>1</sub>級pp)

プレート電圧	460 V
グリッド電圧	-59 V
入力信号電圧 (G-G間)	114 V
プレート電流 (0信号時) ※	100mA
(最大信号時) ※	280mA
負荷抵抗 (P-P間)	4kΩ
出力	70W
歪み率	2%

(※印は2管分の値)

### ■最大定格 (設計最大値各ユニット)

プレート電圧	最大 800 V
プレート損失	最大 3W
グリッド正電圧	最大 0 V
ヒーター・カソード間電圧	

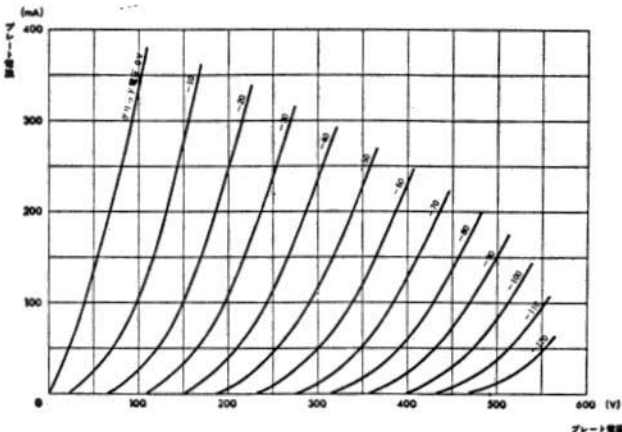
ヒーター 正 { 直流+尖頭値	200 V
{ 直流	最大 100 V
ヒーター 負: 直流+尖頭値	200 V
グリッド抵抗 (固定バイアス時)	
最大	1MΩ

### ■特性 (各ユニット)

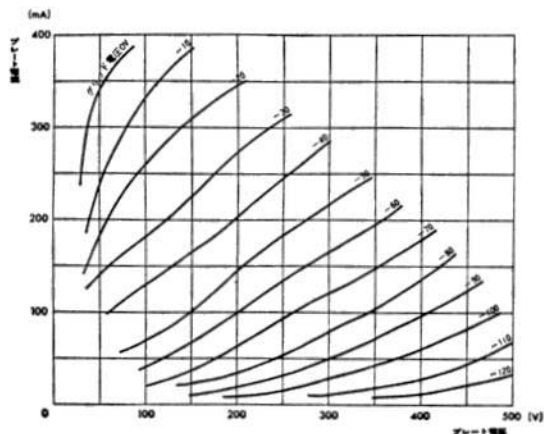
プレート電圧	250 V
グリッド電圧	-5 V
プレート電流	7mA
プレート抵抗 (概略値)	3,500μS
増幅率	35
グリッド電圧 (I <sub>p</sub> =50μA)	約-10 V
定価	1,400円

*V<sub>a</sub>*  
*V<sub>g</sub>*  
*I<sub>a</sub>*  
*g<sub>m</sub>*  
*V<sub>c</sub> cut off*

## ラックスキット A3000 に 使用される真空管の静特性 と規格



8045G の E<sub>p</sub>-I<sub>p</sub> 特性



KT-88 三接の E<sub>p</sub>-I<sub>p</sub> 特性

NEC

GOLD AERO



	8045G	KT88	6240GG	units
<u>Absolute Max. ratings</u>				
Va	1000	800	800	V
Vg	-220	-200	-	V
Plate diss.	45	35	3	W
Screen diss.	-	6	-	W
Ia	300	230	-	mA
<u>Static</u>				
Va	200	250	250	V
Vg	-30	-15	-5	V
Ia	120	143	7	mA
Trasconduct.	11.000	12.000	3.500	uMhos
Ampl. factor	4.5	8	35	mu
<u>Dinamic class AB1</u> (two tubes)				
Va	500	460		V
Vg	-100	-59		V
Ia DC	162	100		mA
Ia DC+sig.	300	280		mA
Req (plate to plate)	3.6	4		kOhm
Pout	60	70		W
Dist.	2.5	2		%
Price	4.000	-	1.400	Yen

6240G = (similar!) { 6CG7 (SAMSUNG ?)  
6FQ7  
6GA8  
ECC804  
6/30L2  
B729  
EV5264

# ラックスキット A3000 モノラル・パワー・アンプ・キット

## (1) 8045G の時

### ■ラックスキット A3000 の規格

#### (1) 出力管が 8045G の時

使用真空管; 12AX7×1, 12AU7×

1, 6240G×2, 8045G×2

実効出力; 60W

全調波歪み率;

0.2%以下(60W 1kHz)

0.5%以下( " )

周波数特性; 10Hz~40kHz

(-1dB 以内 1W)

入力感度; 約 80kΩ

入力インピーダンス; 800mV

ダンピング・ファクター; 16

(8Ω 1kHz)

残留雑音; 0.5mV 以下

消費電力; 150W (定格時 220W)

外形寸法; 幅 370, 奥行 240, 高さ

170mm

重量; 15.2kg

定価; 79,000 円 (真空管別売)

A3000 用チューブ・キット

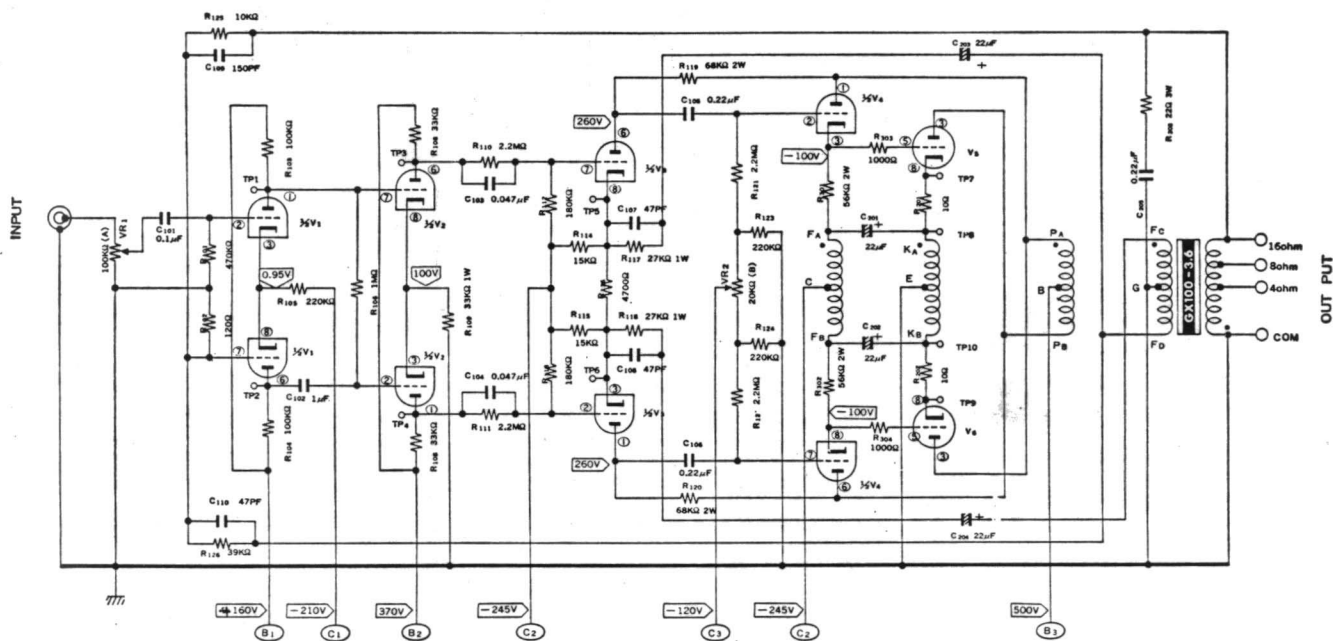
TU-3000 定価; 9,900 円



KT-88 の時

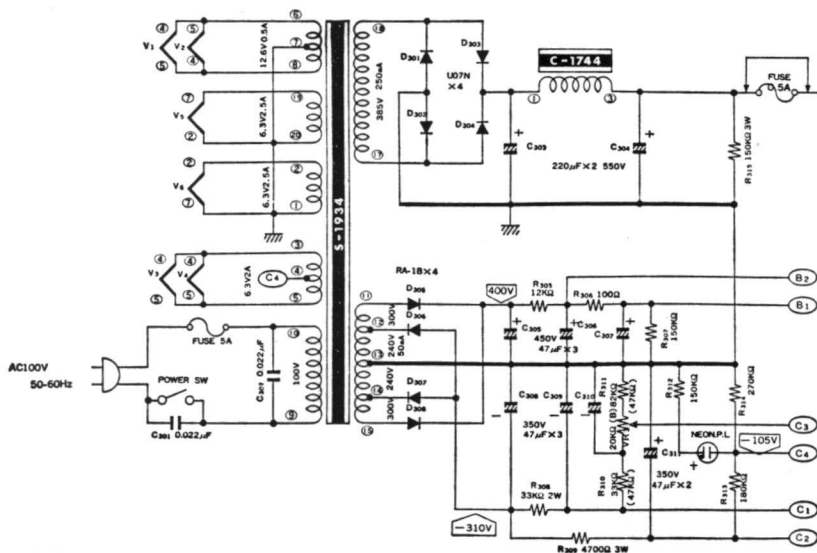
V1(12AX7) V2(12AU7) V3(6240G) V4(6240G) V5 V6(8045G)

8045G 用



↑ 8045G pp の時のアンプの回路

### ↓ 共通の電源回路



#### • VOLUME

- VR1.....LEVEL CONTROL
- VR2.....DC.BALANCE CONTROL
- VR3.....BIAS CONTROL

#### • C.R

- R101-R126, C101-C110.....CB-A3000M
- R201-R203, C201-C205.....CB-A3000C
- R301-R315, C301-C311.....OTHER CIRCUIT

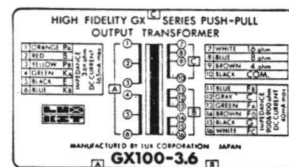
- 電源回路の抵抗で( )内の値はKT-88使用のときの値です。
- 指定なき抵抗のW数は3Wです。
- 電圧値はすべて無負荷時、対アース間の電圧です。

#### • テストポイントの電圧値

TP1	95V
TP2	95V
TP3	270V
TP4	270V
TP5	-190V
TP6	-190V

8045Gの場合	
TP7-TP8	0.75V(75mA)
TP9-TP10	
KT-88の場合	
TP7-TP8	0.50V(50mA)
TP9-TP10	

GX100-3.6 端子銘板



## (2) KT-88 の時

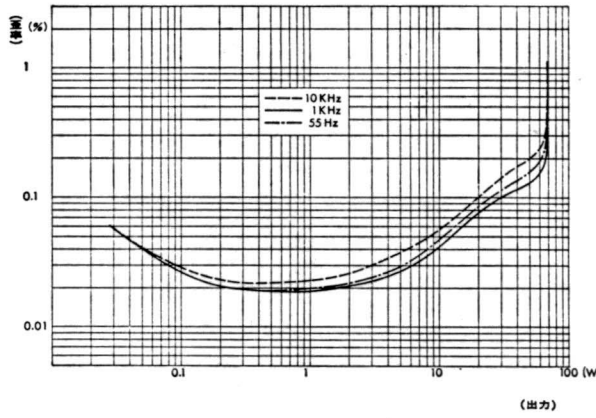
(2) 出力管が KT-88 (ビーム管接続) の時

使用真空管; 12AX7×1, 12AU7×1, 6240G×2, KT-88×2  
ダンピング・ファクター; 14  
(8Ω 1kHz)

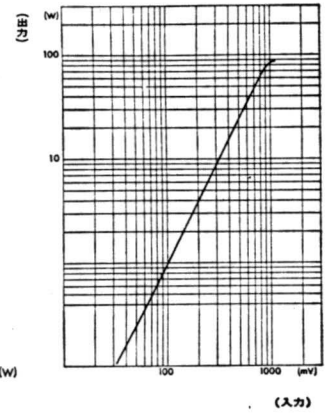
定価; 79,000 円 (真空管別)

以上の他は 8045G 使用時と同じ。  
タマはバラで買ってください。

雑音+高周波歪率特性

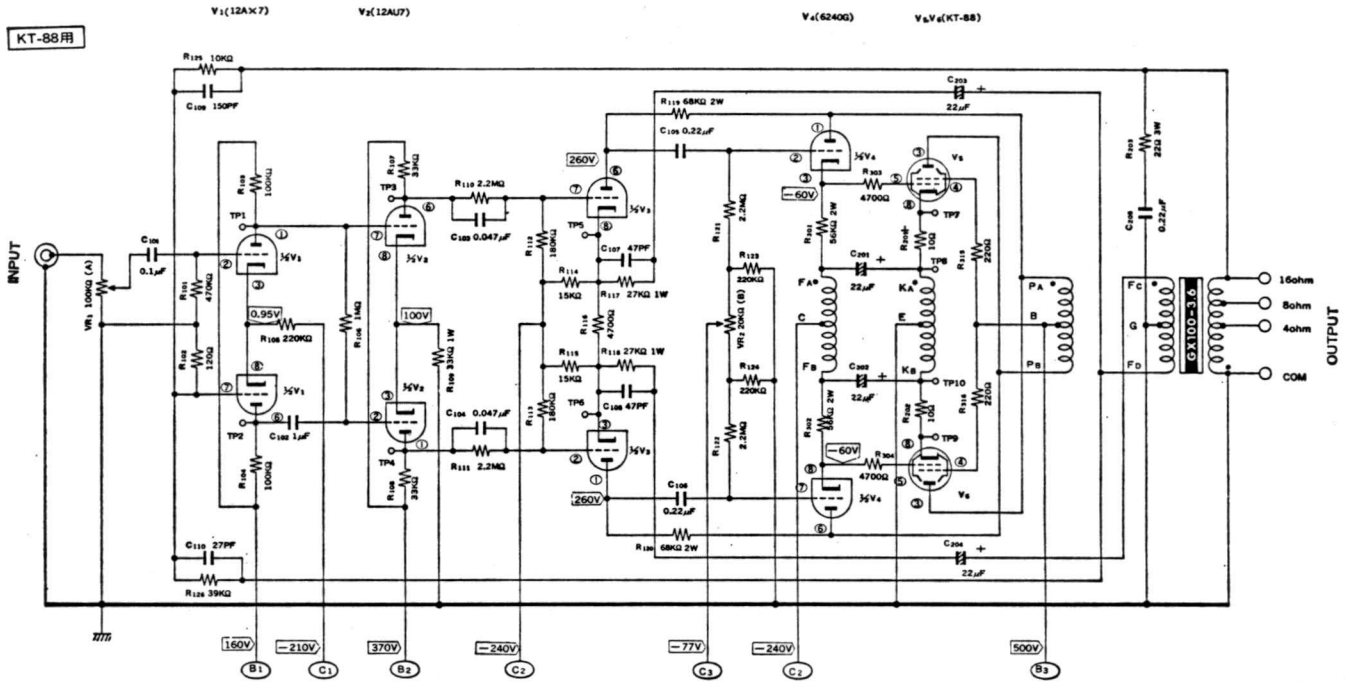


入出力特性



⇩ KT-88 pp の時のアンプの回路

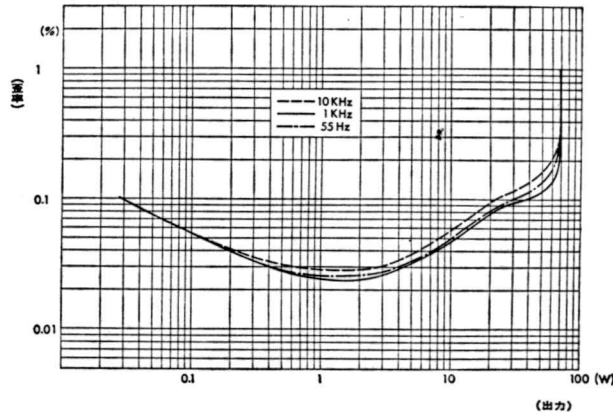
⇧ KT-88 pp の時の出力対歪み特性と入・出力特性



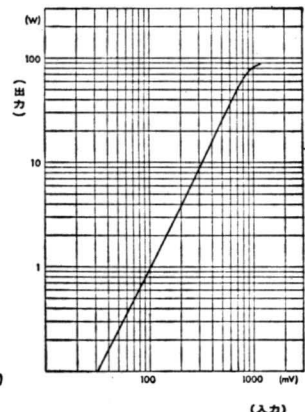
(電源回路は左ページの 8045G pp と全く同じ)

A3000 は、60W 出力のモノラル・パワー・アンプ・キットで、真空管バラ売りまたは別売であるため、ラックス新開発三極パワー管の 8045G と、おなじみの KT-88 どちらでも作れるよう多角的に考えられています。回路そのものも、出力段に 2 本の抵抗が加わり、2 本の数値が変わるだけで、周波数特性等は同じであるし、入・出力特性も見られる通り殆んど同じです。後は DF の違いが少して、音の好みによりどちらかに決めれば良いわけです。

雑音+高周波歪率特性



入出力特性



⇧ 8045G pp の時の出力対歪み特性と入・出力特性