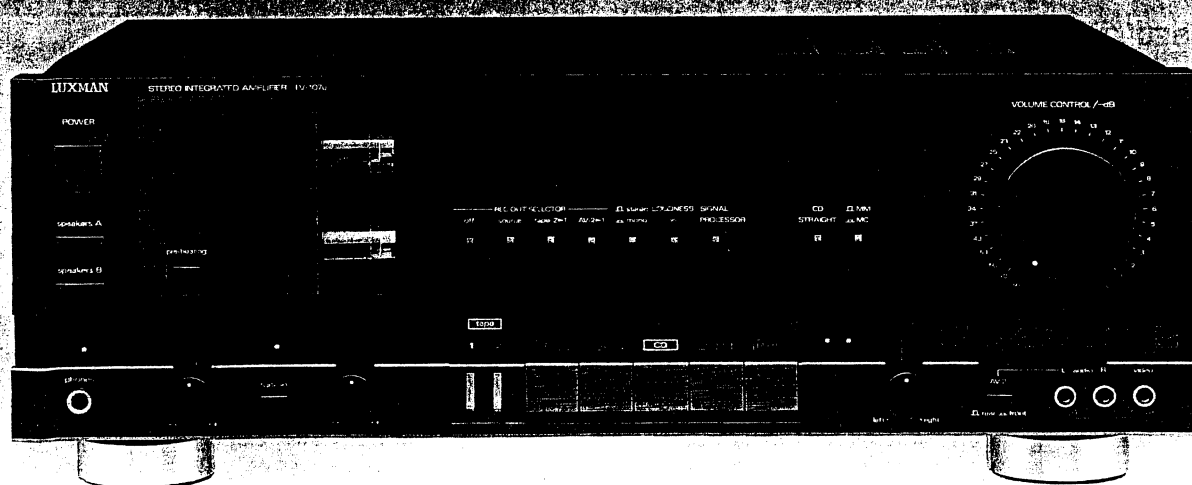


LUXMAN

OWNER'S MANUAL
BEDIENUNGSANLEITUNG
MODE D'EMPLOI
MANUAL DE OPERACIÓN

LV-104u/LV-107u

Stereo Integrated Amplifier



LV-107u

REFERENCE ILLUSTRATIONS

Fig. 1/Abb. 1

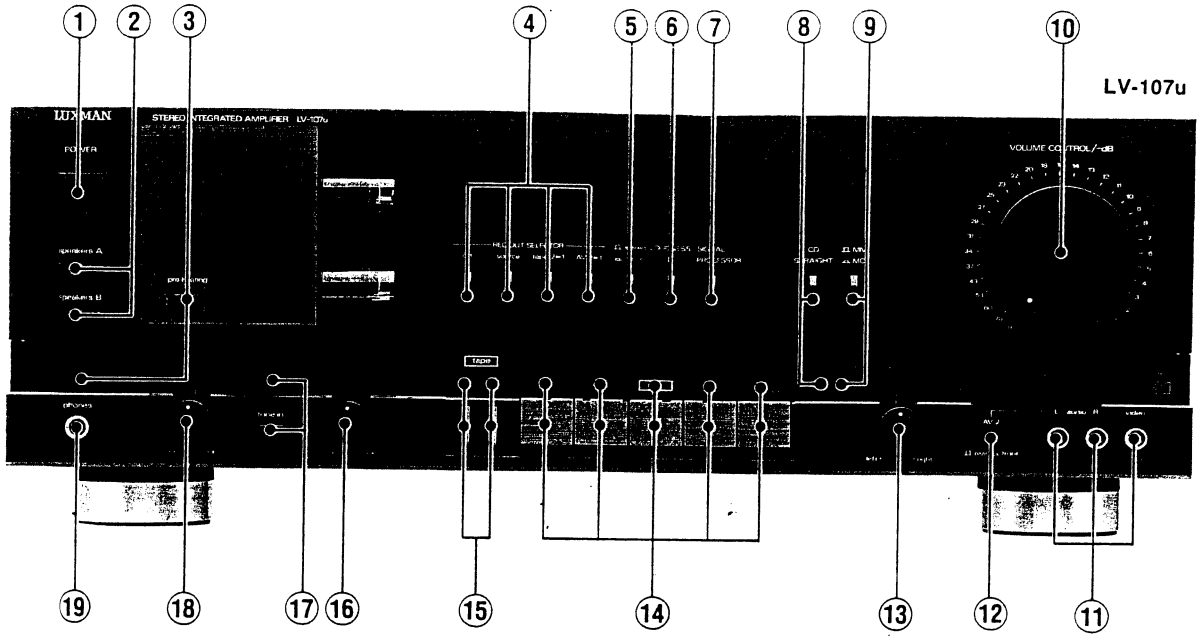
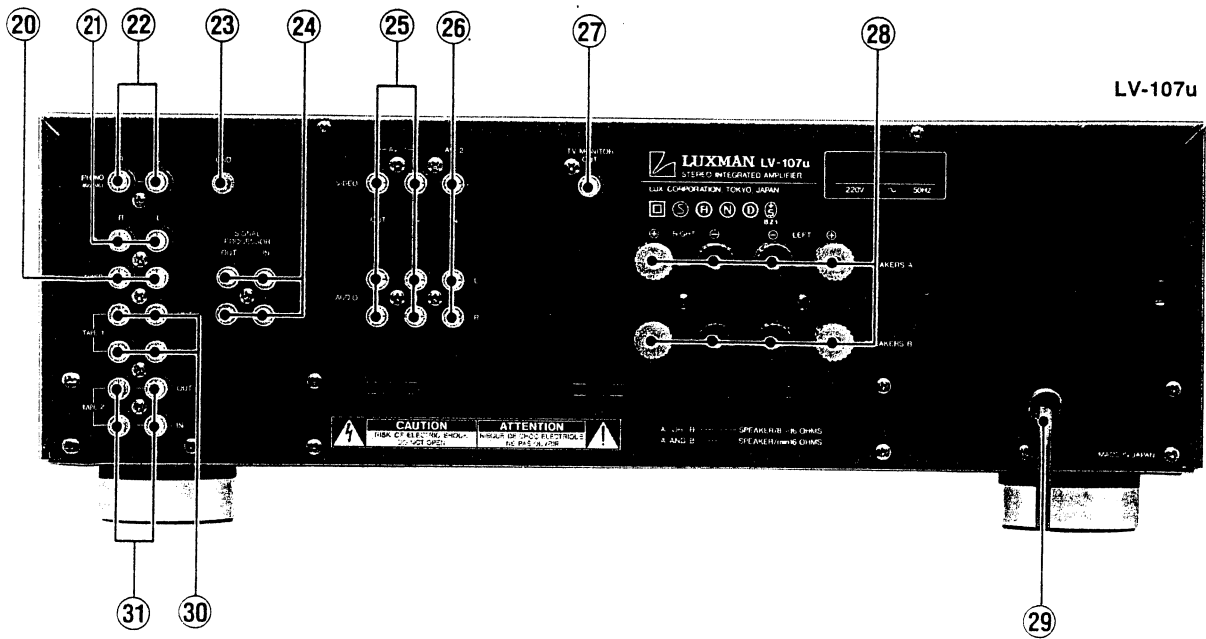
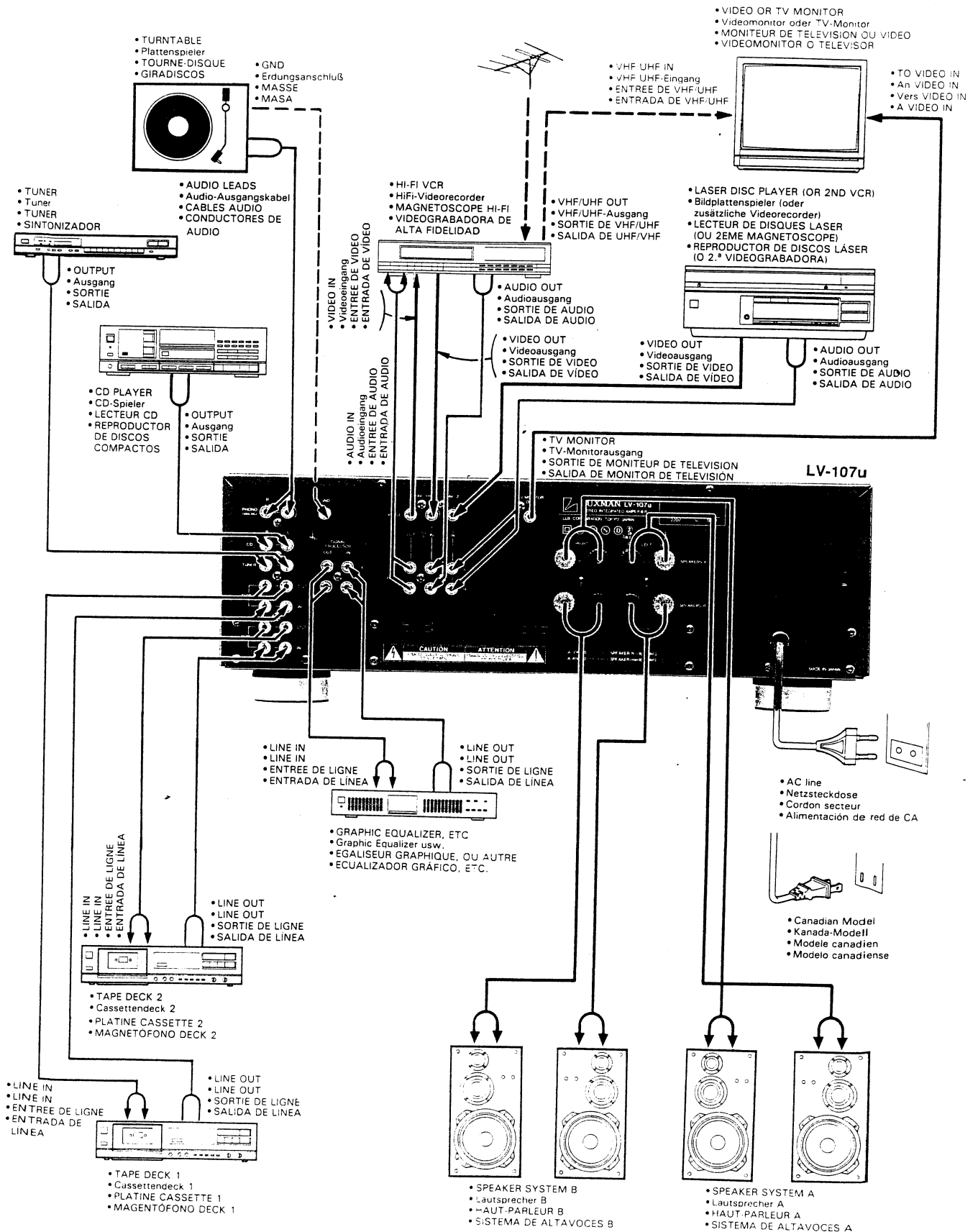


Fig. 2/Abb. 2



CONNECTIONS

Fig. 3/Abb. 3



TECHNISCHE DATEN

LV-104u; LV-107u

Nenn-Ausgangsleistung

| | |
|---|----------------------------|
| (20 Hz bis 20 kHz, 8 Ohm, je Kanal) | 60 W + 60 W; 80 W + 80 W |
| (1 kHz, 8 Ohm, je Kanal) | 70 W + 70 W; 95 W + 95 W |
| (20 Hz bis 20 kHz, 6 Ohm, je Kanal) | 80 W + 80 W; 105 W + 105 W |

Dynamische Leistung

| | |
|------------------|------------------------------|
| (an 8 Ohm) | 110 W + 110 W; 135 W + 135 W |
| (an 4 Ohm) | 145 W + 145 W; 190 W + 190 W |

Gesamtklirrgrad

| | |
|---------------------------------|--------------------------------|
| (20 Hz bis 20 kHz, 8 Ohm) | 0,25 % (60 W); 0,25 % (80 W) |
| (1 kHz, 8 Ohm) | 0,006 % (60 W); 0,006 % (80 W) |

Intermodulationsverzerrungen

| | |
|---------------------------------|--------------------------------|
| (60 Hz:7 kHz = 4:1,8 Ohm) | 0,025 % (60 W); 0,025 % (80 W) |
|---------------------------------|--------------------------------|

Eingangsempfindlichkeit/-impedanz

| | |
|--------------------------------------|---------------------|
| PHONO MM | 2,0 mV/47 kOhm |
| PHONO MC | 140 μ V/100 Ohm |
| TUNER, CD, TAPE, AV (Audio) | 150 mV/47 kOhm |

Signal-Rauschabstand (IHF-A bewertet, Eingang kurzgeschlossen)

| | |
|--|--------|
| PHONO MM (5 mV Eingangspegel) | 90 dB |
| PHONO MC (250 μ V Eingangspegel) | 70 dB |
| TUNER, CD, TAPE, AV (Audio) | 110 dB |

Frequenzgang

| | |
|-----------------------------------|-------------------------------------|
| PHONO MM/MC (RIAA) | 20 Hz bis 20.000 Hz (\pm 0,3 dB) |
| TUNER, CD, TAPE, AV (Audio) | 1 Hz bis 150.000 Hz ($-$ 3 dB) |

Klangregler (NFB-Typ)

| | |
|----------------------|-----------------|
| Bässe (100 Hz) | max. \pm 5 dB |
| Höhen (10 kHz) | max. \pm 6 dB |

Loudness

| | |
|--------------|-------|
| 110 Hz | +6 dB |
| 11 kHz | +5 dB |

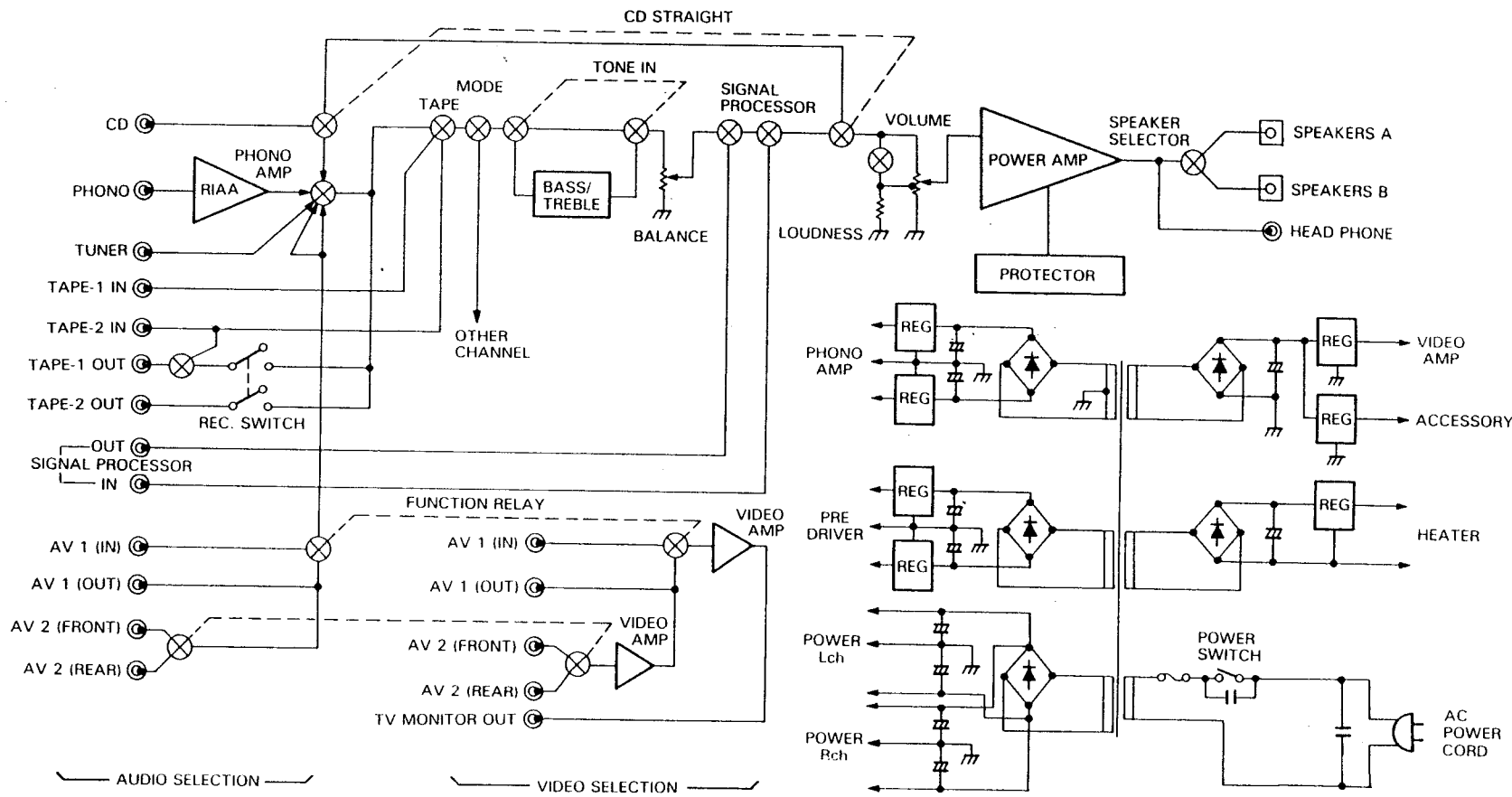
Stromversorgung 100 V/120 V/220 V/240 V, 50Hz

Abmessungen 438 x 148 x 353 mm; 438 x 160 x 353 mm (B/H/T)

Gewicht

| | |
|--------------|------------------|
| Netto | 10,2 kg; 13,8 kg |
| Brutto | 11,7 kg; 15,3 kg |

Änderungen, die dem technischen Fortschritt dienen, bleiben vorbehalten.



PHILIPS