

# DENON

Hi-Fi-Mono-Verstärker

## WARTUNGSANLEITUNG TYP **POA-4400**

### MONO-VERSTÄRKER



#### INHALT

|  |        |
|--|--------|
| TECHNISCHE DATEN .....   | 2      |
| BEZEICHNUNG DER TEILE .....                                      | 3      |
| ANSCHLÜSSE .....   | 4, 5   |
| ZERLEGEN .....   | 6      |
| EINSTELLUNGEN .....  | 7      |
| STÖRUNGSSUCHE .....  | 8      |
| BLOCKSCHALTBILD .....  | 9      |
| HALBLEITER .....   | 10, 11 |
| TEILELISTE DER PLATINEN  |        |
| TEILELISTE DER LEISTUNGSSTUFE KU-9119 .....                      | 12, 13 |
| TEILELISTE DER LEISTUNGSSTUFE KU-9120 .....                      | 13     |
| PLATINEN LAYOUT  |        |
| LEISTUNGSSTUFE KU-9119 .....                                     | 14     |
| LEISTUNGSSTUFE KU-9120 .....                                     | 15     |
| VERDRAHTUNGSPLAN .....   | 16     |
| SCHALTPLAN .....   | 17     |
| EXPLOSIONSZEICHNUNG VON CHASSIS UND GEHÄUSE UND TEILELISTE ..... | 18     |
| TEILELISTE, ANHANG .....   | 19     |

**NIPPON COLUMBIA CO., LTD.**

## TECHNISCHE DATEN

|                                       |  |                                     |  |
|---------------------------------------|--|-------------------------------------|--|
| <b>Nennausgangsleistung:</b>          | Min. 150 W RMS an 8 Ohm,<br>20 Hz bis 20 kHz mit nicht mehr<br>als 0,02% Klirr.<br>250 W (an 4 Ohm, DIN – 1 kHz) | <b>Fremdspannungs-<br/>abstand:</b> | 123 dB (IHF, A-Bewertung)  |
| <b>Dynamikleistung:</b>               | 400 W (an 4 Ohm)<br>600 W (an 1 Ohm)   | <b>Anstiegszeit:</b>                | ±500 V/μsec  |
| <b>Klirrfaktor:</b>                   | Weniger als 0,002% (-3 dB bei<br>Nennleistung an 8 Ohm)  | <b>Ausgangsklemmen:</b>             | Lautsprecher<br>A oder B: 4 Ohm – 16 Ohm<br>A und B: 8 Ohm – 16 Ohm  |
| <b>Leistungsbandbreite:</b>           | 5 Hz – 80 kHz (an 8 Ohm,<br>0,02% Klirr.)  | <b>Netzanschluß:</b>                | 220 V/50 Hz<br>(für europäische Länder)<br>240 V/50 Hz<br>(für GB und Australien)<br>110/120/220/240 V/50, 60 Hz<br>(für Asien, verstellbar) |
| <b>Frequenzgang:</b>                  | 1 Hz – 300 kHz +0, -3 dB<br>(bei 1 W)  | <b>Leistungsaufnahme:</b>           | 220 W (IEC)<br>200 W (Mehrspannungsmodell)   |
| <b>Eingangs-<br/>empfindlichkeit:</b> | 1V (unsymmetrischer Eingang)<br>1V (symmetrischer Eingang)   | <b>Abmessungen:</b>                 | 310 (B) x 192 (H) x 420 (T) mm<br>(einschl. Bedienelemente u.<br>Geräterfüße)  |
| <b>Eingangsimpedanz:</b>              | 25 kOhm<br>(normal Eingang)<br>10 kOhm<br>(symmetrischer Eingang)  | <b>Gewicht:</b>                     | 10,3 kg  |
| <b>Ausgangsimpedanz:</b>              | 0,1 Ohm (1 kHz)  |                                     |  |

\* Änderungen des Designs und der technischen Daten vorbehalten.

ANMERKUNG: Diese Wartungsanleitung basiert auf der EUROPA-Ausführung, Schwarz.

## Nur für Großbritannien

## ACHTUNG:

Die Farbkodierungen im Netzkabel dieses Geräts und dem zu installierenden Stecker stimmen möglicherweise nicht überein, Daher folgendermaßen vorgehen:

Blaue Leitung an dem durch den Buchstaben "N" oder die Farbe Schwarz gekennzeichneten Kontakt anschließen. Braune Leitung an dem durch den Buchstaben "L" oder die Farbe Rot gekennzeichneten Kontakt anschließen.

BRAUNE Leitung an dem durch den Buchstaben "L" oder die Farbe ROT gekennzeichneten Kontakt anschließen.

## WICHTIG

Farbkodierung der Leitungen im Netzkabel:

Blau: Spannungslos  
Braun: Spannungsführend

## Nur für die Australien-Ausführung

## SICHERHEITSHINWEISE

Sicherer Betrieb ist nur möglich, wenn der mitgelieferte dreipolige Stecker in eine normgemäße und über das Lichtnetz korrekt geerdete Steckdose eingesteckt ist.

Für das Gerät nur dreipolige Verlängerungskabel mit richtig angeschlossenem Erdleiter verwenden. Ein falsch angeschlossener Erdleiter kann zu Lebensgefahr führen.

Zufriedenstellende Funktion des Gerätes heißt nicht, daß die Steckdose ausreichend geerdet und die Installation unbedenklich ist. Sollten Zweifel über die wirksame Erdung der Steckdose bestehen, einen qualifizierten Elektriker benachrichtigen.

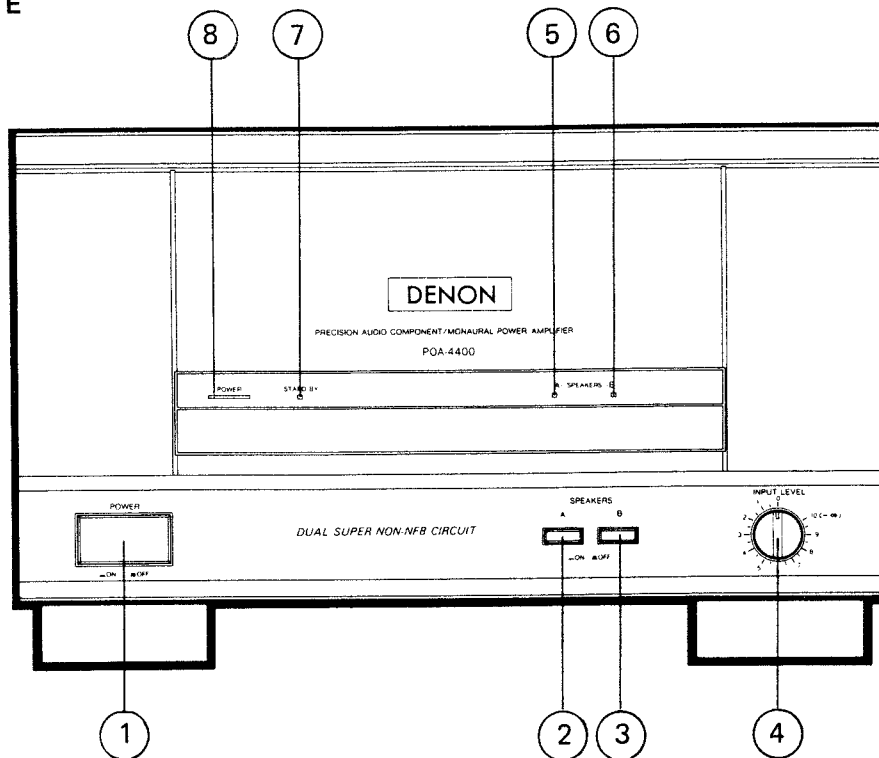
## Für die USA- und Kanada-Ausführungen

## ACHTUNG

ZUM SCHUTZ VOR STROMSCHLAG DIESEN (GEPOLTEN) STECKER NUR MIT SOLCHEN VERLÄNGERUNGSKABELN, STECKDOSEN ODER ANDEREN ANSCHLUSSEN VERWENDEN, IN DIE SICH DER STECKER VOLL EINSTECKEN LASST, SO DASS DIE STROMFÜHRENDE TEILE NICHT MEHR BERÜHRT WERDEN KÖNNEN.

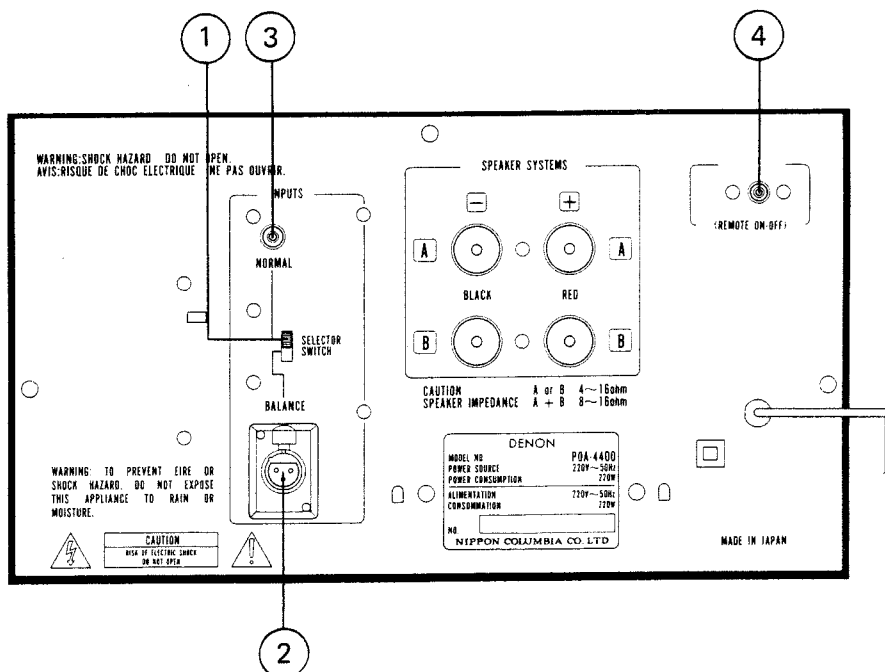
BEZEICHNUNG DER TEILE

• FRONTPLATTE



- ① POWER (Netzschalter)
- ② SPEAKERS-A (A-Lautsprecherwechsler)
- ③ SPEAKERS-B (B-Lautsprecherwechsler)
- ④ INPUT LEVEL (Eingangsepegelregler)
- ⑤ Anzeige für SPEAKERS-A
- ⑥ Anzeige für SPEAKERS-B
- ⑦ STAND BY (Bereitschaftsanzeige)
- ⑧ POWER (Betriebsanzeige)

• RÜCKWAND



- ① SELECTOR SWITCH (Wahlschalter)
- ② BALANCE (INPUTS) SYMMETRISCH (Eingang)
- ③ NORMAL (Inputs) UNSYMMETRISCH (Eingang)
- ④ DC INPUT (Fernsteuerbuchse)

ANSCHLÜSSE

• Anschlußhinweise

- Das Netzkabel erst dann an eine Steckdose anschließen, wenn alle anderen Anschlüsse vollständig sind.
- Die Stecker fest in die zugehörigen Buchsen stecken. Schlechter Kontakt hat Rauschen zur Folge.
- Anschluß- und Netzkabel nicht bündeln und die Anschlußkabel nicht neben dem Netzteil verlegen. Dies kann Brummen und Rauschen verursachen.

• Lautsprecherklemmen

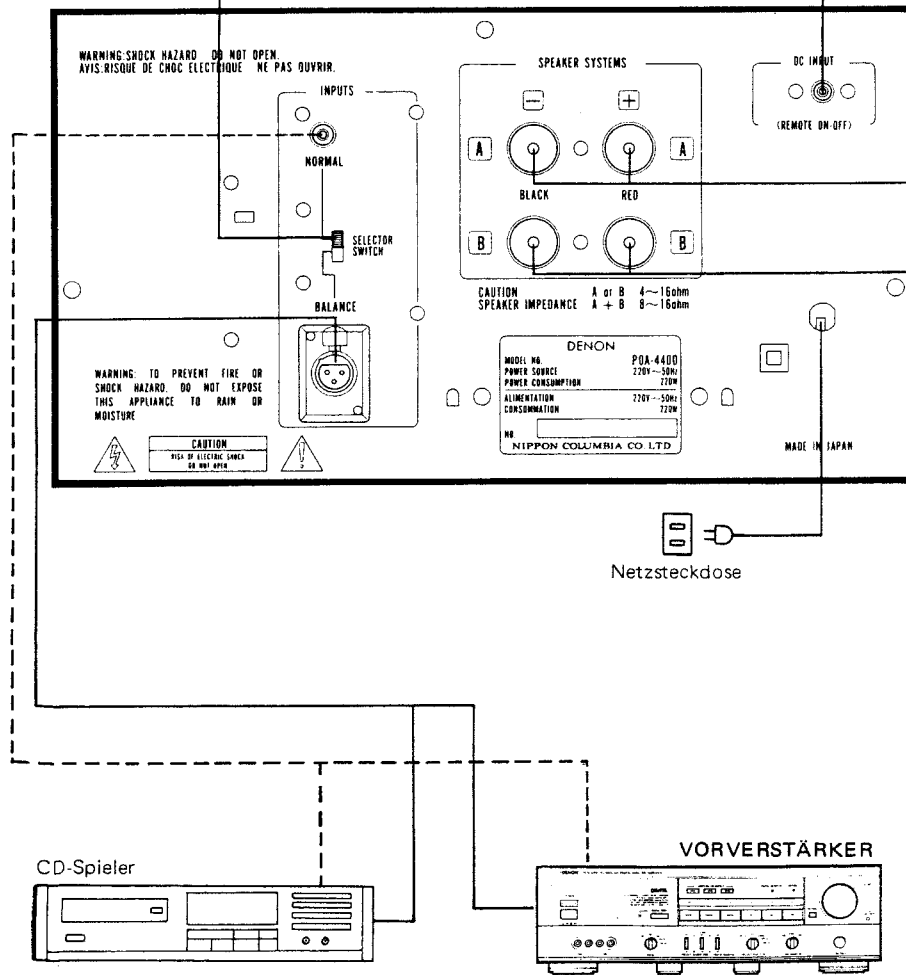
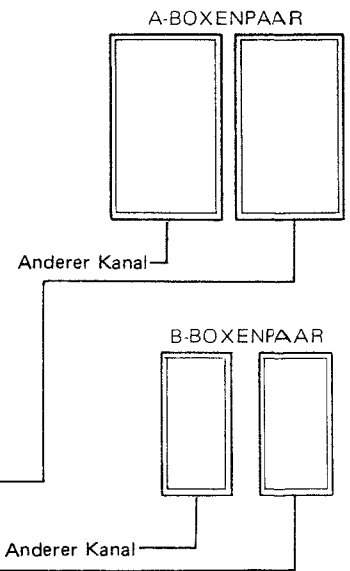
Die linke Lautsprecherbox (von vorn gesehen) wird an die L-Klemmen und die rechte Box an die R-Klemmen an der Rückwand angeschlossen. Es sind zwei Lautsprecherklemmenfelder (SPEAKERS-A und -B) vorhanden. Wenn nur ein Boxenpaar angeschlossen werden soll, sind die A-Klemmen zu verwenden.

Fernsteuerbuchse (DC INPUT)

Wenn diese Buchse über das Fernsteuerkabel mit der gleichnamigen Buchse am Vorverstärker (z.B. DAP-5500) verbunden ist, wird der Endverstärker beim Betätigen des Netzschalters am Vorverstärker automatisch mit ein- und ausgeschaltet.

Wahlschalter (SELECTOR SWITCH)

Mit diesem Schalter wird dem jeweiligen Anschluß entsprechend zwischen symmetrischem Eingang (BALANCE – CANNON XL Buchse) und asymmetrischem Eingang (NORMAL – Cinch-Buchse) umgeschaltet.



• Netzspannungswahlschalter (LINE VOLTAGE) ... nur bei Mehrspannungsmodellen.

- \* Dieser Schalter muß mit einem Schraubenzieher auf die örtliche Netzspannung eingestellt werden.
- \* Den Schalter nicht zu weit drehen, da er hierdurch beschädigt wird.
- \* Falls sich der Schalter nicht leicht drehen läßt, eine qualifizierte Kundendienststelle zu Rate ziehen.

VOREINGESTELLTE NETZSPANNUNG

- **Anschluß der Lautsprecherboxen**

- Beim Verbinden der Lautsprecherklemmen mit den Lautsprecherboxen auf polrichtigen Anschluß achten: + an + und – an –. Wenn die Pole vertauscht werden, erhält man zu schwache Mittenfrequenzen, wobei der Stereoeffekt leidet, und die Positionen der einzelnen Instrumente nicht lokalisierbar sind.
- Darauf achten, daß die Drähte der Lautsprecherkabel nicht aus den Klemmen ragen und in Kontakt mit der benachbarten Klemme kommen können. Die beiden Kernleiter eines Kabels dürfen sich nicht berühren.

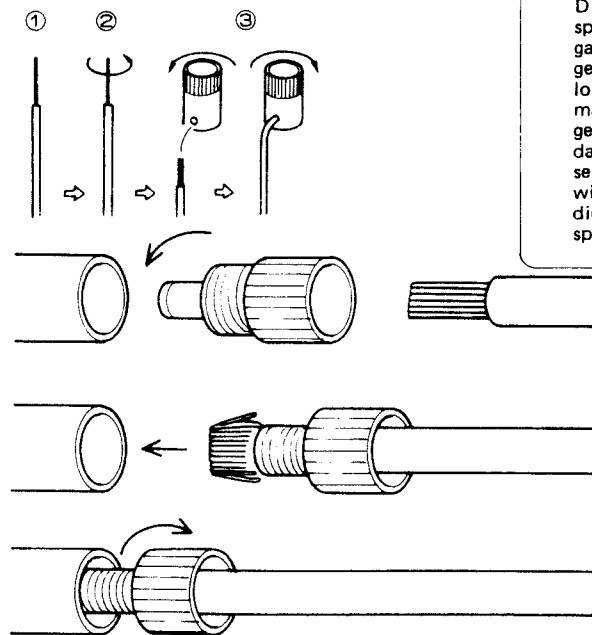
- **Lautsprecherimpedanz**

- Wenn nur eine Box betrieben werden soll (A oder B), können Lautsprecherboxen mit einer Nennimpedanz von 4 bis 16 Ohm verwendet werden.
- Beim Anschluß von zwei Boxen (A und B) muß die Impedanz zwischen 8 und 16 Ohm liegen. Bei Verwendung von Lautsprechern mit abweichendem Impedanzwert treten Betriebsstörungen auf.
- Lautsprecher mit niedrigerer Impedanz können zu einer Aktivierung der Schutzschaltung führen.

Alle Ausführung außer denen für USA und Kanada.

- **Anschluß normaler Lautsprecherkabel**

1. Die Isolierung am Ende des Lautsprecherkabels wegschneiden.
2. Den Kernleiter zusammendrehen.
3. Den Knopf der Klemme ein wenig losdrehen, den Kernleiter in die kleine Öffnung stecken und den Knopf danach wieder festziehen, um den Draht sicher einzuklemmen.



**Anmerkung:**

Die Knöpfe der Lautsprecherklemmen können ganz abgedreht werden und gehen daher leicht verloren. Beim Anschluß sollte man daher schrittweise vorgehen und darauf achten, daß jeder Knopf wieder in seine Klemme geschraubt wird. Zur Orientierung ist die Geräterückwand entsprechend beschriftet.

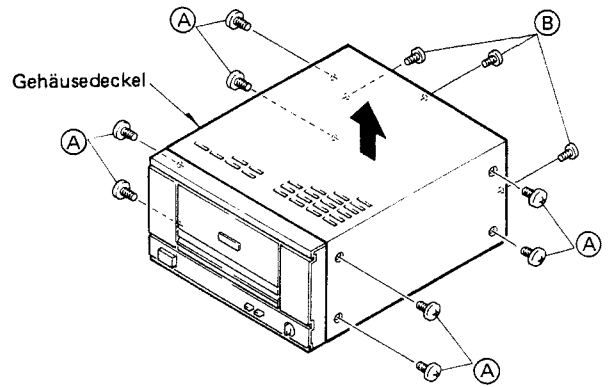
- **Anschluß dickerer Lautsprecherkabel**

1. Die Isolierung am Ende des Lautsprecherkabels wegschneiden. Den Knopf der Lautsprecherklemme ganz abdrehen.
2. Das Kabel durch die Öffnung des Klemmenknopfes stecken und die Drähte des Kernleiters umbiegen.
3. Den Klemmenknopf mit Kabel in die Klemme stecken und durch Drehen nach rechts festschrauben.

## ZERLEGEN

### 1. Gehäusedeckel

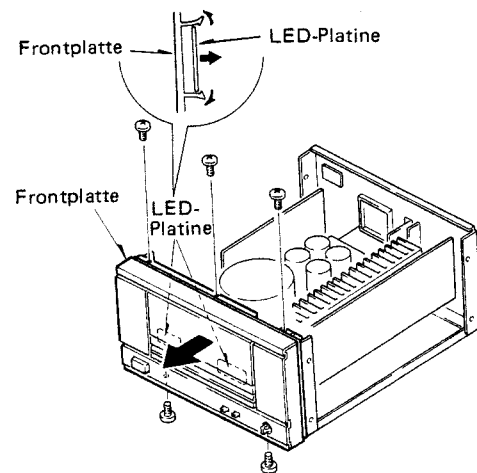
Die 8 Schrauben (A) und (B) lösen und Gehäusedeckel in Pfeilrichtung abheben.



### 2. Frontplatte und LED-Platine

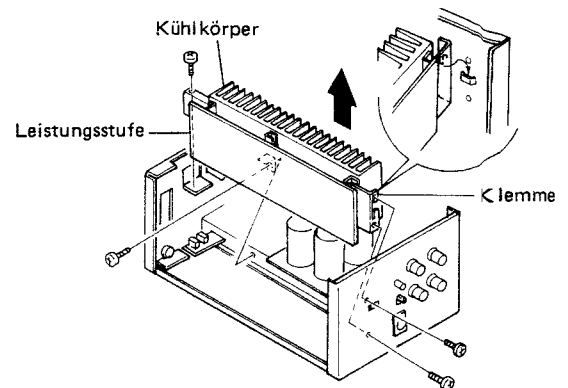
Die 2 Schrauben an der Oberseite und die 3 Schrauben an der Unterseite lösen und die Frontplatte in Pfeilrichtung abziehen.

Danach zum Abnehmen der LED-Platine die Klinke an der Rückseite der Frontplatte lösen.



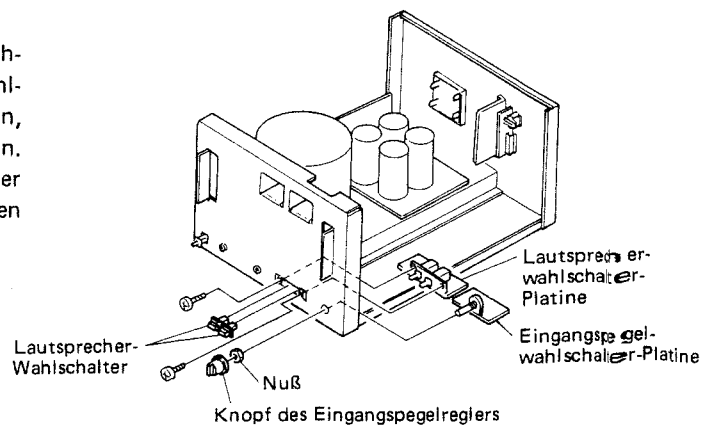
### 3. Verstärkerplatine und Kühlkörper

Die 4 Schrauben lösen und den Kühlkörper aus der Klemme an der Rückwand herausheben.



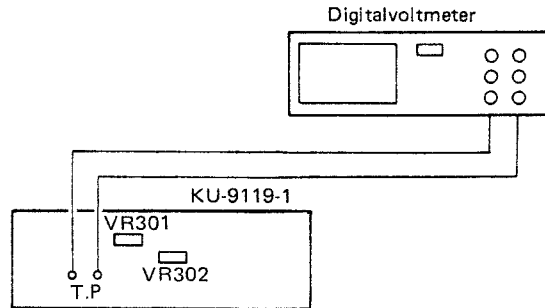
### 4. Lautsprecherwählerplatine und Eingangsplatine

Den Knopf der 2 Lautsprecherwahlschalter abnehmen und die 2 Schrauben lösen, dann Wahlschalter abnehmen und die 2 Schrauben lösen, dann Wahlschalterplatine nach hinten abziehen. Eingangspegel-Schalterknopf und Mutter abnehmen und Eingangsplatine nach hinten abziehen.



EINSTELLUNGEN

1. Ruhestromeinstellung (KU-9119-1)

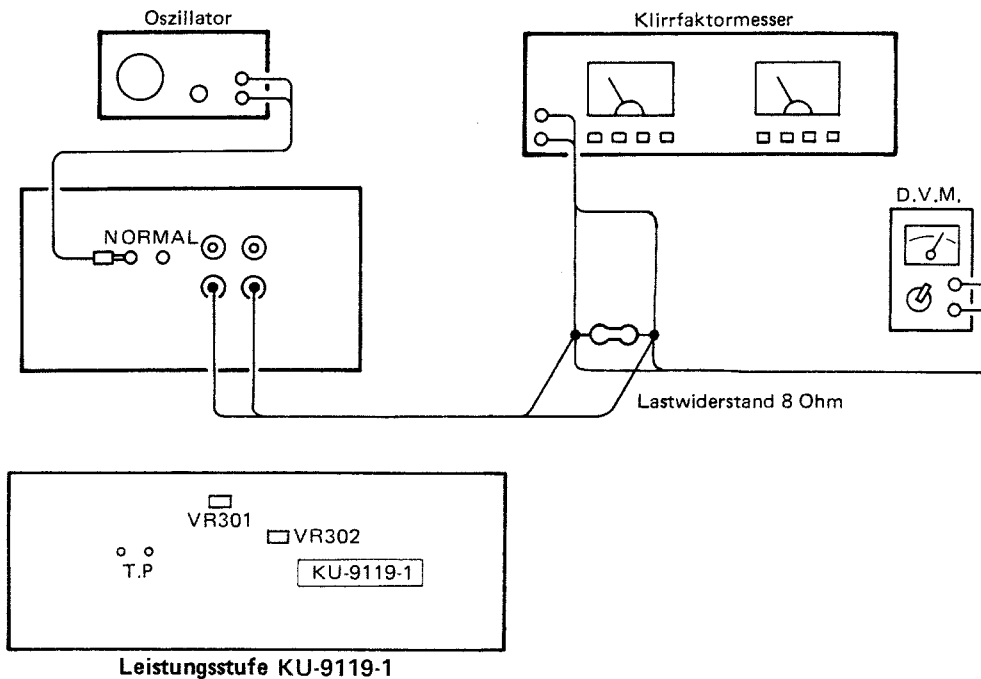


- (1) Digitalvoltmeter an Meßpunkt anschließen.
- (2) Gerät einschalten.
- (3) Ein paar Minuten warmlaufenlassen, dann auf dem VR301 die gemessene Spannung auf  $8\text{ mV} \pm 1\text{ mV}$  einstellen.

2. Einstellung der Nullpunktspannung

- (1) Digitalvoltmeter an Lautsprecheranschluß SPEAKER anschließen.
- (2) Gerät einschalten.
- (3) Pegelregler LEVEL an der Rückwand ganz nach rechts drehen (Maximum).
- (4) Das Voltmeter darf jetzt höchstens  $\pm 100\text{ mV}$  anzeigen.

3. Klirrfaktoreinstellung (KU-9119-1)



- (1) Oszillatorausgang an NORMAL legen.  
 Alle Lautsprecherausgänge an anschließen — Lastwiderstand 8 Ohm  
 — Klirrfaktormesser  
 — D.V.M.
- (2) Gerät einschalten Pegelregler LEVEL ganz aufdrehen.
- (3) Zunächst sicherstellen, daß die Versorgungsspannung nicht abfällt, dann Oszillator auf 20 kHz einstellen und Oszillator-Ausgangspegel so einstellen, daß am Lautsprecherausgang 24,5V anliegen.
- (4) Mit VR302 auf der KU-9119-1 auf geringsten Klirrfaktor einstellen. Er sollte jetzt 0,005% nicht überschreiten.

## STÖRUNGSSUCHE

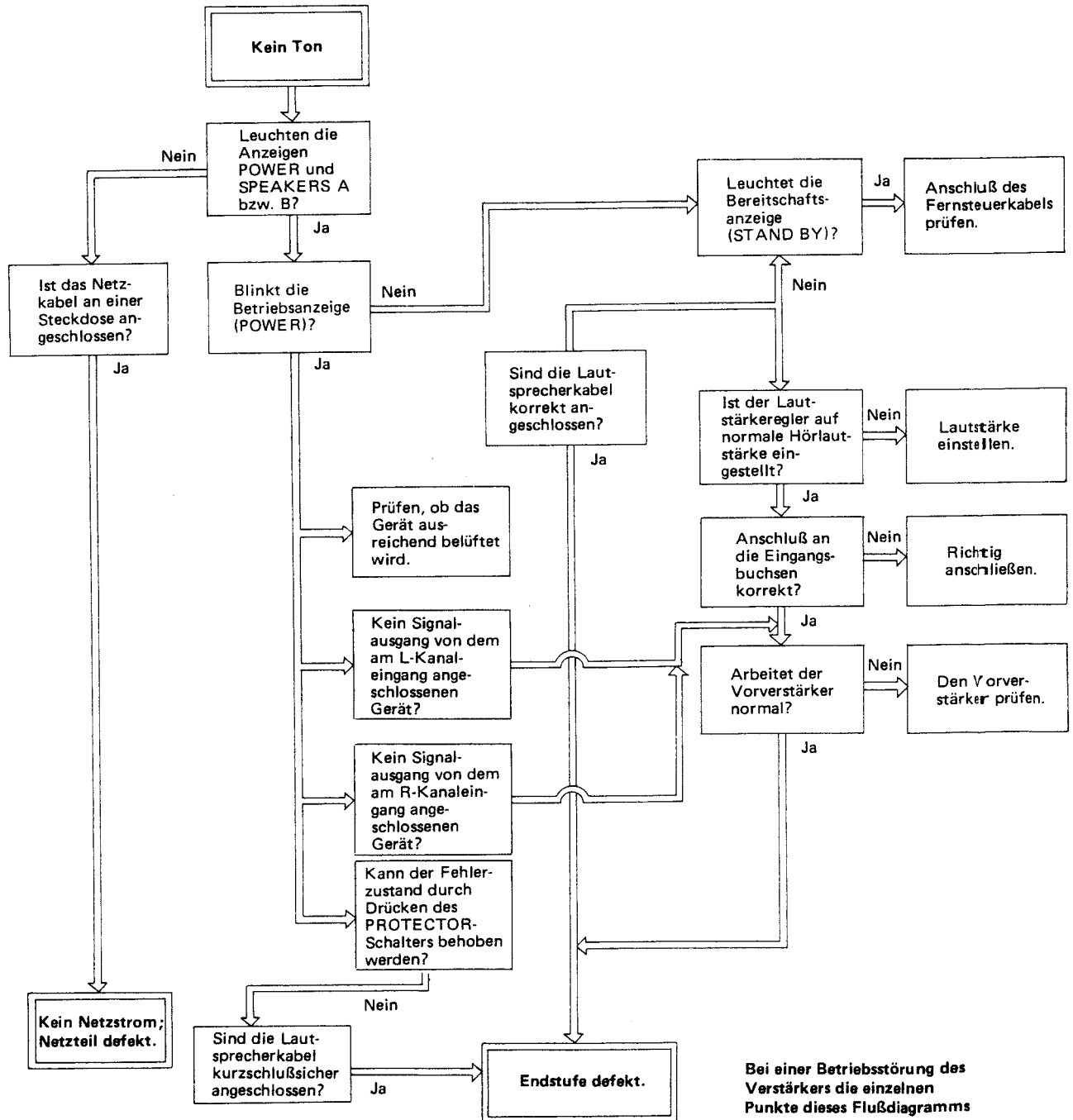
Vor der Störungssuche überprüfen, ob der Fehler wirklich an der Stereoanlage liegt.

Falls der Verstärker nicht ordnungsgemäß arbeitet, zunächst folgende Punkte prüfen:

1. Sind alle Anschlüsse korrekt?
2. Wurde das Gerät in Übereinstimmung mit der Bedienungsanleitung bedient?
3. Sind die Lautsprecher zugeschaltet; wurde der Vorverstärker korrekt eingestellt?

Wenn auch hier kein Fehler gefunden wird, das Gerät anhand des untenstehenden Flußdiagramms prüfen.

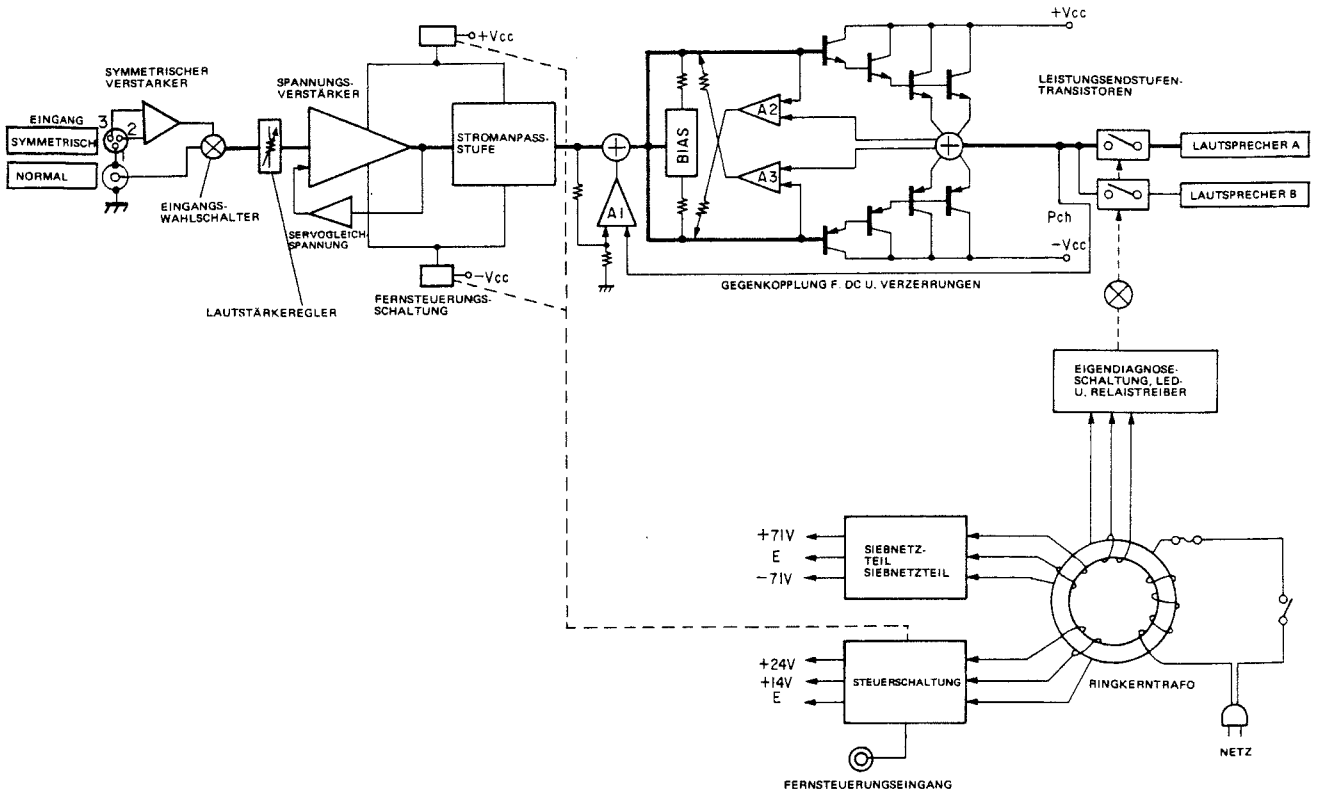
Wenn sich das Problem nicht beseitigen läßt, ist der Verstärker wahrscheinlich defekt. In diesem Fall muß das Gerät ausgeschaltet und von dem Händler, wo es gekauft wurde, oder von einer DENON-Kundendienststelle überprüft werden.



Bei einer Betriebsstörung des Verstärkers die einzelnen Punkte dieses Flußdiagramms durchgehen.



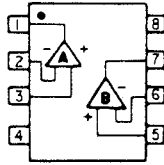
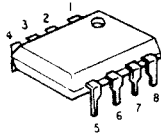
BLOCKSCHALTBILD



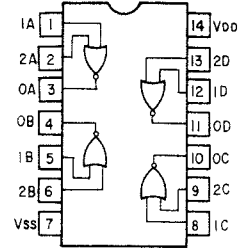
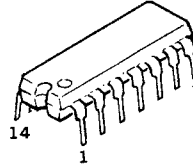
HALBLEITER

• IC

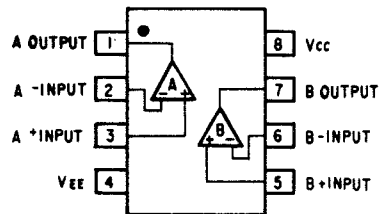
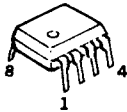
NJM082DT or 082BD(JRC)



HD14001BP (Hitachi)

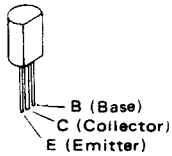


NJM2068DA (JRC)

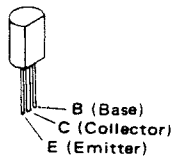


• TRANSISTOREN

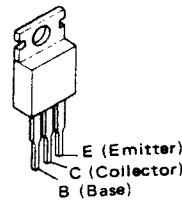
2SC2878(A/B)  
2SC1815(BL)  
2SA988(E/F)



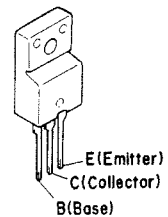
2SA1321  
2SC2705(O/Y)  
2SC3334



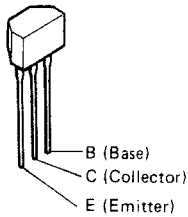
2SA968(Y)  
2SC2238(Y)



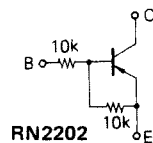
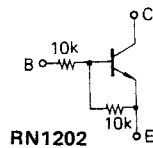
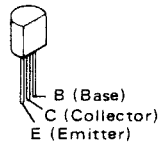
2SC3852



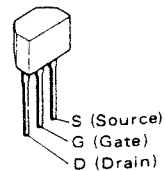
2SC2458(BL)  
2SA1048(GR)



RN1202(10K-10K) NPN  
RN2202(10K-10K) PNP



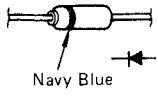
FET  
2SK184C(Y/GR/BL)



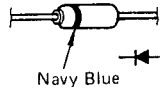
TR201 und TR202 sind ein hinsichtlich VSG ausgewähltes Transistorpaar, das zusammen erneuert werden muß.

• Dioden

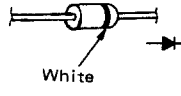
1S2076A



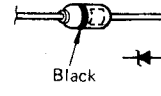
1SS270A



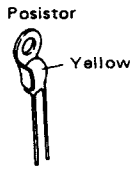
DSM1A2(TYPE2)



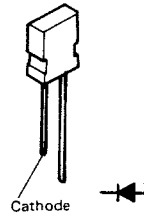
HZS3B-2 HZS9C-2  
HZS5C-1 HZS15-2  
HZS7B-3



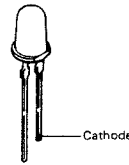
PTH487A01BD222TS



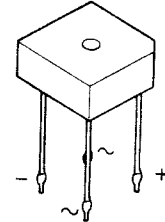
LD-201VR



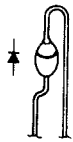
SEL-4310E



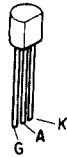
4D4B42(LC1)



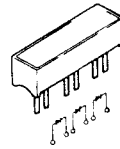
DSA1A2 (TYPE3)



SFOR1A42  
Thyristor



LD-701DU(ORANGE)



## TEILELISTE DER PLATINEN

## TEILELISTE DER LEISTUNGSTUFE KU-9119

| Ref-Nr.           | Teile-Nr.  | Bezeichnung       | Anmerkung |
|-------------------|------------|-------------------|-----------|
| <b>HALBLEITER</b> |            |                   |           |
| IC101             | 2620298009 | HD14001BP         |           |
| IC201             | 2630466009 | NJM-2068DA        |           |
| IC301,302         | 2630244014 | NJM082DT/BD       |           |
| TR101             | 2730330006 | 2SC3852           |           |
| TR102,103         | 2730317003 | 2SC2458 (BL)      |           |
| TR104             | 2690026007 | RN2202 (10k-10k)  |           |
| TR105             | 2730317003 | 2SC2458 (BL)      |           |
| TR106             | 2690026007 | RN2202 (10k-10k)  |           |
| TR107,108         | 2730317003 | 2SC2458 (BL)      |           |
| TR109,110         | 2690025008 | RN1202 (10k-10k)  |           |
| TR111             | 2710191003 | 2SA1048 (GR)      |           |
| TR112,113         | 2730317003 | 2SC2458 (BL)      |           |
| TR115             | 2730253015 | 2SC2878 (A/B)     |           |
| TR201,202         | 2750055002 | 2SK184C (Y/GR/BL) |           |
| TR203,204         | 2730281003 | 2SC2705 (O)/(Y)   |           |
| TR205~<br>207     | 2710201003 | 2SA1321           |           |
| TR208,209         | 2730332004 | 2SC3334           |           |
| TR210             | 2710201003 | 2SA1321           |           |
| TR301             | 2730198015 | 2SC1815 (BL)      |           |
| TR302             | 2730332004 | 2SC3334           |           |
| TR303             | 2710201003 | 2SA1321           |           |
| TR304             | 2730199001 | 2SC2238 (Y)       |           |
| TR305             | 2710104003 | 2SA968 (Y)        |           |
| TR310             | 2730281003 | 2SC2705 (O)/(Y)   |           |
| TR311             | 2710131021 | 2SA988 (E/F)      |           |
| D051              | 2760424005 | 4D4B42 (LC1)      |           |
| D052,053          | 2760433009 | DSM1A2 (TYPE 2)   |           |
| D101,102          | 2760427015 | DSA1A2 (TYPE 3)   |           |
| D103,104          | 2760049011 | 1S2076A           |           |
| D105              | 2760476011 | HZS15-2           |           |
| D106              | 2760049011 | 1S2076A           |           |
| D107              | 2760432000 | 1SS270A           |           |
| D108,109          | 2760049011 | 1S2076A           |           |
| D110              | 2760465022 | HZS7B-3           |           |
| D111              | 2790016001 | SF0R1A42          |           |
| D112,113          | 2760432000 | 1SS270A           |           |
| D114              | 2760460001 | HZS5C-1           |           |
| D115              | 2760432000 | 1SS270A           |           |
| D117,118          | 2760049011 | 1S2076A           |           |
| D119,120          | 2760453018 | HZS3B-2           |           |
| D201,202          | 2760476011 | HZS15-2           |           |
| D203~206          | 2760432000 | 1SS270A           |           |
| D301,302          | 2760476011 | HZS15-2           |           |
| D303~305          | 2760049011 | 1S2076A           |           |
| D306              | 2760465022 | HZS7B-3           |           |
| D307              | 2760432000 | 1SS270A           |           |
| D308,309          | 2760469015 | HZS9C-2           |           |
| D310~316          | 2760432000 | 1SS270A           |           |
| D317              | 2760049011 | 1S2076A           |           |
| D318              | 2760432000 | 1SS270A           |           |
| D319              | 2760049011 | 1S2076A           |           |

| Ref-Nr.  | Teile-Nr.  | Bezeichnung      | Anmerkung                 |
|--|------------|------------------|---------------------------|
| LE101  | 3939319018 | LD-701DU         |                           |
| LE102  | 3939371001 | LD-201VR         |                           |
| LE103,104  | 3939374008 | SEL-4310E        |                           |
| P-201  | 2750289004 | PTH487A01BD222TS |                           |
| <b>WIDERSTÄNDE (ohne Kohlefilmwiderstände ±5%, 1/4W)</b> |            |                  |                           |
| AR051  | 2440112022 | RS14B3D153JNBF   | 2W, 15kΩ, ±5%             |
| AR052  | 2442029003 | RS14B3DR22JNBF   | 2W, 0.22Ω, ±5%            |
| AR155  | 2440021029 | RS14B3A220JNBF   | 1W, 22Ω, ±5%              |
| AR215  | 2412378917 | RD14B2E201JNBST  | ¼W, 200Ω, ±5%             |
| AR216,217  | 2412380963 | RD14B2E222JNBST  | ¼W, 2.2kΩ, ±5%            |
| AR221  | 2412379961 | RD14B2E821JNBST  | ¼W, 820Ω, ±5%             |
| AR222,223  | 2412378904 | RD14B2E181JNBST  | ¼W, 180Ω, ±5%             |
| AR224  | 2412377947 | RD14B2E101JNBST  | ¼W, 100Ω, ±5%             |
| AR227,228  | 2412377947 | RD14B2E101JNBST  | ¼W, 100Ω, ±5%             |
| AR229,230  | 2412375949 | RD14B2E150JNBST  | ¼W, 15Ω, ±5%              |
| AR232,233  | 2412337908 | RD14B2E010JNBST  | ¼W, 1Ω, ±5%               |
| AR234,235  | 2440105026 | RS14B3D392JNBF   | 2W, 3.9kΩ, ±5%            |
| AR236  | 2412378904 | RD14B2E181JNBST  | ¼W, 180Ω, ±5%             |
| AR301~304  | 2440043023 | RS14B3A152JNBF   | 1W, 1.5kΩ, ±5%            |
| AR305  | 2412377947 | RD14B2E101JNBST  | ¼W, 100Ω, ±5%             |
| AR307  | 2412379987 | RD14B2E102JNBST  | ¼W, 1kΩ, ±5%              |
| AR324  | 2412379903 | RD14B2E471JNBST  | ¼W, 470Ω, ±5%             |
| AR325,326  | 2412379987 | RD14B2E102JNBST  | ¼W, 1kΩ, ±5%              |
| AR327,328  | 2412377947 | RD14B2E101JNBST  | ¼W, 100Ω, ±5%             |
| AR333,334  | 2412376964 | RD14B2E470JNBST  | ¼W, 47Ω, ±5%              |
| AR335  | 2412377947 | RD14B2E101JNBST  | ¼W, 100Ω, ±5%             |
| AR340,341  | 2412379987 | RD14B2E102JNBST  | ¼W, 1kΩ, ±5%              |
| AR342  | 2440021029 | RS14B3A220JNBF   | 1W, 22Ω, ±5%              |
| AR349~352  | 2412387940 | RD14B2E4R7JNBST  | ¼W, 4.7Ω, ±5%             |
| R353,354   | 2432033038 | RW===3DR18R18    | 2W, 0.18Ωx2               |
| VR201  | 2119056008 | V16V20FB503      | 50kΩ, Variable resistor   |
| VR301  | 2116014072 | V09QB103         | 10kΩ, Semi-fixed resistor |

| Ref-Nr.            | Teile-Nr.  | Bezeichnung         | Anmerkung                 |
|--------------------|------------|---------------------|---------------------------|
| VR302              | 2116014069 | V09QB201            | 200Ω, Semi-fixed resistor |
| <b>KONDENSATOR</b> |            |                     |                           |
| AC002              | 2538003014 | CK45E2GAC472M       | 4700pF/400V AC            |
| C051               | 2538003014 | CK45E2GAC472M       | 4700pF/400V AC            |
| C052~055           | 2546114018 | CE68W1K822M         | 8200μF/80V                |
| C101               | 2531052004 | CK45E2H472P         | 4700pF/500V               |
| C102               | 2544258785 | CE04W1V471MC (SME)  | 470μF/35V                 |
| C103               | 2544260935 | CE04W1HR47M (SME)   | 0.47μF/50V                |
| C104               | 2544256949 | CE04W1E101M (SME)   | 100μF/25V                 |
| C105               | 2544256936 | CE04W1E470M (SME)   | 47μF/25V                  |
| C106               | 2544260980 | CE04W1H100M (SME)   | 10μF/50V                  |
| C107,108           | 2544254925 | CE04W1C330M (SME)   | 33μF/16V                  |
| C109               | 2561035017 | CF93A1H224J         | 0.22μF/50V                |
| C110               | 2544260980 | CE04W1H100M (SME)   | 10μF/50V                  |
| C111               | 2544250929 | CE04W0J101M (SME)   | 100μF/6.3V                |
| C112               | 2544260980 | CE04W1H100M (SME)   | 10μF/50V                  |
| C151               | 2554080024 | CQ93P2A223J         | 0.022μF/100V              |
| C201               | 2554121006 | CQ93P1H101J         | 100pF/50V                 |
| C202,203           | 2544260980 | CE04W1H100M (SME)   | 10μF/50V                  |
| C204               | 2554129008 | CQ93P1H221J         | 220pF/50V                 |
| C205               | 2551249907 | CQ93M1H471J (B)     | 470pF/50V                 |
| C206               | 2551249923 | CQ93M1H681J (B)     | 680pF/50V                 |
| C207~209           | 2544260087 | CE04W1H100M (SME)   | 10μF/50V                  |
| C210               | 2543056959 | CE04D1H100MBP (SME) | 10μF/50V                  |
| C211               | 2534262008 | CC45SL2H030C        | 3pF/500V ±0.25pF          |
| C212               | 2551249965 | CQ93M1H472J         | 4700pF/50V                |
| C213               | 2534269001 | CC45SL2H100D        | 10pF/500V                 |
| C214               | 2554121006 | CQ93P1H101J         | 100pF/50V                 |
| C215               | 2551249907 | CQ93M1H471J (B)     | 470pF/50V                 |
| C216               | 2534355009 | CC45SL2H050C        | 5pF/500V ±0.25pF          |
| C217               | 2551134025 | CQ92M1H103J         | 0.01μF/50V                |
| C218,219           | 2543046008 | CE04D2A010MBP       | 1μF/100V                  |
| C220,221           | 2531052004 | CK45E2H472P         | 4700pF/500V               |

| Ref-Nr.                         | Teile-Nr.   | Bezeichnung       | Anmerkung   |
|---------------------------------|-------------|-------------------|-------------|
| C222,223                        | 2543046930  | CE04D2A100MBP     | 10μF/100V   |
| C301,302                        | 2544256952  | CE04W1E221M (SME) | 220μF/25V   |
| C303,304                        | 2551135095  | CQ92M1H563J       | 0.056μF/50V |
| C305                            | 2534281005  | CC45SL2H330J      | 33pF/500V   |
| C306                            | 2544260977  | CE04W1H4R7M       | 4.7μF/50V   |
| C307,308                        | 2554121006  | CQ93P1H101J       | 100pF/50V   |
| C309,310                        | 2544263945  | CE04W2A010M (SME) | 1μF/100V    |
| C311,312                        | 2551134025  | CQ92M1H103J       | 0.01μF/50V  |
| C313,314                        | 2551249907  | CQ93M1H471J (B)   | 470pF/50V   |
| C315,316                        | 2554121006  | CQ93P1H101J       | 100pF/50V   |
| C317,318                        | 2534281005  | CC45SL2H330J      | 33pF/500V   |
| C319,320                        | 2551249907  | CQ93M1H471J (B)   | 470pF/50V   |
| C321~323                        | 2551134025  | CQ92M1H103J       | 0.01μF/50V  |
| C324                            | 2554079048  | CQ93P2A103J       | 0.01μF/100V |
| C325                            | 2551134025  | CQ92M1H103J       | 0.01μF/50V  |
| C326,327                        | 2543046930  | CE04D2A100MBP     | 10μF/100V   |
| C328,329                        | 2561035059  | CF93A1H474J       | 0.47μF/50V  |
| C330                            | 2561035017  | CF93A1H224J       | 0.22μF/50V  |
| C331,332                        | 2561034034  | CF93A1H473J       | 0.047μF/50V |
| C901                            | 2544260980  | CE04W1H100M       | 10μF/50V    |
| C902,903                        | 2551134038  | CQ92M1H223J       | 0.022μF/50V |
| <b>RELAIS, SCHALTER, SPULEN</b> |             |                   |             |
| RL101,102                       | 2149003005  | RELAY             |             |
| RL201                           | 2149005100  | RELAY (BSR-H-12S) |             |
| ASW001                          | 21295374002 | POWER SW (PUSH)   |             |
| SW101,102                       | 2124676004  | 2P PUSH SWITCH    |             |
|                                 | 2124311107  | SLIDE SWITCH      |             |
| L151,152                        | 2359001004  | INDUCTOR          |             |
| L201                            | 2350016917  | INDUCTOR (180k)   |             |
| <b>SONSTIGE TEILE</b>           |             |                   | <b>Q'ty</b> |
| FB301,302                       | 2359006009  | BL02RN1-R62       | 2           |
| F001                            | 2061015087  | FUSE (4A)         | 1           |
| F003,004                        | 2061036011  | FUSE (6.3A)       | 2           |
| F101,102                        | 2061015016  | FUSE (1.25A)      | 2           |
|                                 | 2020022008  | FUSE HOLDER       | 10          |
|                                 | 2048101008  | 2P POWER JACK     | 1           |
|                                 | 2048248000  | 1P CONNECTOR      | 1           |
|                                 | 2050190036  | 3P NH CONNECTOR   | 2           |
|                                 |             | BASE              |             |
|                                 | 2050233032  | 3P EH CONNECTOR   | 1           |
|                                 |             | BASE              |             |
|                                 | 2050234031  | 3P EH SID CONN.   | 2           |
|                                 |             | BASE              |             |

| Ref-Nr. | Teile-Nr.  | Bezeichnung       | Anmerkung |
|---------|------------|-------------------|-----------|
|         | 2050190049 | 4P NH CONNECTOR   | 2         |
|         |            | BASE              |           |
|         | 2050275029 | 12P EH CONN. BASE | 1         |
|         | 2050243022 | 2P WIRE HOLDER    | 3         |
|         | 2050185038 | 3P WIRE HOLDER    | 2         |
|         | 2050243048 | 4P WIRE HOLDER    | 2         |
|         | 2050185041 | 4P WIRE HOLDER    | 1         |
|         | 4450057007 | CORD CLIP         | 2         |
|         | 2030241028 | 1P CONTACT ASS'Y  | 1         |
|         | 2030241086 | 1P CONTACT ASS'Y  | 2         |
|         | 2034429011 | 3P CONNECTOR      | 1         |
|         |            | CORD              |           |
|         | 2046160009 | 12P CONNECTOR     | 1         |
|         |            | CORD              |           |
|         | 2034389025 | 3P CONNECTOR      | 1         |
|         |            | CORD              |           |

### KU-9120C (für Kanada)

[Entspricht der Teileliste (Für Europa) mit folgenden Ausnahmen.]

| Ref-Nr.  | Teile-Nr.  | Bezeichnung              | Anmerkung |
|----------|------------|--------------------------|-----------|
| F001     | 2061046014 | FUSE 8A Change           | UL & CSA  |
| F003,004 | 2061046014 | FUSE 8A Change           | UL & CSA  |
| F101,102 | 2061039047 | FUSE 1.25A Change        | UL & CSA  |
| RL201    | 2149013008 | RELAY (BSR-H-12S) Change | UL & CSA  |

### KU-9120D (für Asien)

[Entspricht der Teileliste (Für Europa) mit folgenden Ausnahmen.]

| Ref-Nr.  | Teile-Nr.  | Bezeichnung           | Anmerkung |
|----------|------------|-----------------------|-----------|
| F001     | 2061052008 | FUSE 8A Change        |           |
| F003,004 | 2061052008 | FUSE 8A Change        |           |
| F101,102 | 2061035025 | FUSE 1.25A (T) Change |           |

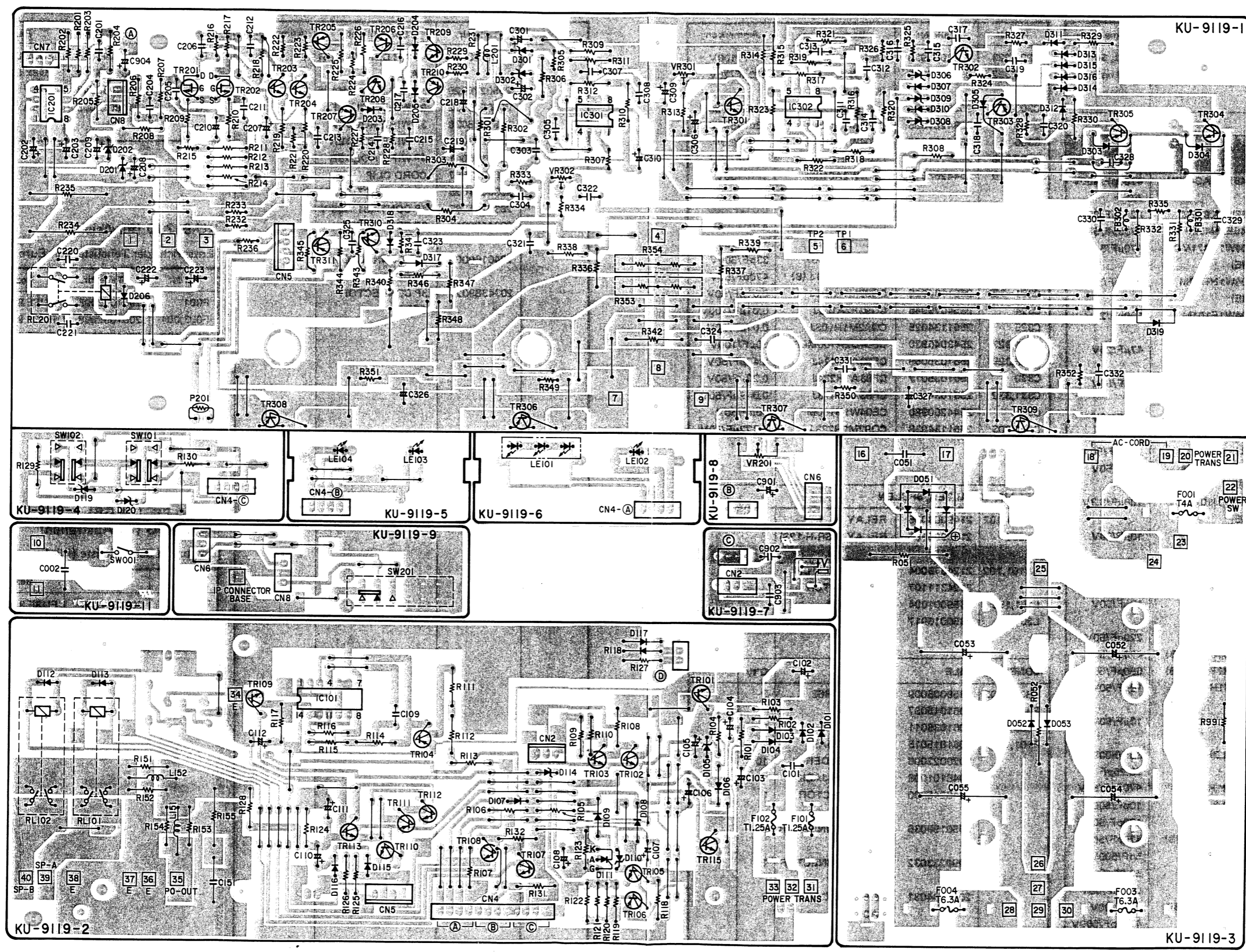
### KU-9119F (für GB)

### KU-9119G (für Australien)

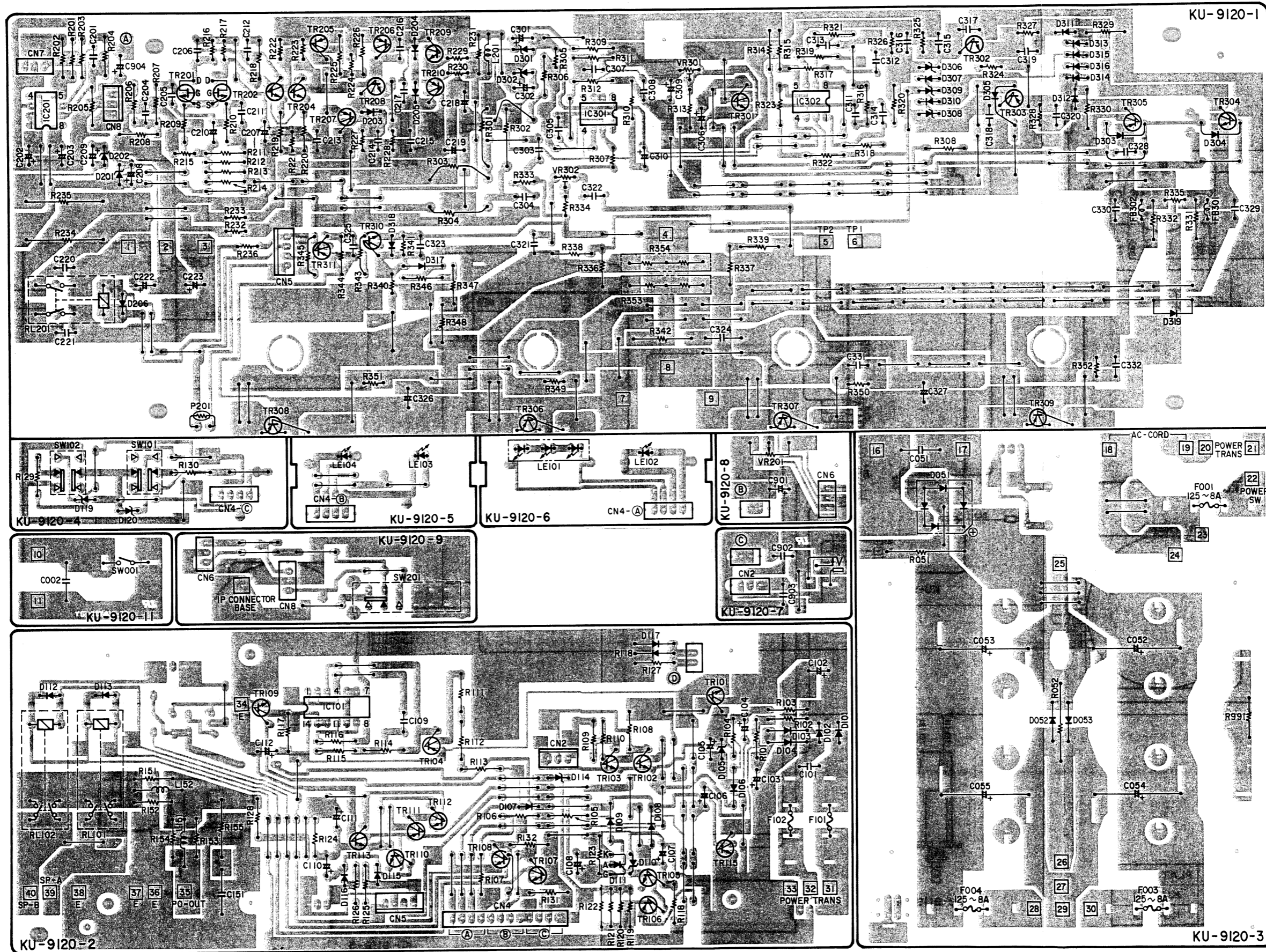
[Entspricht der Teileliste (Für Europa) mit folgenden Ausnahmen.]

| Ref-Nr. | Teile-Nr.  | Bezeichnung       | Anmerkung |
|---------|------------|-------------------|-----------|
| F001    | 2061015074 | FUSE 3.15A Change | SEMKO     |
|         | 5130654059 | FUSE LABEL Add    | F001      |

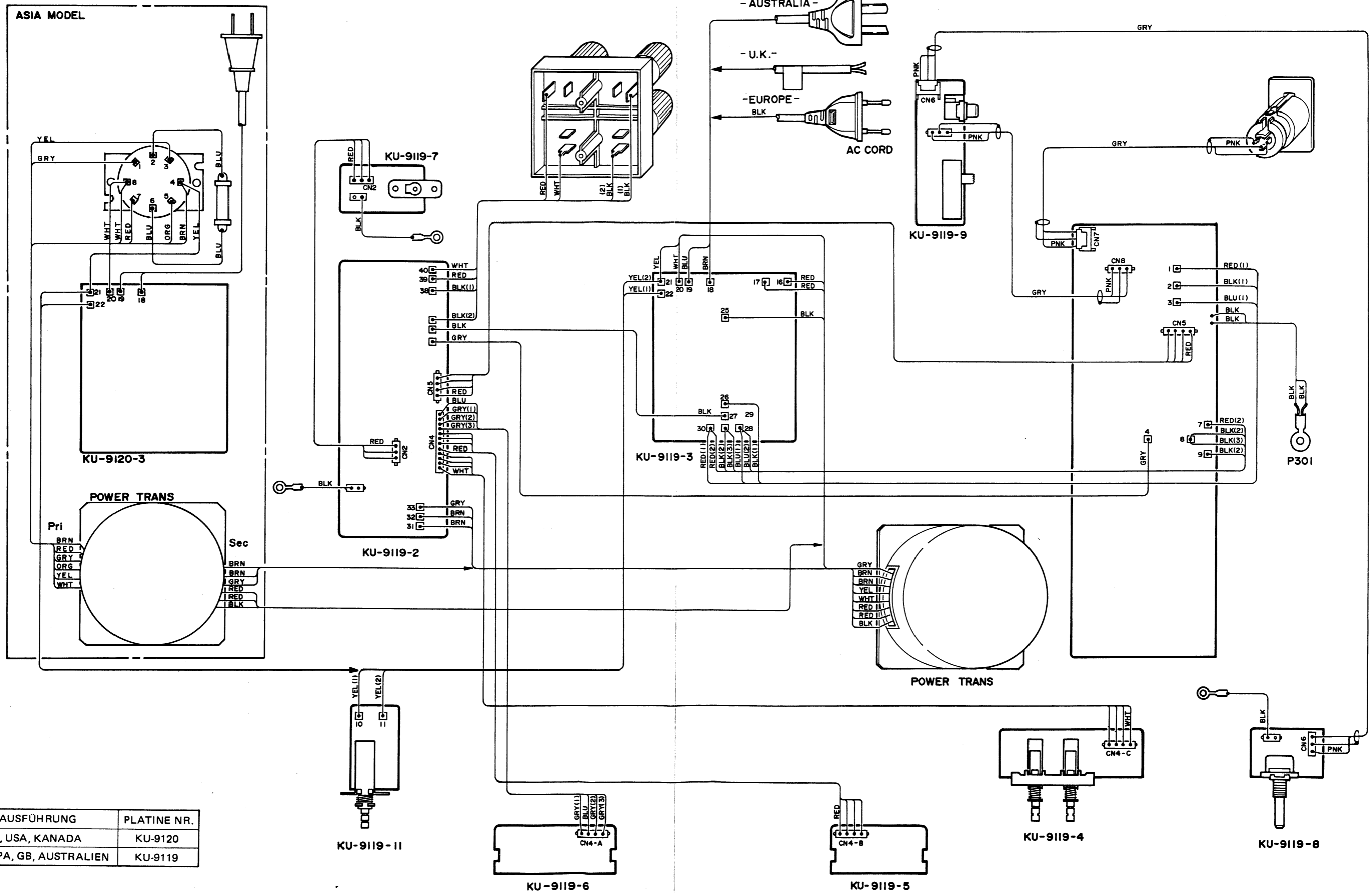
PLATINENLAYOUT  
LEISTUNGSSTUFE KU-9119



LEISTUNGSSTUFE KU-9120

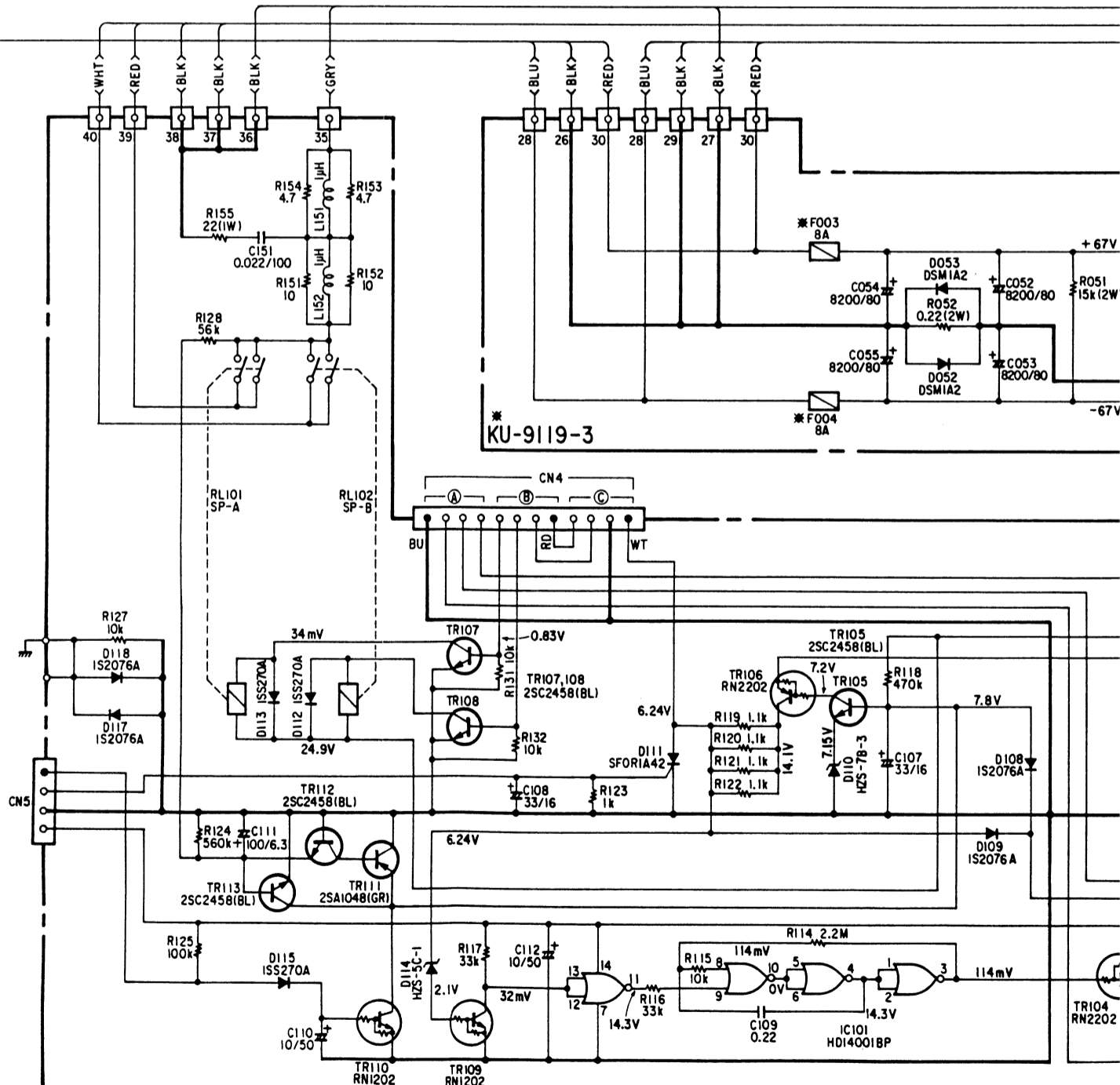
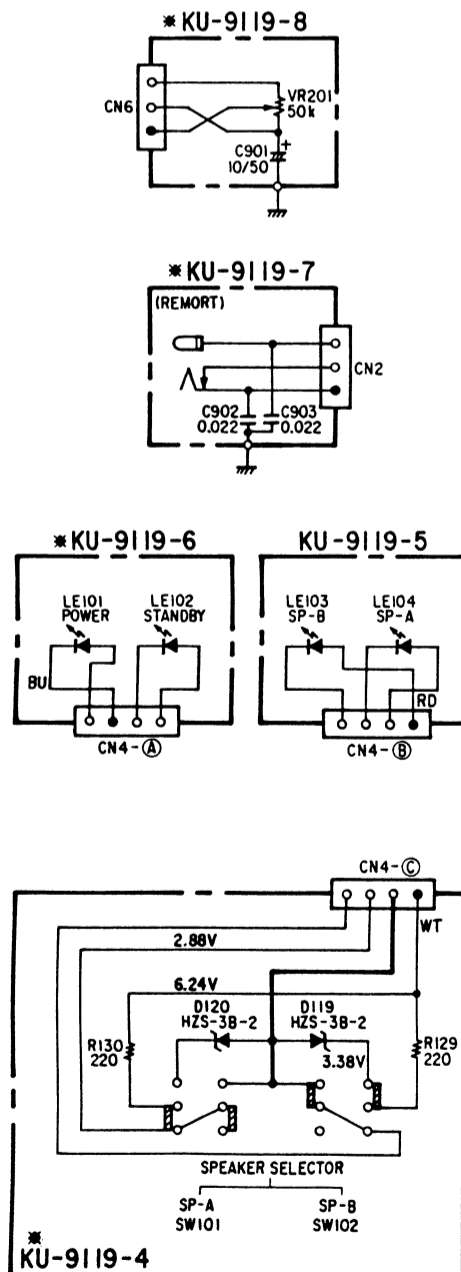
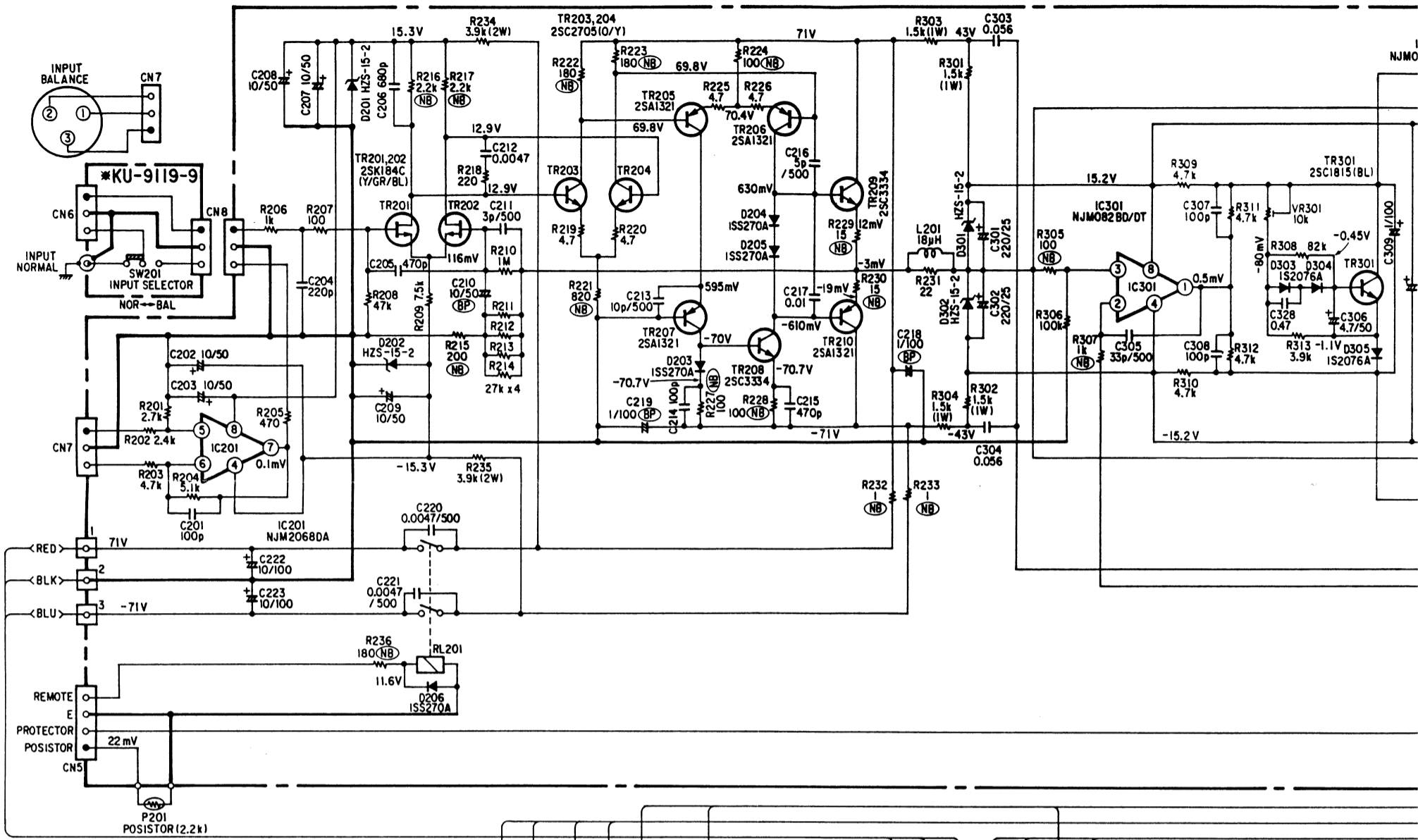




VERDRÄHTUNGSPLAN

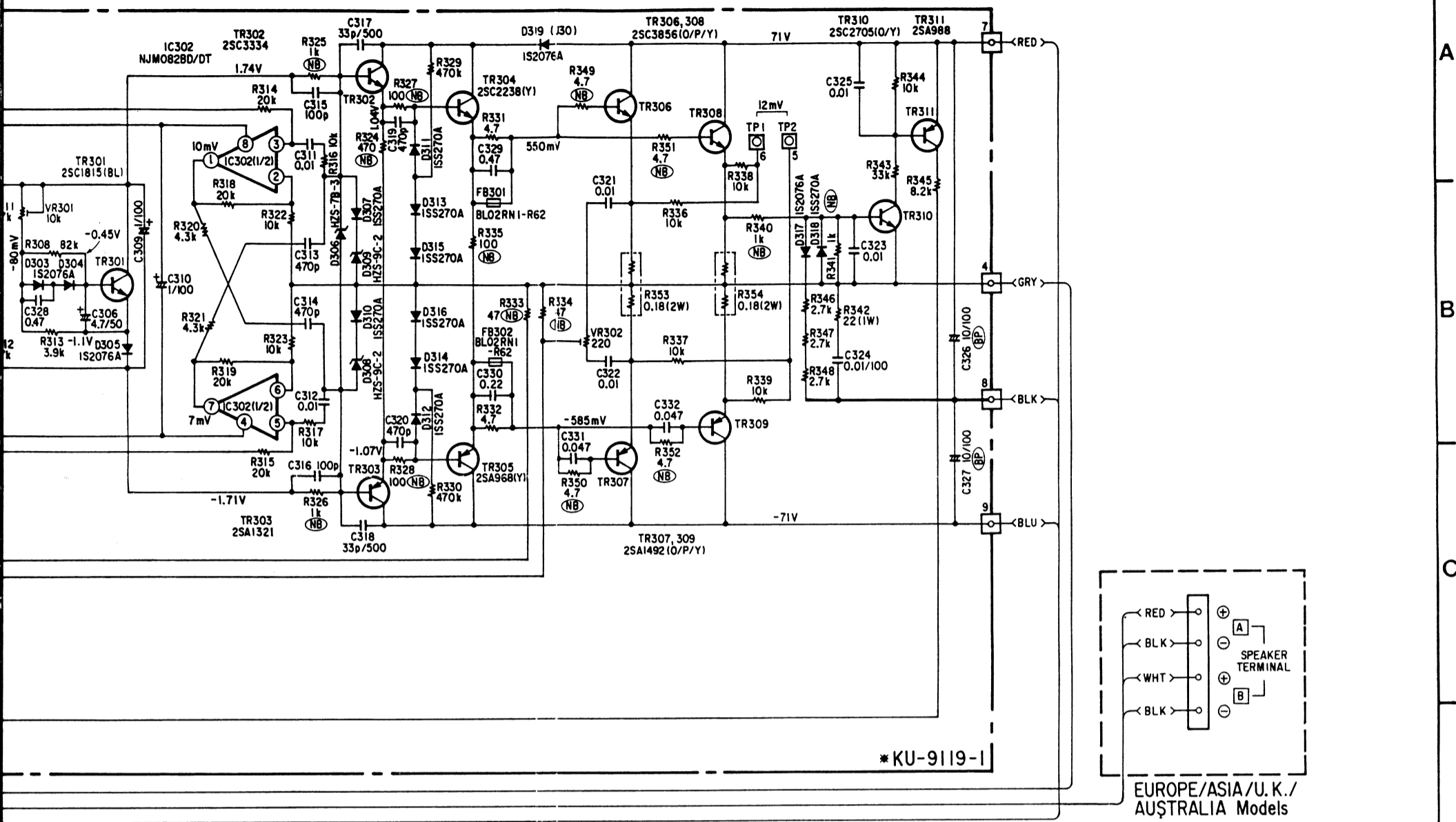


| AUSFÜHRUNG             | PLATINE NR. |
|------------------------|-------------|
| ASIEN, USA, KANADA     | KU-9120     |
| EUROPA, GB, AUSTRALIEN | KU-9119     |

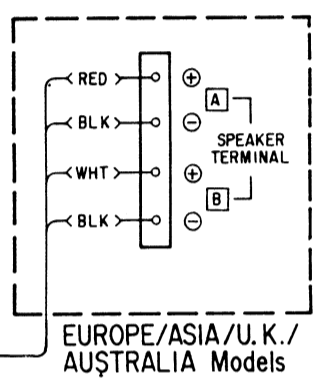




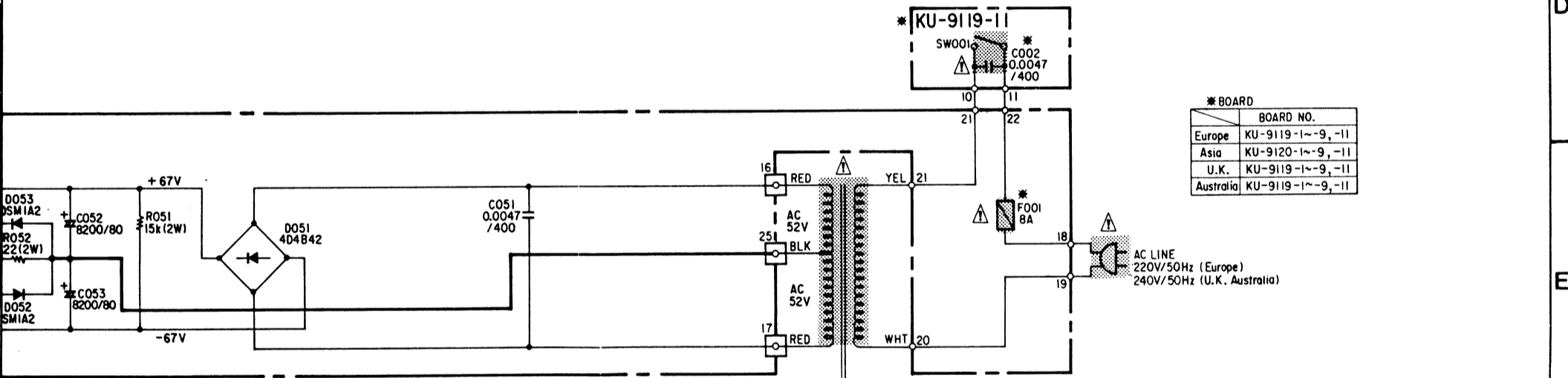
Die Symbole   bezeichnen wichtige Sicherheitseinrichtungen, die nur gegen solche Bauteile ausgetauscht werden, die vom Hersteller spezifiziert sind oder dessen Spezifikationen entsprechen.



\*KU-9119-1

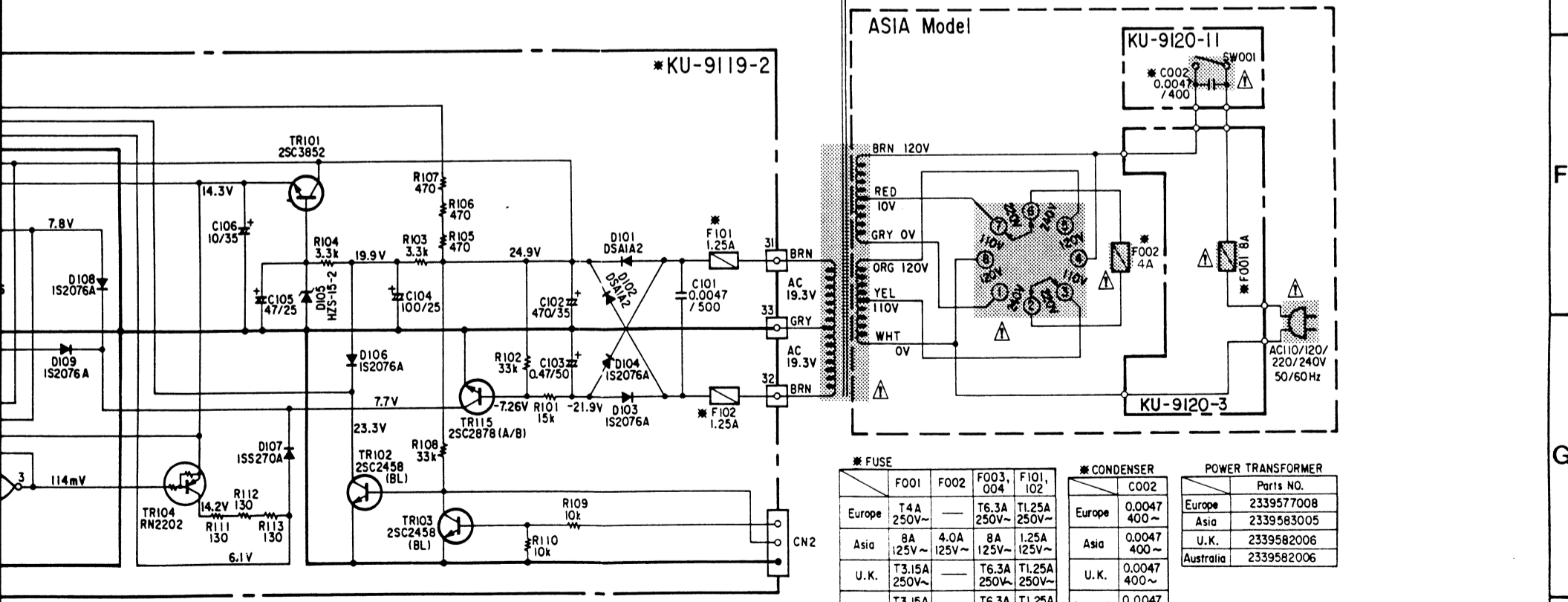


EUROPE/ASIA/U.K./ AUSTRALIA Models



\* BOARD

|           | BOARD NO.        |
|-----------|------------------|
| Europe    | KU-9119-1~9, -11 |
| Asia      | KU-9120-1~9, -11 |
| U.K.      | KU-9119-1~9, -11 |
| Australia | KU-9119-1~9, -11 |



\* FUSE

|           | F001         | F002       | F003, 004   | F101, 102    |
|-----------|--------------|------------|-------------|--------------|
| Europe    | T 4A 250V~   | —          | T6.3A 250V~ | T1.25A 250V~ |
| Asia      | 8A 125V~     | 4.0A 125V~ | 8A 125V~    | 1.25A 125V~  |
| U.K.      | T3.15A 250V~ | —          | T6.3A 250V~ | T1.25A 250V~ |
| Australia | T3.15A 250V~ | —          | T6.3A 250V~ | T1.25A 250V~ |

\* CONDENSER

|           | C002        |
|-----------|-------------|
| Europe    | 0.0047 400~ |
| Asia      | 0.0047 400~ |
| U.K.      | 0.0047 400~ |
| Australia | 0.0047 400~ |

POWER TRANSFORMER

|           | Parts NO.  |
|-----------|------------|
| Europe    | 2339577008 |
| Asia      | 2339583005 |
| U.K.      | 2339582006 |
| Australia | 2339582006 |

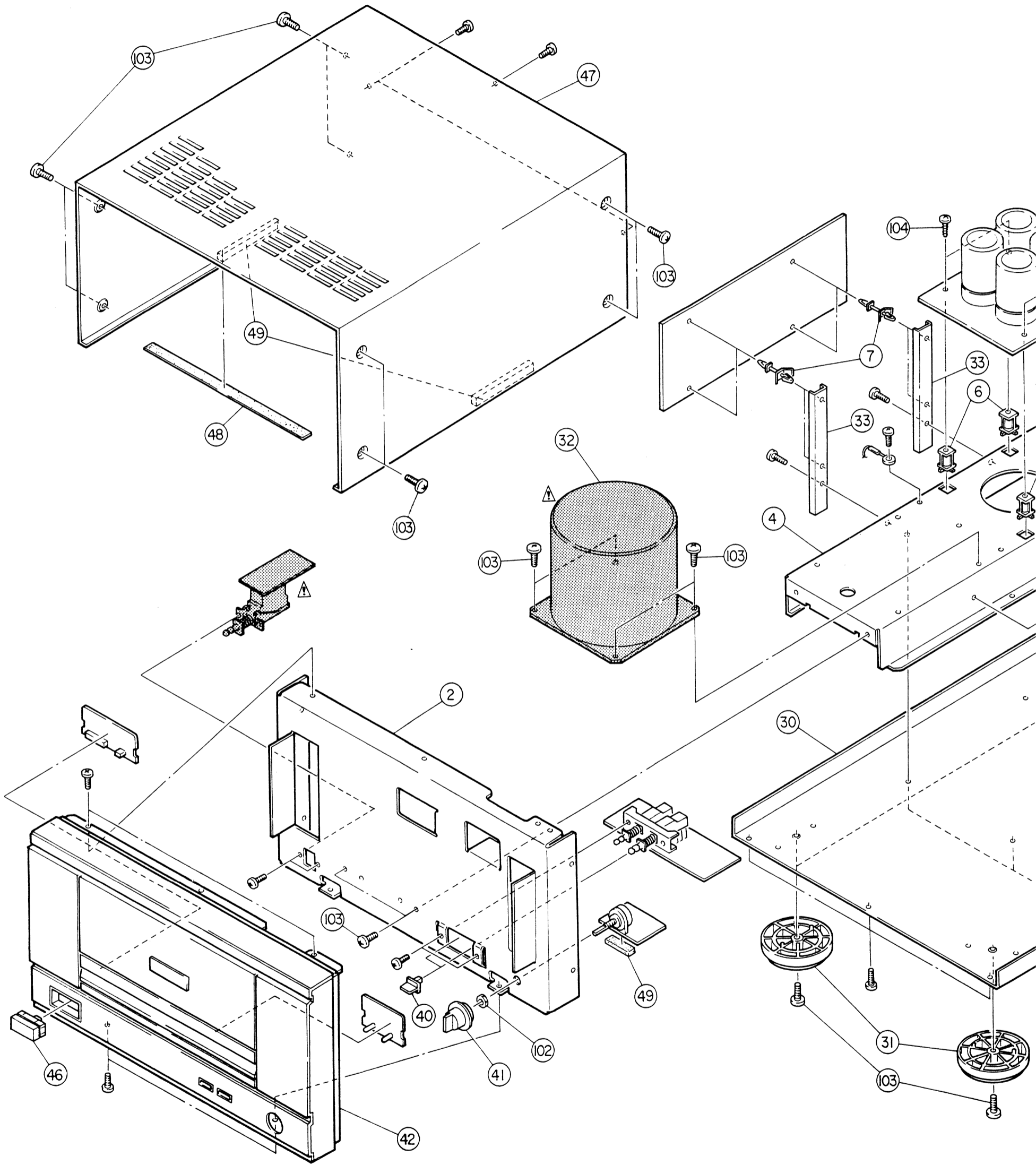
Anmerkungen: Alle Widerstandswerte in Ohm, k = 1000 Ohm, M = 1 000 000 Ohm  
 Alle Kapazitätswerte in Mikrofarad, P = Picofarad  
 Alle Spannungen und Ströme ohne Eingangssignal gemessen  
 Änderungen bezüglich Schaltung und Bauelemente vorbehalten



EXPLOSIONSZEICHNUNG VON CHASSIS UND GEHÄUSE UND TEILELISTE

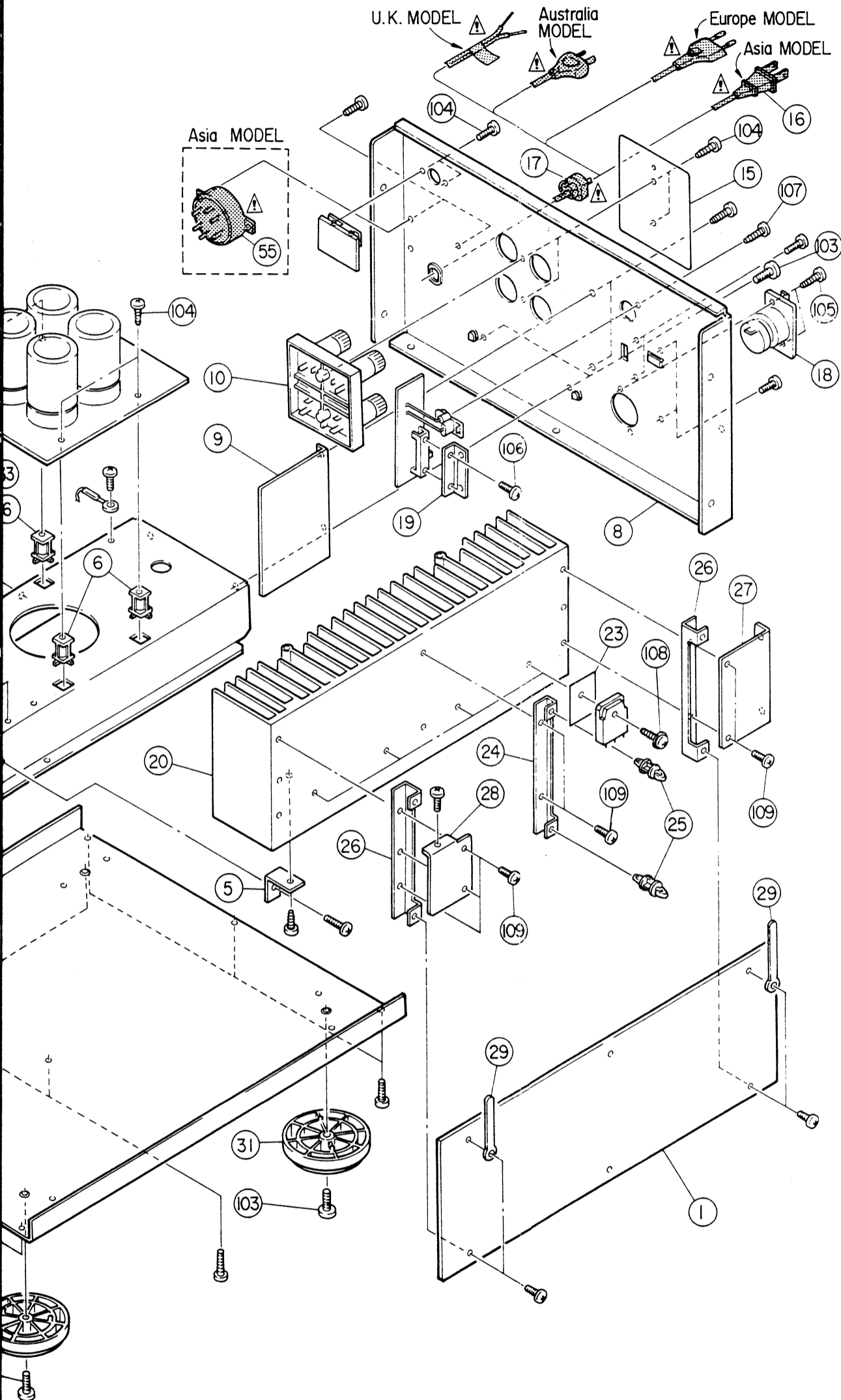
1 2 3 4 5

• EXPLOSIONSZEICHNUNG VON CHASSIS UND GEHÄUSE

A  
B  
C  
D  
E  
F  
G  
H



Die Symbole   bezeichnen wichtige Sicherheitseinrichtungen, die nur gegen solche Bauteile ausgetauscht werden, die vom Hersteller spezifiziert sind oder dessen Spezifikationen entsprechen.



## TEILELISTE DER EXPLOSIONSZEICHNUNG

| Ref-Nr.                    | Teile-Nr   | Bezeichnung                       | Anmerkung |
|----------------------------|------------|-----------------------------------|-----------|
| * 1                        | KU-9119    | POWER UNIT                        | 1         |
| 2                          | 4119053009 | FRONT CHASSIS                     | 1         |
| *3                         | 2034344028 | 3P CONNECTOR CORD                 | 1         |
| 4                          | 4119054202 | TRANS CHASSIS                     | 1         |
| 5                          | 4129059006 | BRACKET                           | 1         |
| 6                          | 4159032006 | P.C.B HOLDER (T)                  | 4         |
| 7                          | 4159016006 | P.C.B HOLDER                      | 4         |
| * 8                        | 1059101108 | BACK PANEL                        | 1         |
| 9                          | 4129041001 | PWB SUPPORT                       | 1         |
| *10                        | 2050273005 | 4P TERMINAL                       | 1         |
| *11                        | 2090252031 | VINYL WIRE                        | 2         |
| *12                        | 2090252015 | VINYL WIRE                        | 1         |
| *13                        | 2090252028 | VINYL WIRE                        | 1         |
| *14                        | 2034432011 | 3P CONNECTOR CORD                 | 1         |
| *15                        | 4159014105 | PROTECTOR SHEET                   | 1         |
| ▲*16                       | 2062002031 | AC-CORD WITH PLUG                 | 1         |
| ▲*17                       | 4450020005 | CORD BUSH (4K-4)                  | 1         |
| 18                         | 2050416008 | 3P CANNON CONNECTOR               | 1         |
| 19                         | 4129090007 | SLIDE SW BRACKET                  | 1         |
| 20                         | 4179034000 | POWER RADIATOR                    | 1         |
| *21                        | 2710221009 | 2SA1492LB O/P/Y                   | 2         |
| *22                        | 2730355007 | 2SC3856LB O/P/Y                   | 2         |
| 23                         | 4150234007 | INSULATING SHEET                  | 4         |
| 24                         | 4129137119 | PWB SUPPORT BRACKET               | 1         |
| 25                         | 4159033005 | P.C.B HOLDER (R)                  | 2         |
| 26                         | 4129062006 | PWB SUPPORT BRACKET               | 2         |
| 27                         | 4129060008 | RADIATOR BRACKET (R)              | 1         |
| 28                         | 4129144005 | RADIATOR BRACKET (F)              | 1         |
| 29                         | 4450048016 | CORD HOLDER (L50)                 | 2         |
| 30                         | 1059100002 | BOTTOM COVER                      | 1         |
| 31                         | 1049012003 | FOOT ASS'Y                        | 4         |
| ▲*32                       | 2339577008 | POWER TRANS                       | 1         |
| 33                         | 4129143103 | SUPPORT BRACKET                   | 2         |
| *34                        | 2036202016 | 4P CONNECTOR CORD                 | 1         |
| *35                        | 2090271012 | TWIST WIRE                        | 1         |
| *36                        | 2090248029 | TWIST WIRE                        | 1         |
| *37                        | 2090252044 | VINYL WIRE                        | 1         |
| *38                        | 2090252002 | VINYL WIRE                        | 1         |
| *39                        | 4450033005 | WIRE CLAMP BAND                   | 9         |
| 40                         | 1139072005 | PUSH KNOB (L)                     | 2         |
| 41                         | 1129041004 | KNOB                              | 1         |
| 42                         | 1449064101 | FRONT PANEL ASS'Y                 | 1         |
| 46                         | 1139154101 | PUSH KNOB (P) ASS'Y               | 1         |
| 47                         | 1029025007 | TOP COVER                         | 1         |
| 48                         | 1220095014 | SPACER                            | 1         |
| 49                         | 4619001001 | RUBBER SHEET                      | 3         |
| <b>SCHRAUBEN UND NUSSE</b> |            |                                   |           |
| *101                       | 4737002034 | TAPTIGHT SCREW (S) 3x6 BLACK      | 37        |
| 102                        |            | M7                                | 1         |
| 103                        | 4737007000 | TAPPING SCREW (S) 4x8 BLACK       | 20        |
| *104                       | 4737500044 | TAPTIGHT SCREW (P) 3x8 BLACK      | 8         |
| 105                        | 4737515000 | TAPPING SCREW (P) 2.6x8           | 2         |
| 106                        | 4713201024 | CROSS-RECESSED HEAD MACHINE SCREW | 2         |
| 107                        | 4770064107 | FIXING SCREW                      | 1         |
| 108                        | 4738007009 | 3x12 CUP SCREW                    | 4         |
| 109                        | 4737002021 | TAPPING SCREW (S) 3x8 BLACK       | 7         |

TEILELISTE FÜR VERPACKUNG UND ZUBEHÖR  
(nicht in der explosionszeichnung)

| Ref-Nr. | Teile-Nr   | Bezeichnung         | Anmerkung |
|---------|------------|---------------------|-----------|
| 201     | 5049102029 | STYLEN PAPER        | 1         |
| 202     | 5050075051 | CABINET COVER       | 1         |
| 203     | 5039153004 | CUSHION ASS'Y       | 1         |
| 204     | 5019128075 | CARTON CASE         | 1         |
| 205     | 5058006019 | ENVELOPE            | 1         |
| 206     | 5119226000 | INST. MANUAL        | 1         |
| 207     | 2034442001 | REMOTE PLUG CORD    | 1         |
| *208    | 5131167008 | CONTROL CARD        | 1         |
| *209    | 5139111014 | COLOR LABEL (BLACK) | 2         |

## TEILELISTE, ANHANG

| Ref.-Nr. | Bezeichnung n. Beschreibung     | Teile-Nr.          |                    |                    |                    |                    |  |
|----------|---------------------------------|--------------------|--------------------|--------------------|--------------------|--------------------|--|
|          |                                 | U.S.A.             | Canada             | Asia               | U.K.               | Australia          |  |
| 1        | POWER UNIT                      | KU-9120            | KU-9120C           | KU-9120D           | KU-9119F           | KU-9119G           |  |
| 8        | BACK PANEL                      | 1059101137         | 1059101137         | 1059101124         | 1059101108         | 1059101108         |  |
| 10       | 1P TERMINAL (BLACK)             | 2050443013<br>(2)  | 2050443013<br>(2)  |                    |                    |                    |  |
|          | 4P TERMINAL                     |                    |                    | 2050273005         | 2050273005         | 2050273005         |  |
| 15       | PROTECTOR SHEET                 | 4159039009         | 4159039009         | 4159014105         | 4159014105         | 4159014105         |  |
| ▲16      | AC CORD (POLARIZED)             | 2062060002         | 2062060002         | 2006031026         | 2062024006         | 2062025005         |  |
| ▲17      | CORD BUSH                       | 4450020005         | 4450020005         | 4450028007         | 4450020005         | 4450020005         |  |
| ▲32      | POWER TRANS                     | 2339578007         | 2339578007         | 2339583005         | 2339582006         | 2339582006         |  |
| 51       | 1P TERMINAL (RED)               | 2050443000<br>(2)  | 2050443000<br>(2)  | -                  | -                  | -                  |  |
| ▲52      | FUSE HOLDER                     | -                  | -                  | 2020013101         | -                  | -                  |  |
| ▲53      | FUSE LABEL                      | -                  | -                  | 5130654062         | -                  | -                  |  |
| ▲54      | FUSE 4A                         | -                  | -                  | 2061035070         | -                  | -                  |  |
| ▲55      | VOLTAGE SEL SWITCH              | -                  | -                  | 2129555007         | -                  | -                  |  |
| 56       | VOLTAGE LABEL                   | -                  | -                  | -                  | 5130362008<br>(2)  | 5130362008<br>(2)  |  |
| 57       | BLIND SHEET                     | -                  | -                  | -                  | 5139172008         | 5139172008         |  |
| 58       | SP. T. PROTECTOR                | 4159037001         | 4159037001         | -                  | -                  | -                  |  |
| 101      | TAPTIGHT SCREW(S)<br>3x6 BLACK  | 4737002034<br>(39) | 4737002034<br>(39) | 4737002034<br>(40) | 4737002034<br>(37) | 4737002034<br>(37) |  |
| 104      | TAPTIGHT SCREW (P)<br>3x8 BLACK | 4737500044<br>(6)  | 4737500044<br>(6)  | 4737500044<br>(8)  | 4737500044<br>(8)  | 4737500044<br>(8)  |  |
| 110      | ø4 SPRING WASHER                | 4752004004<br>(4)  | 4752004004<br>(4)  | -                  | -                  | -                  |  |
| 208      | CONTROL CARD                    | -                  | -                  | -                  | -                  | -                  |  |
| 209      | COLOR LABEL (BLACK)             | -                  | -                  | 5139111014<br>(2)  | 5139111014<br>(2)  | 5139111014<br>(2)  |  |
| 211      | DANGEROUS MARK                  | 5138266009<br>(2)  | -                  | -                  |                    |                    |  |
|          | CAUTION SHEET                   |                    |                    |                    | 5130364006         | 5130364006         |  |
| 212      | LA APPROVAL MARK                | 5138300004         | -                  | -                  | -                  | -                  |  |
| 213      | DAI WARRANTY HOME               | 5150418000         | -                  | -                  | -                  | -                  |  |
| 214      | CSA LABEL KAWASAKI              | -                  | LL64427            | -                  | -                  | -                  |  |
| 215      | DCI WARRANTY                    | -                  | 5150388004         | -                  | -                  | -                  |  |
| 216      | PRESET LABEL                    | -                  | -                  | 5158030008         | -                  | -                  |  |

- Note 1. Siehe o.a. Zusatzliste für mit Sternchen (\*) in der Referenzspalte markierte und andere nicht in der Liste aufgeführte Teile.  
 2. Mit \* markierte Teile finden sich nicht in der AUFGELOSTEN DARSTELLUNG VON CHASSIS UND GEHÄUSE.  
 3. Diese Liste basiert auf der AUSFÜHRUNG EUROPA SCHWARZ.