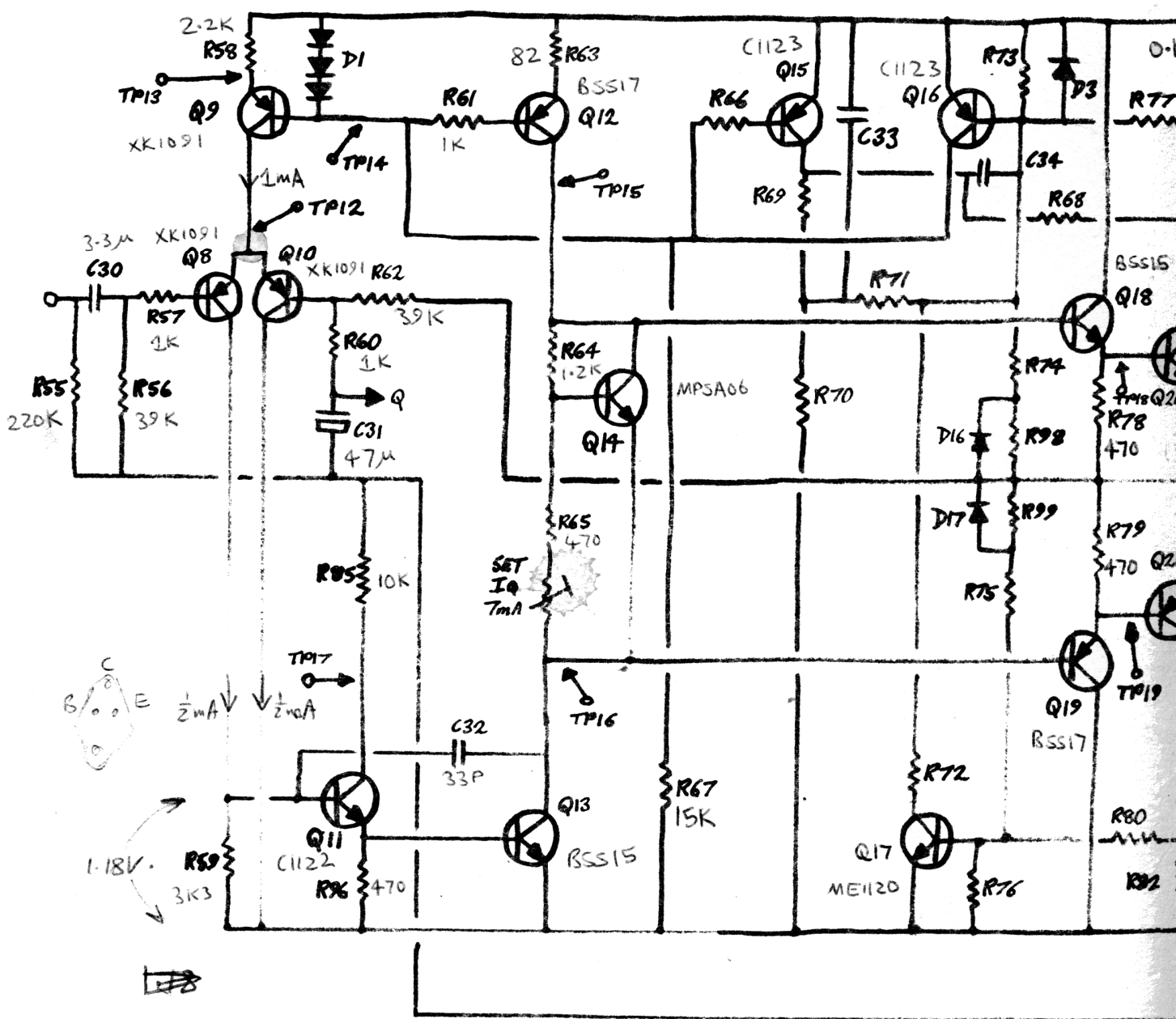
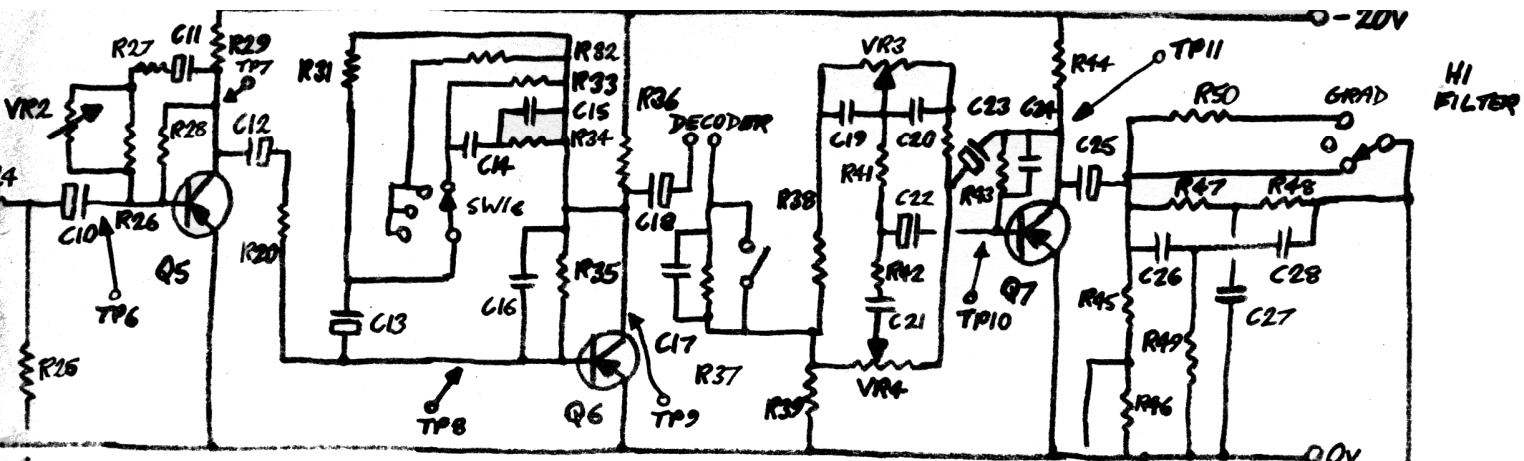
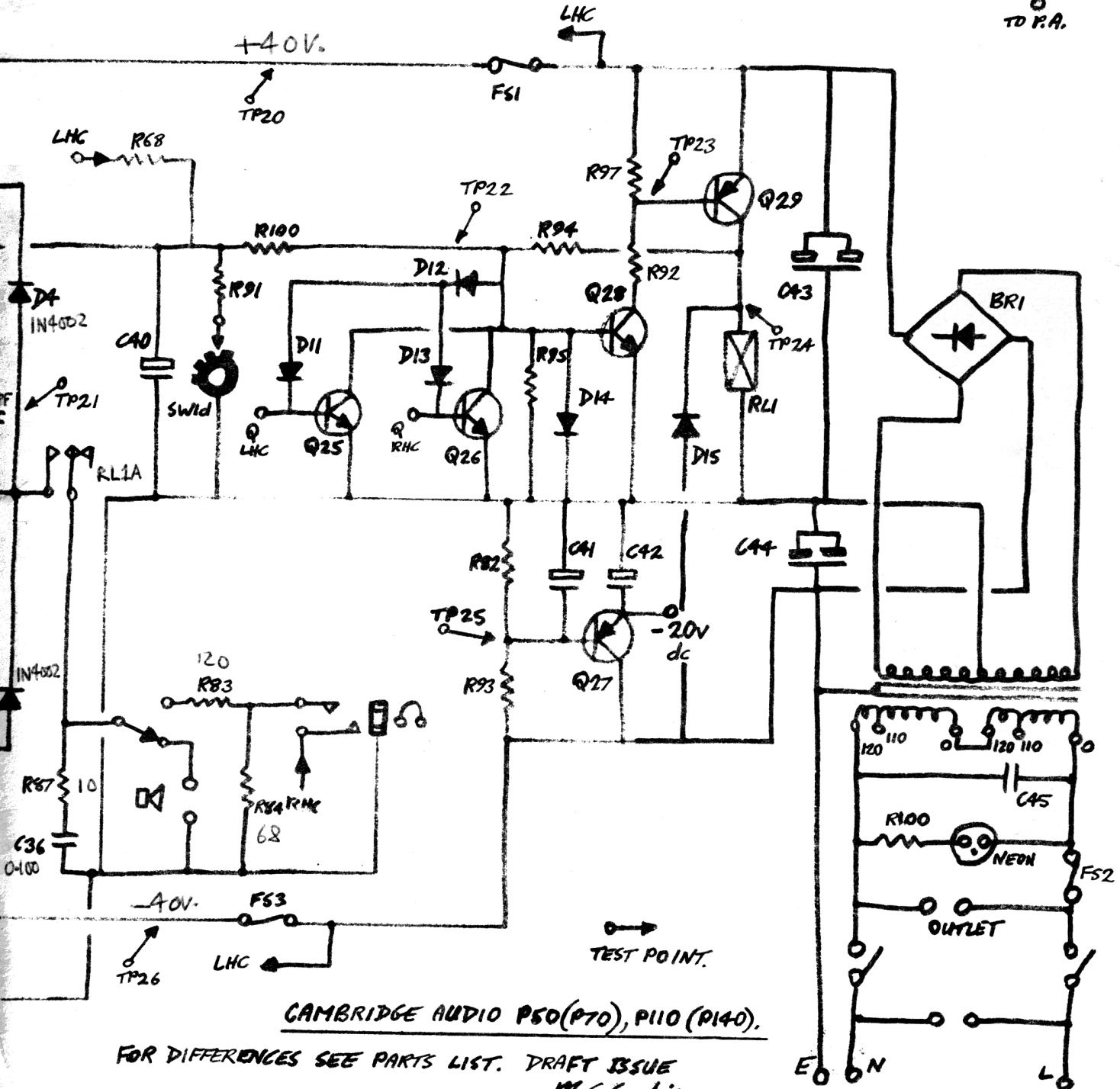
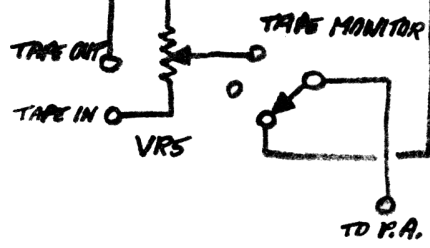


BSS15 \cong BC441
 BSS17 \cong BC461





QUIESCIENT
CURRENT
SET TO 7MA



CAMBRIDGE AUDIO P50(P70), P110 (P140).

FOR DIFFERENCES SEE PARTS LIST. DRAFT ISSUE
M.S. Curtis.

COMPONENT VALUES
FOR P110

7. COMPONENT LIST (ELECTRICAL) CONT'D

<u>Circuit Ref.</u>	<u>Value.</u>	<u>Part Code.</u>	<u>Quantity.</u>
R1	100k	0338 or 0233	2
R2	220k	0342 or 0237	2
R3	100k	0338 or 0233	2
R4	100k	0338 or 0233	2
R5	47k	0337 or 0229	2
R6	220k	0342 or 0237	2
R7	5k6	0326 or 0218	2
R8	1M0	0350 or 0244	2
R9	4k7	0325 or 0217	2
R10	2k7	0322 or 0214	2
R11	47k	0337 or 0229	2
R15	100k	0338 or 0233	2
R16	100k	0338 or 0233	2
R17	47k	0337 or 0229	2
R18	22k	0333 or 0225	2
R19	220R	0310 or 0201	2
R20	470R	0313 or 0204	2
R21	180R	0309 or 0200	2
R22	22k	0333 or 0225	2
R23	22k	0333 or 0225	2
R24	3k3	0323 or 0215	2
R25	3k3	0323 or 0215	2
R26	39K	0336 or 0228	2
R27	3k3	0323 or 0215	2
R28	680k	0348 or 0242	2
R29	2k7	0322 or 0214	2
R30	10k	0329 or 0221	2
R31	2M2	0352 or 0245	2
R32	10k	0329 or 0221	2
R33	220k	0342 or 0237	2
R34	10k	0329 or 0221	2
R35	680k	0348 or 0242	2
R36	2k7	0322 or 0214	2
R37	100k	0338 or 0233	2
R38	3k3	0323 or 0215	2
R39	39k	0336 or 0228	2
R40	3k3	0323 or 0215	2

7.

COMPONENT LIST (ELECTRICAL) CONT'D

<u>Circuit Ref.</u>	<u>Value</u>	<u>Part Code</u>	<u>Quantity</u>
R41	4k7	0325 or 0217	2
R42	2k2	0321 or 0212	2
R43	680k	0348 or 0242	2
R44	2k7	0322 or 0214	2
R45	3k9	0324 or 0216	2
R46	68k	0339 or 0231	2
R47	1k5	0319 or 0210	2
R48	1k5	0319 or 0210	2
R49	560R	0314 or 0205	2
R50	2k7	0322 or 0214	2
R55	220k	0342 or 0237	2
R56	39k	0336 or 0228	2
R57	1k0	0317 or 0208	2
R58	2k2	0321 or 0212	2
R59	3k3	0323 or 0215	2
R60	1k0	0317 or 0208	2
R61	1k0	0317 or 0208	2
R62	39k	0336 or 0228	2
R63	82R	0306 or 0197	2
R64	1k2	0318 or 0209	2
R65	470R	0313 or 0204	2
R66	10k	0329 or 0221	2
R67	15k	0331 or 0223	2
R68	150k	0340 or 0235	2
R69	12k	0330 or 0222	2
R70	47k	0337 or 0229	2
R71	180k	0341 or 0236	2
R72	18k	0332 or 0224	2
R73	5k6	0326 or 0218	2
R74	470k	0346 or 0240	2
R75	680k	0348 or 0242	2
R76	6k8	0327 or 0219	2
R77	18k	0332 or 0224	2
R78	470R	0313 or 0204	2
R79	470R	0313 or 0204	2
R80	15k	0331 or 0223	2
R81	0.15R	0680	2
R82	0.15R	0680	2

COMPONENT LIST (ELECTRICAL) CONT'D

<u>Circuit Ref.</u>	<u>Value</u>	<u>Part Code</u>	<u>Quantity</u>
R83	120R, $\frac{1}{2}$ W	0101	2
R84	68R, $\frac{1}{2}$ W	0094	2
R85	10k	0329 or 0221	2
R86	470R	0313 or 0204	2
R87	10R, $\frac{1}{2}$ W	-	2
R91	82R	0306 or 0197	1
R92	27k	0334 or 0226	1
R93	8k2	0328 or 0219	1
R94	470k	0346 or 0240	1
R95	2k7	0322 or 0213	1
R96	470R	0313 or 0204	1
R97	2k2	0321 or 0212	1
R98	22k	0333 or 0225	1
R99	22k	0333 or 0225	1
R100	68k	0339 or 0231	1
C1	47u/16V	1108	2
C2	10u/25V	1082	2
C3	22u/16V	1094	2
C5	10u/25V	1082	2
C6	4n7	0920	2
C7	10u/16V	1081	2
C8	10u/25V	1082	2
C9	10u/25V	1082	2
C10	10u/25V	1082	2
C11	10u/25V	1082	2
C12	4u7/35V	1058	2
C13	2u2/64V	1047 or 1076	2
C14	22n	0960	2
C15	6n8	0933 or 0883	2
C16	180p	0846	2
C17	220n	1004	2
C18	4u7/35V	1058	2
C19	100n	0992	2
C20	100n	0992	2
C21	6n8	0933 or 0883	2
C22	2u2/64V	1047 or 1076	2
C23	10u/25V	1082	2
C24	120p	0839	2
C25	10u/25V	1082	2
C26	4n7	0920	2
C27	6n8	0933 or 0883	2
C28	4n7	0920	2
C30	3u3/16V	1050	2
C31	47u/6V3	1107	2
C32	33p	0820	2
C33	2u2/50V		2
C34	100n 21	0992	2

7. COMPONENT LIST (ELECTRICAL) CONT'D

<u>Circuit Ref.</u>	<u>Value</u>	<u>Part Code</u>	<u>Quantity</u>
C35	470p		2
C36	100n		2
C40	10u/25V	1082	1
C41	100u/25V	1123	1
C42	100u/25V	1123	1
C43	6800u/50V		1
C44	6800u/50V		1
C45	100n 250V AC		1
Q1	M132		2
Q2	M132		2
Q3	XK1091	1633	2
Q4	XK1091	1633	2
Q5	XK1091	1633	2
Q6	XK1091	1633	2
Q7	XK1091	1633	2
Q8	XK1091	1633	2
Q9	XK1091	1633	2
Q10	XK1091	1633	2
Q11	C1122	1609	2
Q12	BSS17		2
Q13	BSS15		2
Q14	MPSA06	1601	2
Q15	C1123	1610	2
Q16	C1123	1610	2
Q17	ME1120		2
Q18	BSS15		2
Q19	BSS17		2
Q20	MJE602		2
Q21	MJE4502		2
Q25	C1122	1609	1
Q26	C1122	1609	1
Q27	BC461	1641 or 1630	1
Q28	C1122	1609	1
Q29	C1123	1610	1

7. COMPONENT LIST (ELECTRICAL) CONT'D

<u>Circuit Ref.</u>	<u>Value</u>	<u>Part Code</u>	<u>Quantity</u>
D1	ZE2	1216	2
D3	IN914	1267	2
D4	IN4002	1253	2
D5	IN4002	1253	2
D11	IN914	1267	1
D12	IN914	1267	1
D13	IN914	1267	1
D15	IN914	1267	1
D16	IN914	1267	1
D17	IN914	1267	1
D18	IN914	1267	1
BR1	KBN502	-	1

Substitutions

M132	-	Low noise BCY71
XK1091	-	BCY71
BSS17	-	BC461 (selected high voltage)
BSS15	-	BC441 (selected high voltage)