

SENSITIVITY FOR 15 W OUTPUT  
 EMPFINDLICHKEIT FÜR 15 W AUSGANGSLEISTUNG  
 FØLSØMHEDE FOR 15 W UDGANGSEFFEKT

$\approx 1$ : 65mV/12 K Ohm  
 $\approx 2$ : 65mV/12 K Ohm  
 $\odot$ : 300mV/60K Ohm  
 $\ominus$ : Magnet 6.5mV/47K Ohm  
 $\oplus$ : Crystal 500mV/1M Ohm

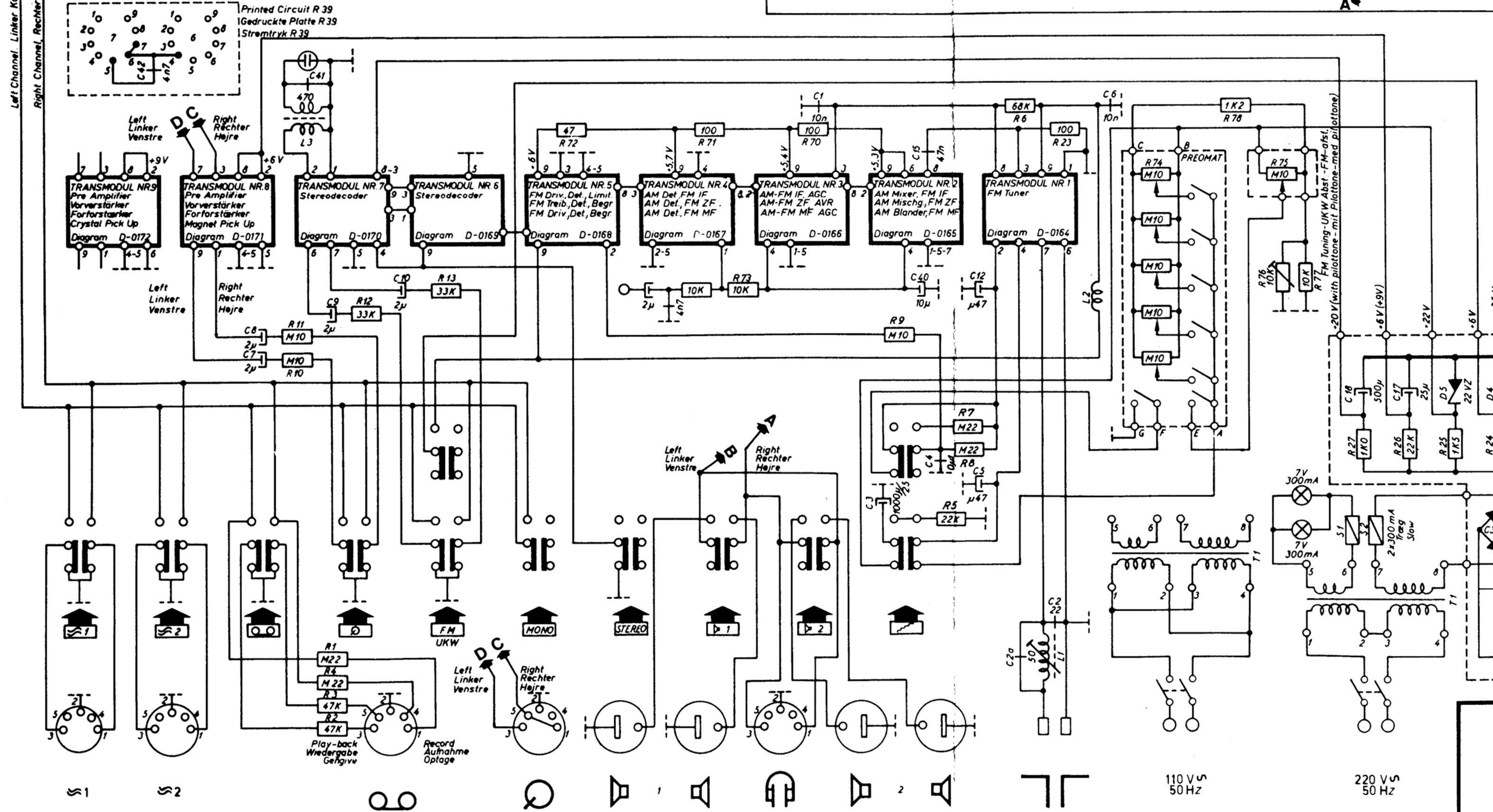
S/N ratio with max. volume and straight response.  
 S/R Forhold med max. Lautstärke og gerade Frekvensgang.  
 Signal/støj forhold med max. volume og ret frekvenskarakteristik.

|                  | with Psfometer<br>med Psfometer | without Psfometer<br>uden Psfometer | Input<br>Eingang                             |
|------------------|---------------------------------|-------------------------------------|--|
| $\approx 1$      | 86 db                           | 60 db                               | open<br>åben                                 |
| $\approx 2$      | 86 db                           | 60 db                               | open<br>åben                                 |
| $\odot$          | 86 db                           | 60 db                               | open<br>åben                                 |
| $\ominus$ Magnet | 66 db                           | 50 db                               | Pickering<br>Pick-Up<br>Pickering<br>enhed   |
| $\oplus$ Crystal | 80 db                           | 60 db                               | BSR stereo<br>Pick-Up<br>BSR Stereo<br>enhed |

| Power<br>Leistung | Distortion<br>Verzerrung | Intermodulation<br>Klirfaktor |
|-------------------|--------------------------|-------------------------------|
| 15 W              | 0,6%                     | 0,8 %                         |
| 10 W              | 0,3%                     | 0,4%                          |
| 5 W               | 0,15%                    | 0,2%                          |

Recommended Impedance for stereoeophone: 400 Ohm, e.g. Beyer DT96.  
 Empfohlene Impedanz für Stereokopfhörer: 400 Ohm, z. B. Beyer DT96.  
 Anbefalet impedans for stereohovedtelefon: 400 Ohm, f.eks. Beyer DT96.

D.C. measured in relation to ground.  
 Gleichspannung vom Chassis gemessen.  
 Jævnsplænding målt i forhold til stel.



**ARENA**  
 HEDE NIELSENS FABRIKER A/S  
 HORSSENS  
**TYPE T 2400**

DIAGRAM NR. D-0174 Udfærdiget i September 1966