

# Accuphase Service Information

STARTING WITH SERIAL No. H2Y001

## Authorized Technical Service Only

サービス資格のある技術者が使用して下さい



## Monophonic Power Amplifier M-8000 M-8000 Schematic Diagram / 回路図

### CAUTION / 注意

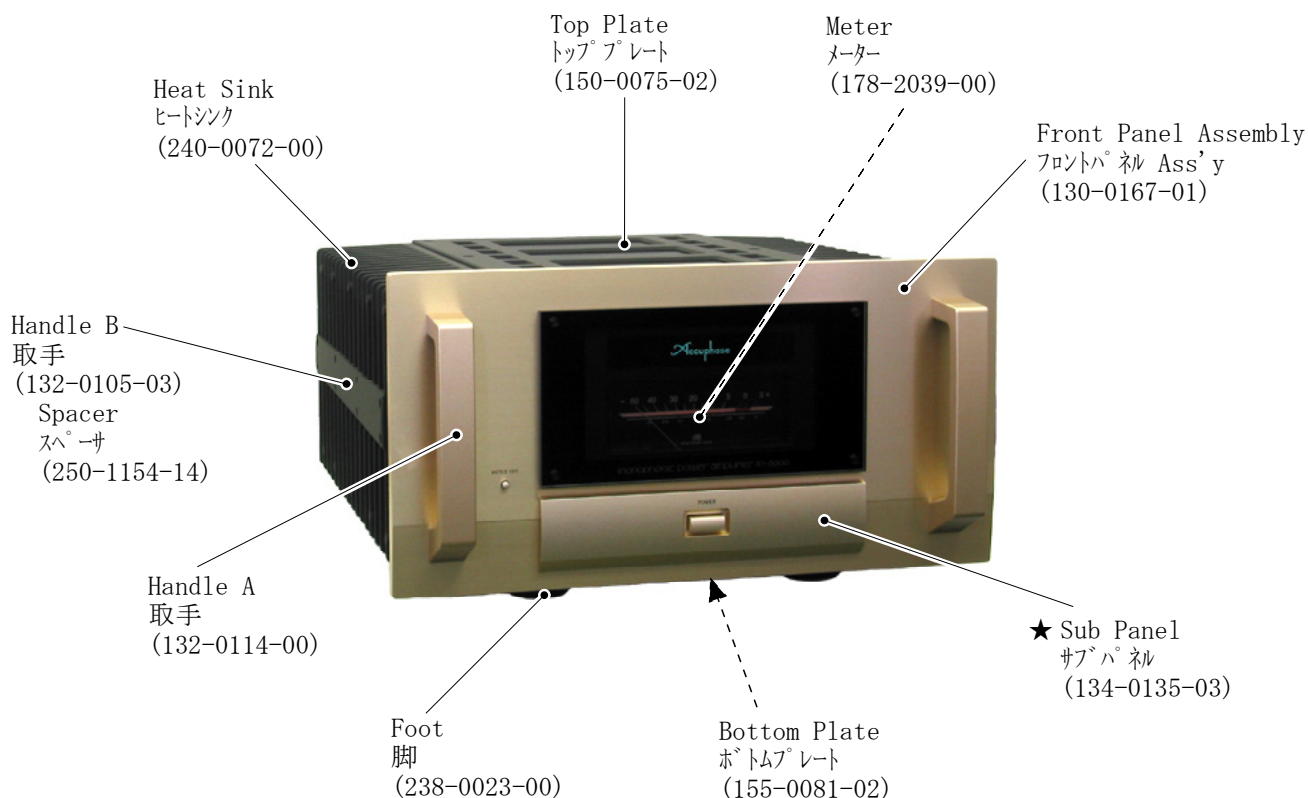
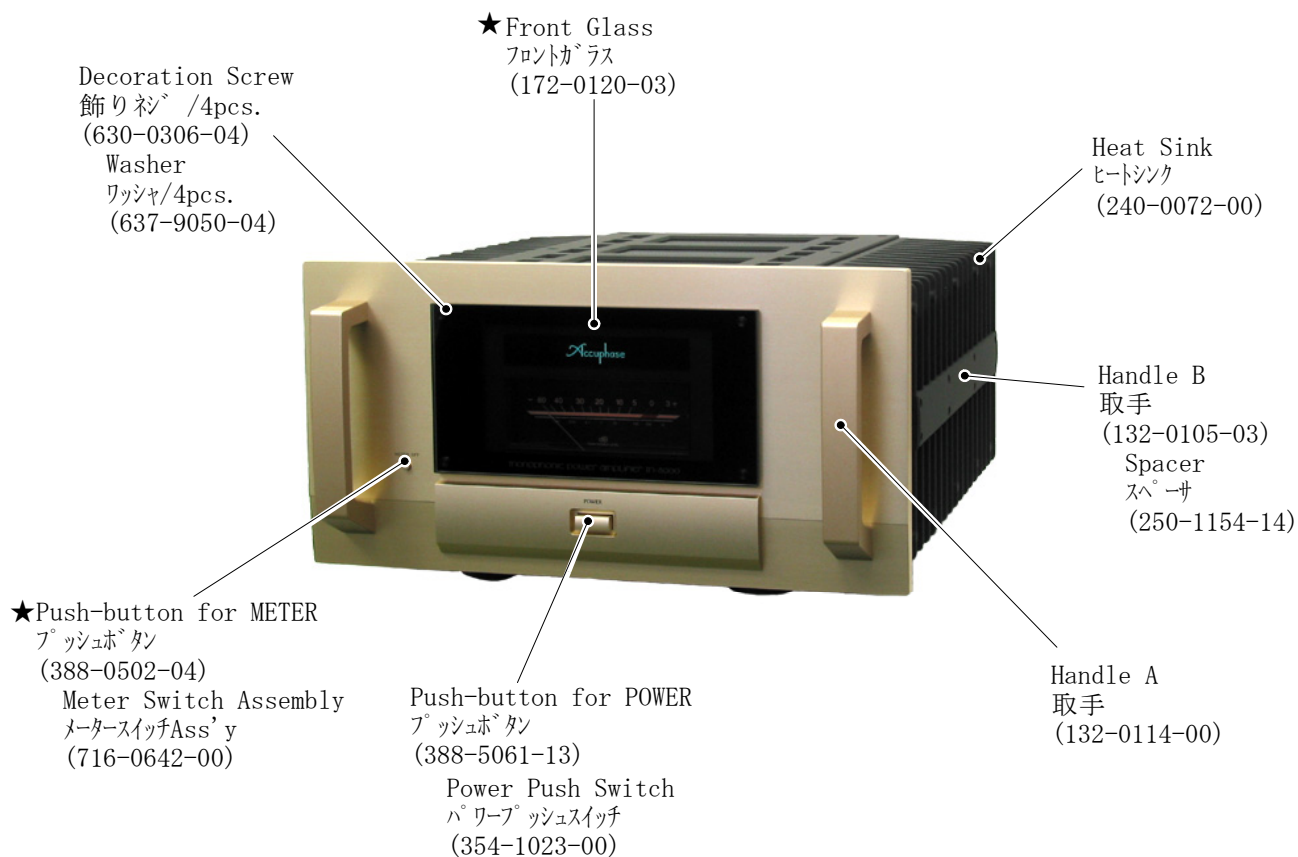
These servicing instructions are for use by qualified personnel only. To reduce the risk of electric shock do not perform any servicing other than that contained in the operating instructions unless you are qualified to do so. Refer all servicing to qualified service personnel.

ここに記載したサービスに関する指示事項は、サービスに関する資格を有する者のみが使用するものです。感電防止の観点から、サービス資格を有していない方は、取扱指示事項以外のサービスは絶対に行わないようにして下さい。



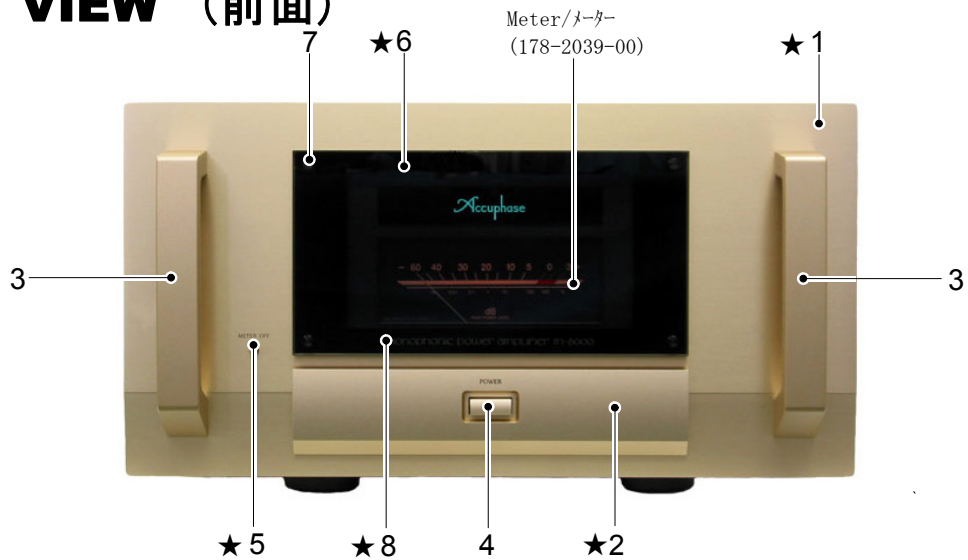
Attention mark indicating critical components for safety. Replacement must be made with identical parts of special part number. このマークのついている部品は、安全上重要な部品です。必ず指定されている部品番号の部品を使用して下さい。

# EXPLANATION OF SURFACE PARTS (外觀部品)



★mark parts not supplied  
マーク部品は供給出来ません

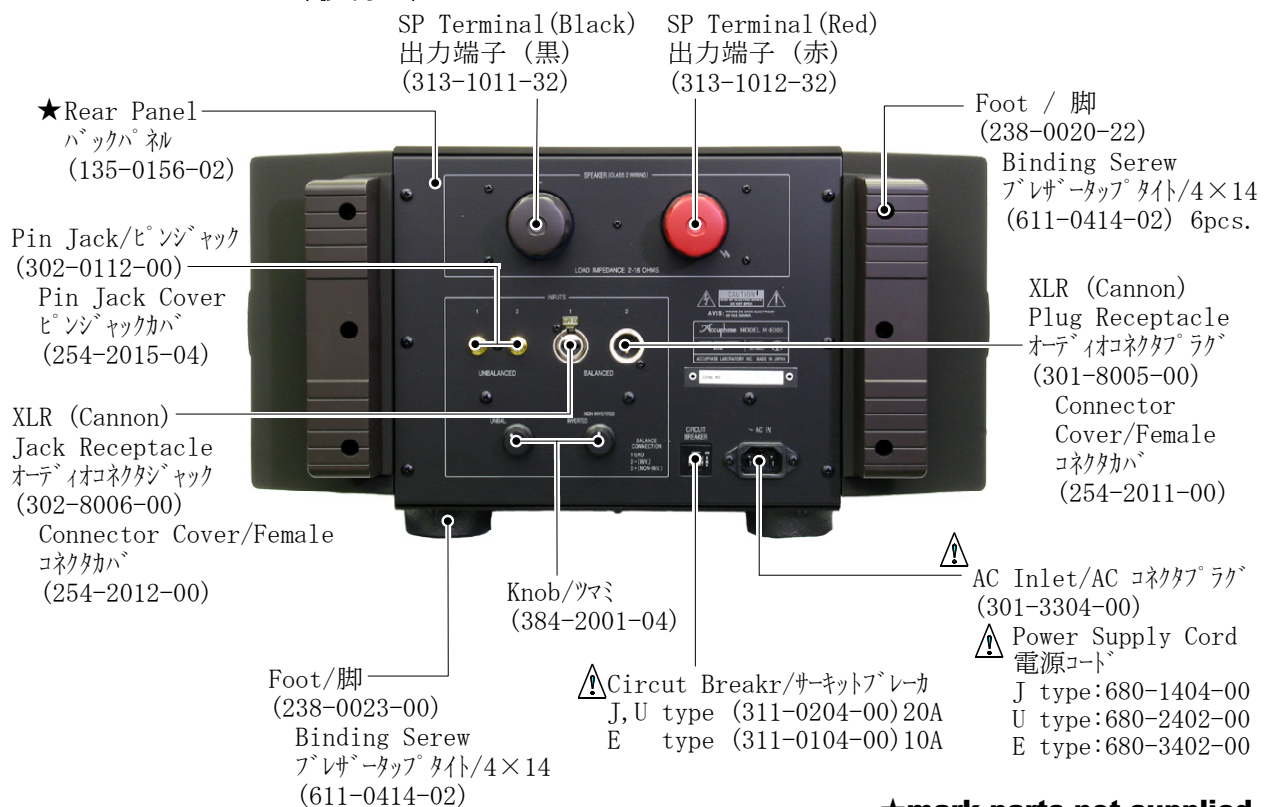
# FRONT VIEW (前面)



Front Panel Assembly  
フロントパネル Ass'y  
(130-0167-01)

1. Front Panel=131-0167-01 フロントパネル	1pce.	5-1. Retainer=283-1019-14 軸受	1pce.
2. Sub-panel=134-0135-03 サブパネル	1pce.	5-2. Coil Spring=285-1030-04 コイルスプリング	1pce.
3. Handle A=132-0114-00 取手	2pcs.	5-3. E-ring=647-1054-00 E-リング	1pce.
4. Push-button=388-5061-13 プッシュボタン /POWER	1pce.	6. Front Glass=172-0120-03 ガラス	1pce.
4-1. Push-button Frame=113-0122-04 プッシュボタンフレーム	1pce.	7. Decoration Screw=630-0306-04 飾りネジ	4pcs.
4-2. Coil Spring=285-1022-04 コイルスプリング	1pce.	7-1. Washer=637-9050-04 ワッシャー	4pcs.
4-3. Washer=637-0041-02 ワッシャー	1pce.	7-2. Nut=633-2032-02 六角ナット	1pce.
4-4. E-ring=647-1055-00 E-リング	1pce.	8. Panel Name Plate=180-1097-03 パネルネームプレート	1pce.
5. Push-button=388-0502-04 プッシュボタン /METER	1pce.		

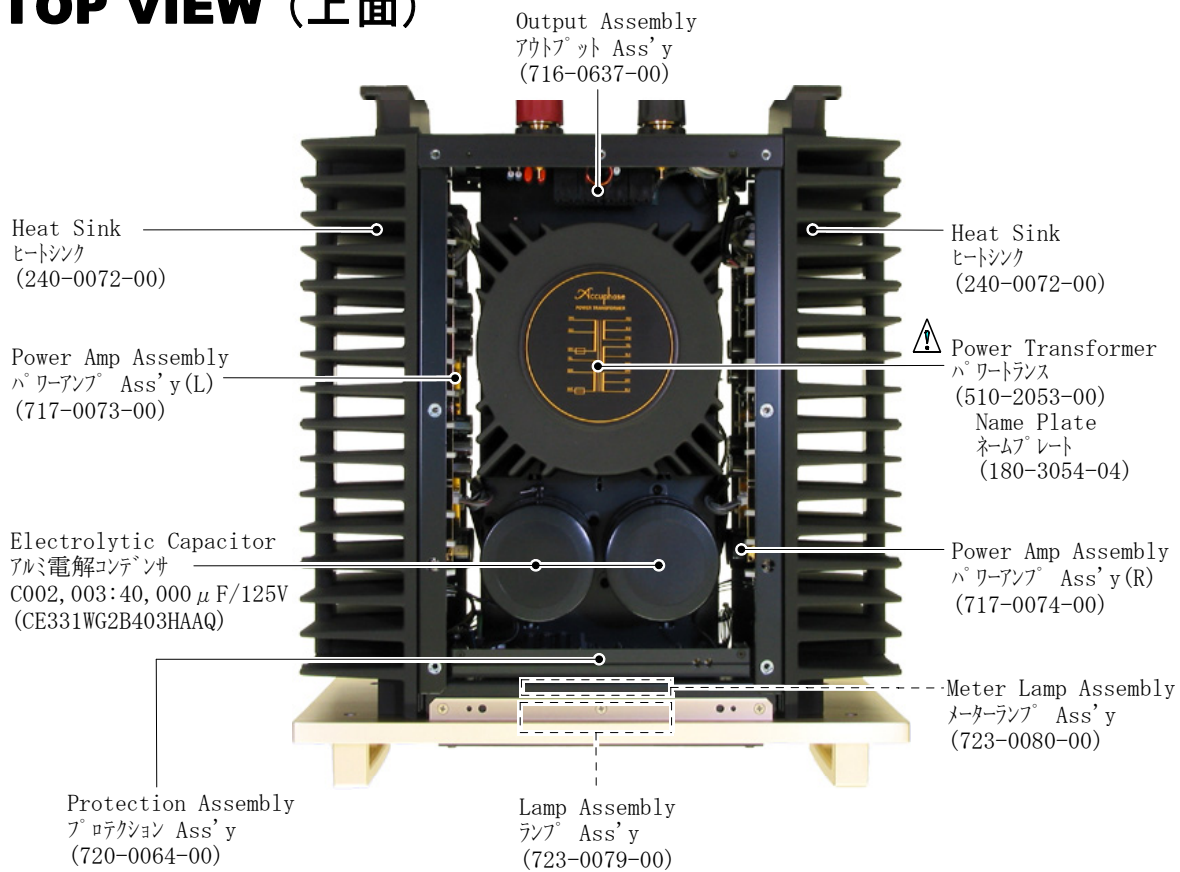
# REAR VIEW (後面)



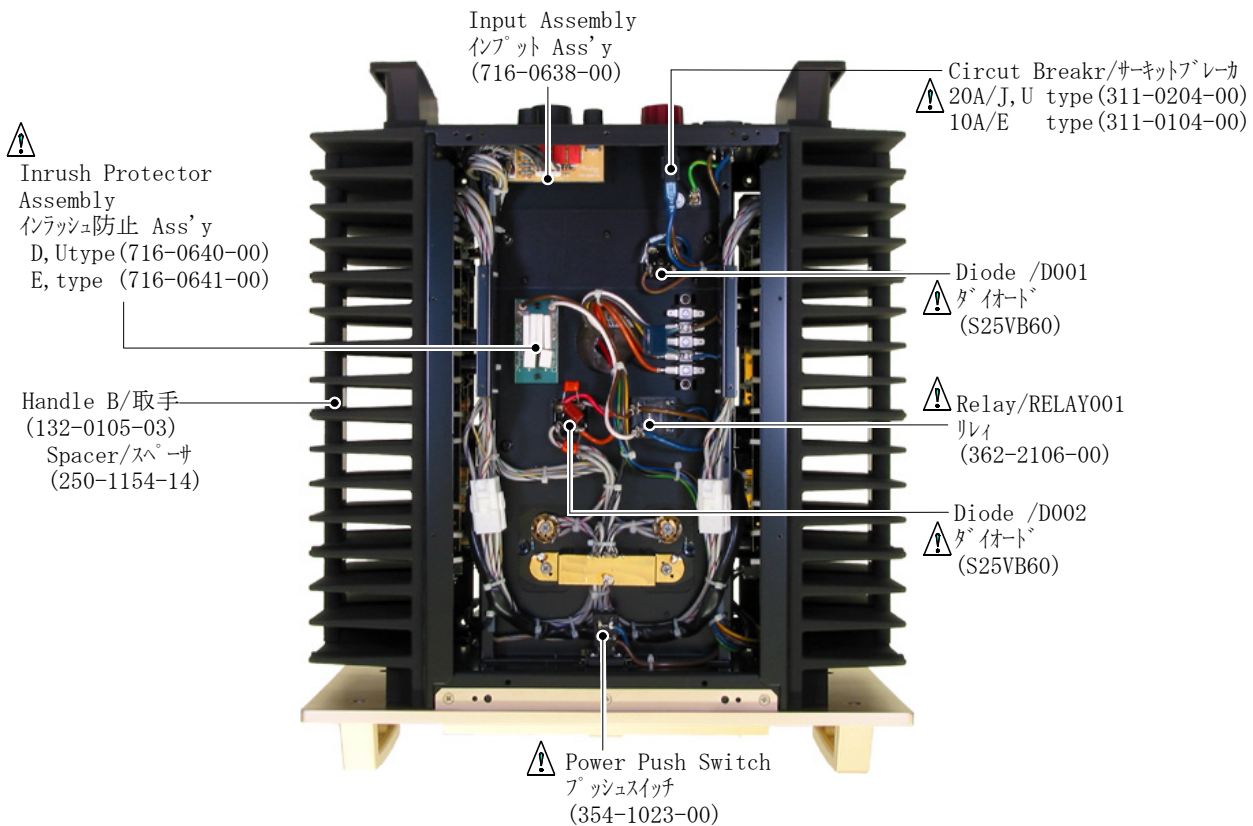
★mark parts not supplied

マーク部品は供給出来ません

## TOP VIEW (上面)



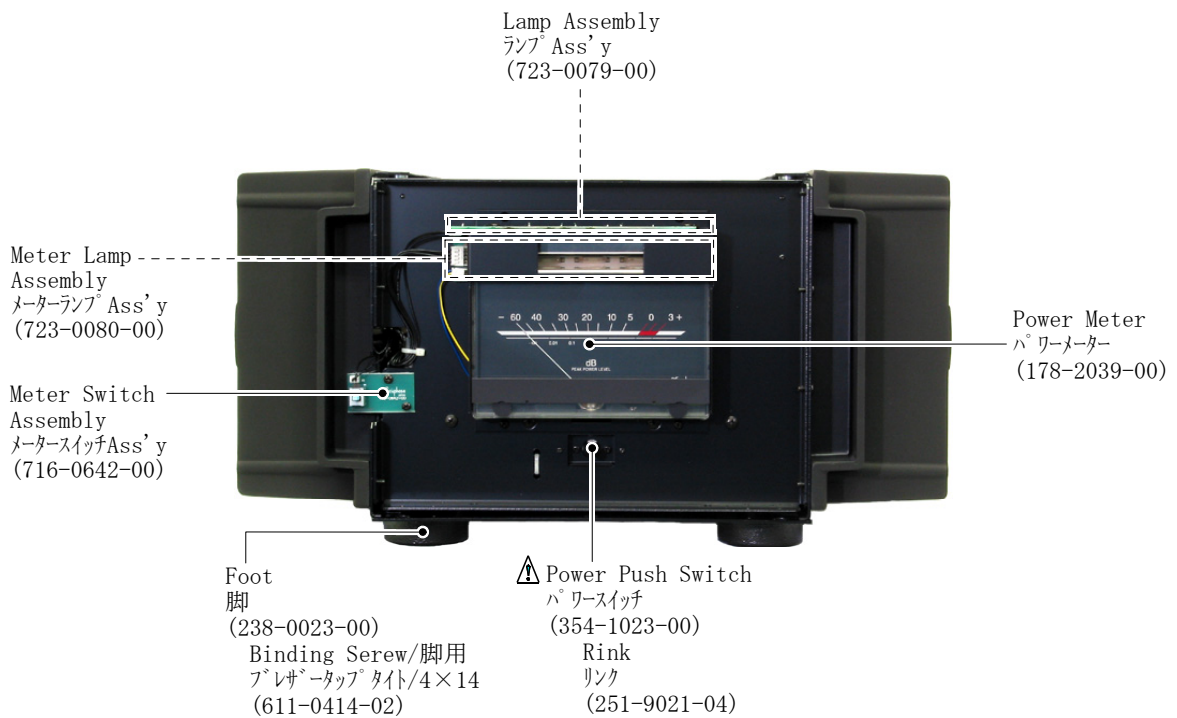
## BOTTOM VIEW (底面)



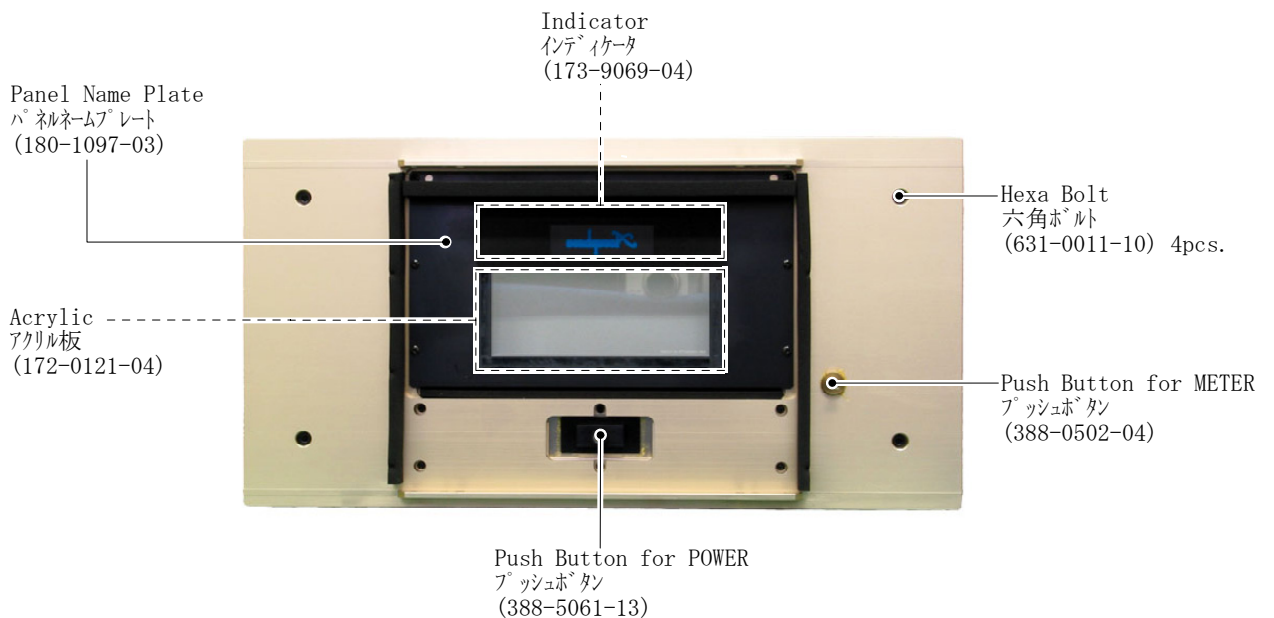
⚠ Attention mark indicating critical components for safety.  
Replacement must be made with identical parts of special part number.  
このマークのついている部品は、安全上重要な部品です。  
必ず指定されている部品番号の部品を使用して下さい。



## FRONT VIEW (Sub-chassis side) (サブシャーシ前面図)



## Back View of Front-Panel Assembly フロントパネルの背面図

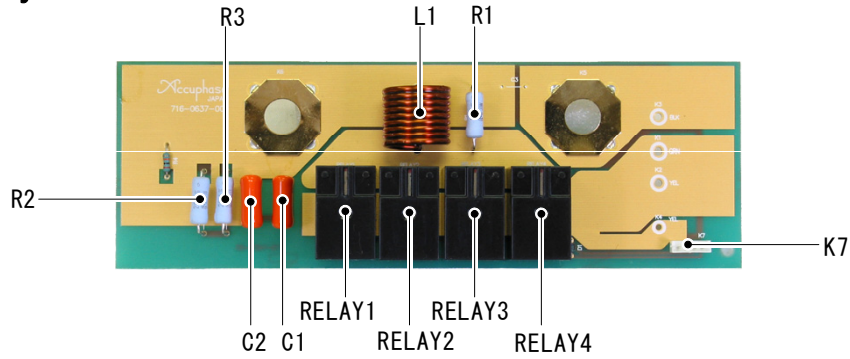


**⚠ Attention mark indicating critical components for safety.  
Replacement must be made with identical parts of special part number.  
このマークのついている部品は、安全上重要な部品です。  
必ず指定されている部品番号の部品を使用して下さい。**



## Output Assembly (716-0637-00)

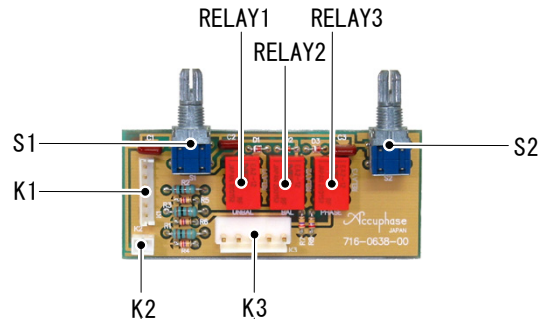
アウトプット Ass'y



Connector Plug コネクタプラグ	K7	308-0408-00	Diode ダイオード	D1	1SR139-400	
Terminal 端子	K5, 6	314-0523-04	Polypropylen Capacitor ポリプロピレンコンデンサ	C1, 2	CQ922N2D473KAPHF	0.047uF/200V
Relay リレー	RELAY1, 2, 3, 4	362-2230-00	Oxide Metal Film Resistor 金属酸化物被膜抵抗器	R1, 2, 3	RS143FA100JS-P RS143FA200JS-P	10Ω 2W 20Ω 3W
Choke Coil チョークコイル	L1, 2	506-0007-00	Carbon Film Resistor 炭素皮膜抵抗器	R4	RD142EA203JF	20kΩ 1/4W

## Input Assembly (716-0638-00)

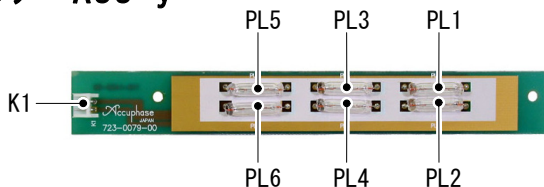
インプット Ass'y



Connector Plug コネクタプラグ	K1 K2 K3	308-0616-00 308-0206-00 308-0526-00	Polyester Capacitor ポリエステルコンデンサ	C1, 2, 3	CQ922M1H103J-B	0.01uF/50V
Rotary Switch ロータリースイッチ	S1, 2	336-2005-00	Diode ダイオード	D1, 2, 3	MA165	
Relay リレー	RELAY1, 2, 3	362-1202-00	Carbon Film Resistor 炭素被膜抵抗器	R1, 2, 3 R4~8	RD142HA101JFS RD142CA274J	100Ω 1/6W 270kΩ 1/6W

## Lamp Assembly (723-0079-00)

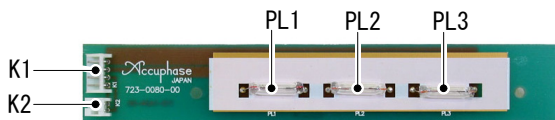
ランプ Ass'y



PC Board PCボード		115-1433-00
Pilot Lamp パイロットランプ	PL1, 2, 3, 4, 5, 6	176-4501-10
Connector Plug コネクタプラグ	K1	308-0213-00

## Meter Lamp Assembly (723-0080-00)

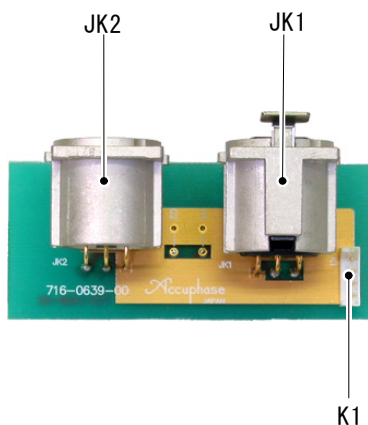
メーターランプ Ass'y



PC Board PCボード		115-1434-00
Pilot Lamp パイロットランプ	PL1, 2, 3	176-7501-00
Connector Plug コネクタプラグ	K1 K2	308-0413-00 308-0209-00

## Balance IO Assembly (716-0639-00)

バランス IO Ass'y

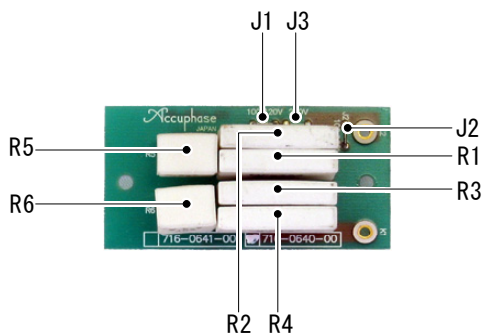


XLR Audio Jack オーテ <sup>ス</sup> イコネクタシ <sup>ャック</sup>	JK1	302-8006-00
XLR Audio Plug オーテ <sup>ス</sup> イコネクタブ <sup>ラック</sup>	JK2	301-8005-00
Connector Plug コネクタブ <sup>ラック</sup>	K1	308-0419-00

## In-rush Protector Assembly (716-0640-00) for D/U Model

インラッシュ防止Ass'y (国内/USA モデル)

<716-0641-00 for Etype Model>



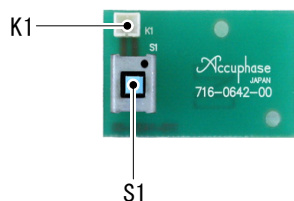
Metal Plate Resistor 金属板抵抗器	R1, 2, 3, 4	RW994AJ3R3J-S	3.3Ω/5W
Fuse Resistor フューズ抵抗器	R5, 6	RF993HG2R2J	2.2Ω/5W

Jumper Setting/ジャンパ<sup>ン</sup>-設定

VOLTAGE	Ass'y NO	J1	J2	J3
100-120V	716-0640-00	●	●	
230V	716-0641-00			●

## Meter Switch Assembly (716-0642-00)

メータースイッチ Ass'y

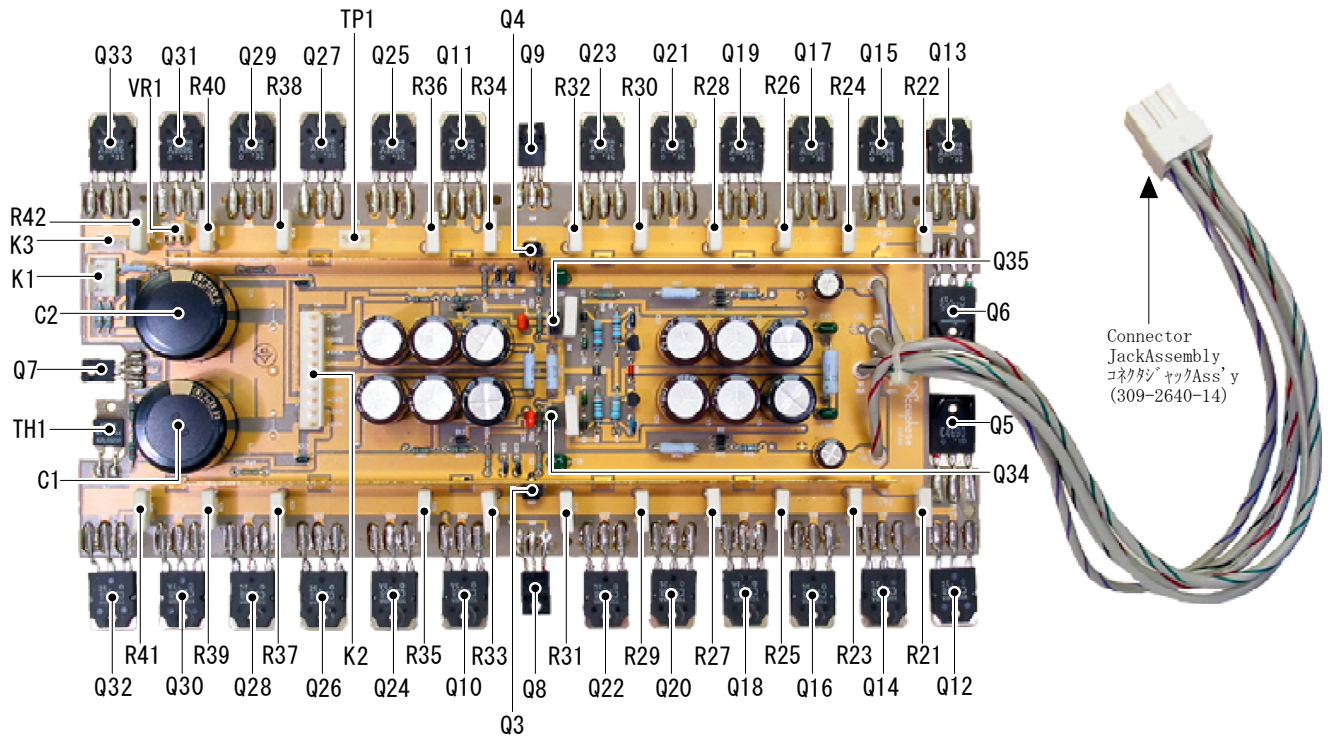


Connector Plug コネクタブ <sup>ラック</sup>	K1	308-0206-00
Push Switch プッシュスイッチ	S1	354-1219-00



# Power Amp Assembly(L) (717-0073-00)

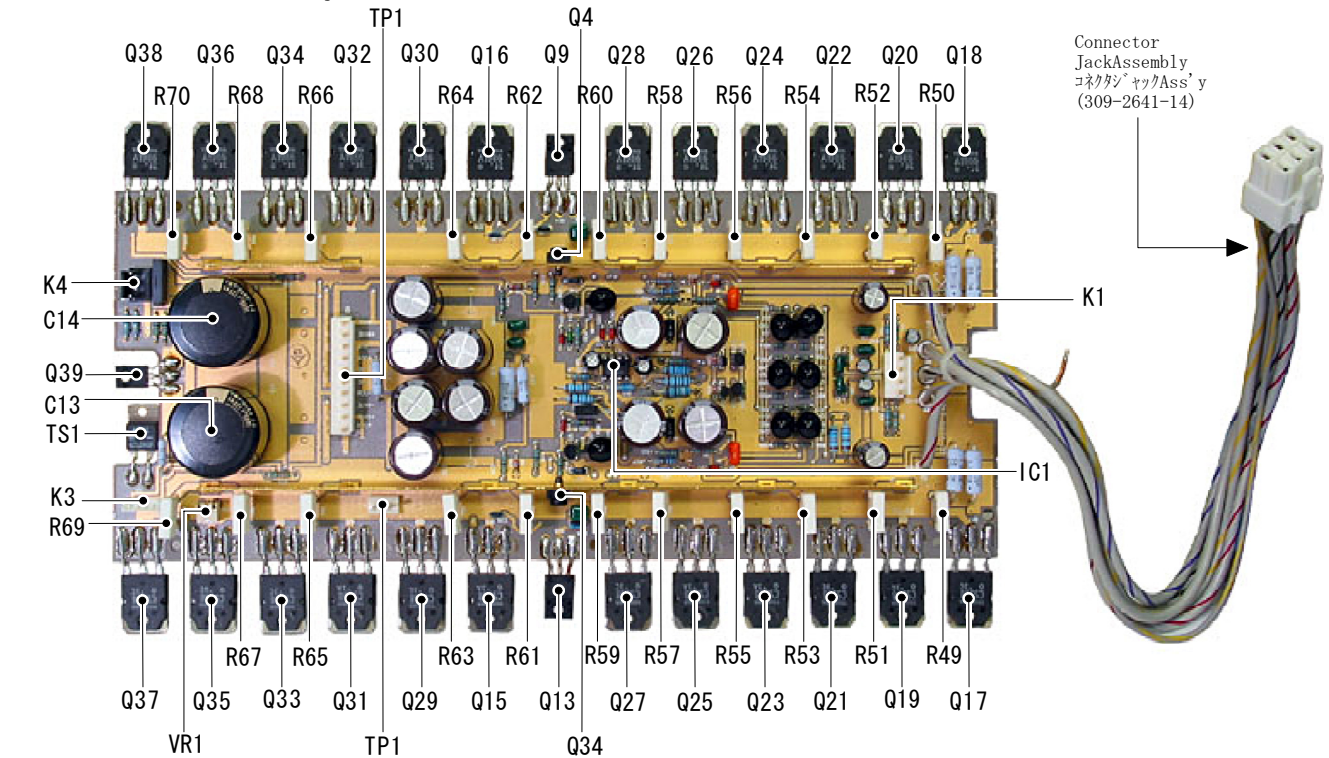
パワーアンプ(L) Ass'y



Connector Plug コネクタプラグ	K1	308-0308-00	Electrolytic Capacitor	C1, 2	CE692WG2B102BAQ	1000uF / 120V
	K2	308-1023-00	アルミ電解コンデンサ	C5~8, 11~14	CE04W2A221LXV	220uF / 100V
	K3	308-0408-00		C9, 10, 15, 16	CE04W2A471VR	470uF / 100V
	TP1 (Test Point)	308-0221-00		C21, 22	CE04W2D220PB	22uF / 200V
Potentiometer 半固定抵抗器	VR1	583-0226-00	Ceramic Capacitor 磁器コンデンサ	C17, 18	CC92CH2H151J	151pF / 500V
				C26~29	CC92CH2H101J	100pF / 500V
				C32, 33	CC92CH2H470J	47pF / 500V
Thermal Switch サーマルスイッチ	TH1	369-0029-00				
Diode ダイオード	D1	LN1VB60	Polyester Film Capacitor ポリエステルコンデンサ	C19, 20	CF922MF2E104KD-A	0.1uF / 250V
	D2, 3, 6, 7, 9~13	1SR139-400		C23, 24	CF922MF2E473KD-A	0.047uF / 250V
Zener Diode ツェナーダイオード	D4, 5	HZ4ALL	Polypropylene Capacitor ポリプロピレンコンデンサ	C30, 31	CQ922N2A103JAPSF	0.01uF / 100V
	D8	HZ6C2L				
Transistor トランジスタ	Q1	2SC3478A-K	Carbon Film Resistor 炭素被膜抵抗器	R3, 4	RD142HA333JFS	33k Ω 1/4W
	Q2	2SA1376A-K		R11	RD142HA183JFS	18k Ω 1/4W
	Q3, 34	2SC3902-S/T		R12	RD142EA102JF	1k Ω 1/4W
	Q4, 35	2SA1507-S/T		R13, 15~18	RD142EA101JF	100 Ω 1/4W
	Q5	2SC4690-0/R		R43, 44, 54, 55	RD142EA331JF	330 Ω 1/4W
	Q6	2SA1805-0/R	R52, 53	RD142EA131JF	130 Ω 1/4W	
	Q7	2SC4685				
	Q8	2SC4793	Fuse Resistor フュース抵抗器	R1, 2, 48, 49	RF142EAR10J	1 Ω 1/2W
	Q9	2SA1837				
	Q10	2SC5358-0	Metal Film Capacitor 金属被膜抵抗器	R7	RN142HK2871FF	2.87k Ω 1/4W
Q11	2SA1986-0		R8, 9, 10	RN142HK3012FF	30.1k Ω 1/4W	
Q12, 14, 16, 18, 20, 22	2SC5358-0/R		R14	RN143AA2R2JS-P	2.2 Ω 1/4W	
Q13, 15, 17, 19, 21, 23						
Q13, 15, 17, 19, 21, 23	2SA1986-0/R					
Q25, 27, 29, 31, 33						
		Oxide Metal Film Resistor 金属酸化物被膜抵抗器	R19	RS143DA680JS-P	68 Ω 2W	
			R20	RS143DA120JS-P	12 Ω 1W	
			R47	RS143FA200JS-P	20 Ω 3W	
			R50, 51	RS143DA330JS-P	33 Ω 2W	
		Metal Plate Resistor 金属板抵抗器	R5, 6, 21~42	RW993DJR47K-H	0.47 Ω 2W	

# Power Amp Assembly(R) (717-0074-00)

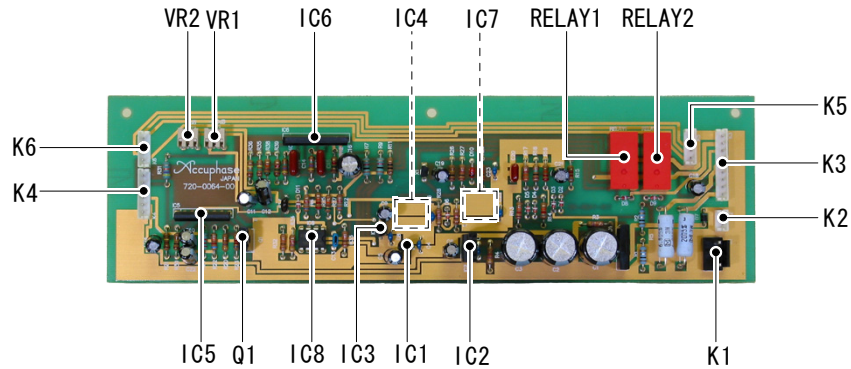
## パワーアンプ (R) Ass'y



Connector Plug コネクタプラグ	K1	308-0416-00		C1, 2	CF922MF2E152KD-A	1, 500pF/250V
	K2	308-1023-00	Polyester Capacitor ポリエステルコンデンサ	C9	CF922MF2E223KD-A	0.022uF/250V
	K3	308-0408-00		C19, 20	CF922MF2E104KD-A	0.1uF / 250V
	K4	308-0321-00		C31, 40	CF922MF2E473KD-A	0.047uF/250V
	TP1	308-0221-00		C41, 42	CF922MF1H104KD-A	0.1uF / 50V
Potentiometer 半固定抵抗器	VR1	583-0226-00	Polypropylen Capacitor ポリプロピレンコンデンサ	C23, 24	CQ922N2A472JAPHF	4, 700pF/100V
IC	IC1	NJM4580D-D		C15, 16	CC92CH2H151J	151pF/500V
Zener Diode ツェナーダイオード	D1, 2	HZ153L	Ceramic Caacitor 磁器コンデンサ	C25, 26, 29, 30	CC92CH2H101J	100pF/500V
	D3, 4	HZ6A1L		R1, 2	RD142EA303JF	30k Ω 1/4W
	D5, 6	1Z15A		R3, 4	RD142EA561JF	560 Ω 1/4W
	D13, 17	HZ6C2L		R5, 6	RD142EA753JFS	75k Ω 1/4W
	D14	HZ2ALL		R7, 8, 79~82	RD142EA243JFS	24k Ω 1/4W
Diode ダイオード	D9, 10	1SS83		R9, 10	RD142EA112JF	1.1k Ω 1/4W
	D15, 16	MA167		R13, 14, 95~98	RD142EA220JFS	22 Ω 1/4W
	D18	LN1VB60	Carbon Film Resistor 炭素被膜抵抗器	R18, 20	RD142EA753JF	75k Ω 1/4W
	D19, 20	MA165		R21, 22, 33	RD142EA102JF	1k Ω 1/4W
	Q1, 4, 43, 46, 47, 50	2SA1376A-K		R25, 26, 34~36, 43, 44	RD142EA101JF	100 Ω 1/4W
	Q2, 3, 44, 45, 48, 49	2SC3478A-K		R29	RD142EA224JF	220k Ω 1/4W
	Q5, 7, 41	2SA1145-Y		R30	RD142EA681JF	680 Ω 1/4W
	Q6, 8, 42	2SC2705-Y		R71, 72	RD142EA331JF	330 Ω 1/4W
	Q9	2SA1408-E/F		R77, 78, 84, 85	RD142EA101JFS	100 Ω 1/4W
	Q10, 40	2SC3790-E/F		R86, 87	RD142EA4R7JFS	4.7k Ω 1/4W
	Q13	2SC4793		R89, 90, 91, 92, 93, 94	RD142EA752JFS	7.5k Ω 1/4W
	Q14	2SA1837		R11, 12	RN142KE1211F	1.2k Ω 1/4W
	Q15	2SC5358-0		R15	RN142HK86R6FF	86.6 Ω 1/4W
	Q16	2SA1986-0		R16	RN142HK7680FF	768 Ω 1/4W
	Q17, 19, 21, 23, 25, 27, 29, 31, 33, 35, 37	2SC5358-0/R	Metal Film Resisytor 金属被膜抵抗器	R17	RN142HK1000FF	100k Ω 1/4W
	Q18, 20, 22, 24, 26, 28, 30, 32, 34, 36, 38	2SA1986-0/R		R19	RN142HK6980FF	698 Ω 1/4W
	Q39	2SC4685		R23, 88	RN142HK7681FF	7.68k Ω 1/4W
	Q51	2SC2547-D/E		R24, 83	RN142HK7871FF	7.87k Ω 1/4W
	Q52	2SA1085-D/E		R41	RN143AA2R2JS-P	2.2 Ω 1/4W
FET	Q53, 54	2SK330-Y	Fuse Resistor フューズ抵抗器	R27, 28	RS142HBR680J	68 Ω 1/2W
				R111, 112	RF142EAR10J	10 Ω 1/4W
Thermal Switch サーマルスイッチ	TS1	369-0029-00	Oxide Metal Film Resistor 金属酸化物被膜抵抗器	R42	RS143DA120JS-P	12 Ω 2W
				R47	RS143DA680JS-P	68 Ω 2W
				R48	RS143FA200JS-P	20 Ω 3W
				R73, 74, 99, 100	RS143FA332JS-P	3.3k Ω 3W
Electrolytic Capacitor アルミ電解コンデンサ	C3, 4	CE04W1H100CA		R49~70	RW993DJR47K-H	0.47 Ω 5W
	C5, 6, 32~37	CE04W2D101PB				
	C7, 8	CE04W1H100VP				
	C10	CE04W1H010CA				
	C13, 14	CE692WG2B102BAQ				
	C21, 22	CE04W2D220PB				
	C27, 28	CE04W2A221LXV				

# Protection Assembly (720-0064-00)

## ﾌﾟﾚﾃｸｼｮﾝ Ass'y



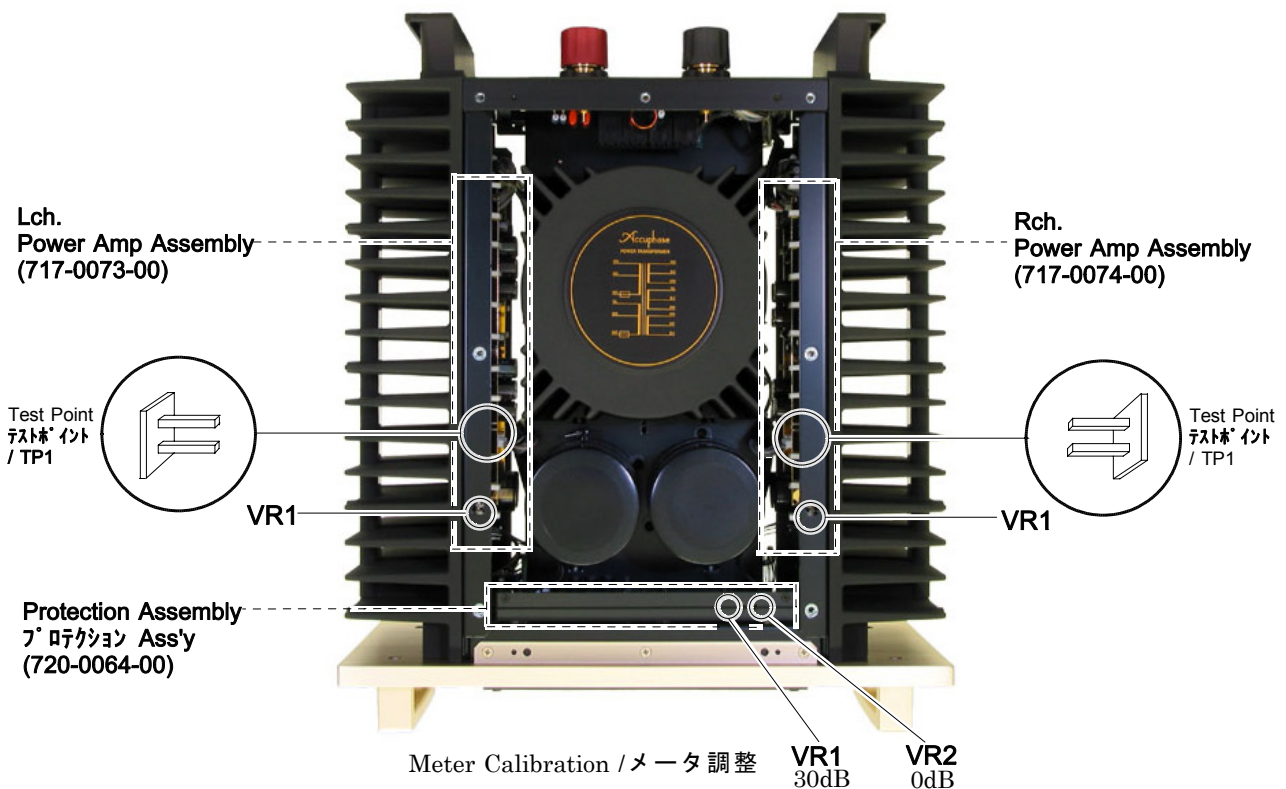
Connector Plug コネクタプラグ	K1	308-0321-00	Polyester Film	C14, 15	CF922N1H334J	0.33uF/50V	
	K2	308-0207-00	Capacitor	C20	CF922N1H104J	0.1uF /50V	
	K3	308-0910-00	積層コンデンサ				
	K4	308-0610-00					
	K5, 6	308-0408-00					
Relay リレー	RELAY1, 2	362-2232-00	Ceramic Capacitor 磁器コンデンサ	C4, 7, 8, 23, 25, 26 C13	CK92Y5V1H104Z CC92CH1H100F	0.1uF/50V 10pF /50V	
			PPS Capacitor PPSコンデンサ	C17	CQ922M1H681JAHS	680pF/50V	
Potentiometer 半固定抵抗器	VR1	583-0156-00	Fuse Resistor フュース抵抗器	R1, 2	RF142EAR10J	10 Ω 1/4W	
	VR2	583-0536-00					
Diode ダイオード	D1	S1VB60		R3, 4, 28, 34	RD142EA472J	4.7k Ω 1/4W	
	D2~6, 8, 9, 11	MA165		R7, 9	RD142EA102JFS	1k Ω 1/4W	
	D7	1SR139-400		R8, 12	RD142EA682J	6.8k Ω 1/4W	
				R11	RD142EA100J	10 Ω 1/4W	
Zener Diode ツェナーダイオード	D10	HZ6A1L		R13	RD142EA123J	12k Ω 1/4W	
				R14	RD142EA823J	83k Ω 1/4W	
ICs	IC1	NJM78L12A		R15	RD142EA822J	8.2k Ω 1/4W	
	IC2	NJM79M12FA		R16, 25	RD142EA223J	22k Ω 1/4W	
	IC3	NJM78L05A		R17	RD142EA332J	3.3k Ω 1/4W	
	IC4	TC74VHC4040F		R18	RD142EA105J	1M Ω 1/4W	
	IC5	UPC1237HA	Carbon Resistor 炭素被膜抵抗器	R19, 27	RD142EA102J	1k Ω 1/4W	
	IC6	TA7318P-2		R20	RD142EA471J	470 Ω 1/4W	
	IC7	TC74VHC132F		R21	RD142EA114J	110k Ω 1/4W	
	IC8	UPC4570C		R22	RD142EA623J	62k Ω 1/4W	
Transistors トランジスタ	Q1	2SA1507-S/T		R23	RD142EA622J	62k Ω 1/4W	
				R24	RD142HA222JFS	22k Ω 1/4W	
Digital Transistor デジタルトランジスタ	X1	RN1202		R26, 30	RD142EA104J	100k Ω 1/4W	
				R29, 32, 33	RD142EA103J	10k Ω 1/4W	
Electrolytic Capacitor アルミ電解コンデンサ	C1, 2, 3	CE04W1V102VR	1000uF/35V	R31	RD142HA473JFS	47k Ω 1/4W	
	C5, 6, 9, 19	CE04W1E220VR	22uF/25V	R35, 36	RD142EA154J	150k Ω 1/4W	
	C10, 11, 12	CE04W1V4R7VR	4.7uF/35V	R37, 38	RD142EA513J	51k Ω 1/4W	
	C16	CE04W1E221VR	220uF/25V	R39, 42	RD142EA152J	1.5k Ω 1/4W	
	C18, 21	CE04W1E100VR	10uF/25V	R40, 41	RD142EA475J	4.5M Ω 1/4W	
	C22	CE04W1H010VR	1uF/50V				
	C24	CE04W0J221VR	220uF/6.3V	Metal Film Resistor 金属被膜抵抗器	R5	RN143FA6R8JS-P	6.8 Ω 3W
				Oxide Metal Film Resistor 金属酸化物被膜抵抗器	R6	RS143FA200JS-P	20 Ω 3W



# CIRCUIT ADJUSTMENT (回路調整)

- Notes
- ※1. Internal input resistance of volt-ohm meter should be higher than 10k-ohms.  
テスターは、入力抵抗10kΩ以上のものをお使い下さい。
  - ※2. Adjustments should be made in case of the PC Board or Transistors being changed.  
調整はPCボードあるいはトランジスタを交換した場合に行ってください。
  - ※3. After feeding 1~10 watts output for about 15 minutes, check bias adjustment again.  
出力1~10ワット前後で通電動作させた後、バイアス電流を再チェックします。

STEP ステップ	ADJUST ITEM 調整項目	PROCEDURE		ADJUST 調整箇所	REMARKS 調整・備考
		TEST EQPT 検出器	CONNECTING POINT 接続点		
<b>Bias Current Adjustment for Power Amp Assembly (Located Power Amp Assembly / 717-0073/74-00)</b> <b>パワーアンプ無信号電流の調整</b>					
1	Bias Current of L ch. Power Amp L ch. バイアス電流	V.O. Meter set range to less than DC 0.3V  テスター DC0.3V以下 のレンジ	Power Amp Ass'y パワーアンプ Ass'y (717-0073/74-00)	VR1 for L ch.	Adjust for 10mV reading of V.O. meter  テスターの指示 10mVに調整する
2	Bias Current of R ch. Power Amp R ch. バイアス電流		Test Point pin テストポイント ⊕ ⊖	VR1 for R ch.	
<b>Meter Calibration (Located Protection Assembly / 720-0064-00)</b> <b>メータ調整</b>					
1	Peak-0dB Calibration 0dB 較正	VTVM Input : 1kHz Sine Wave 入力 : 1kHz 正弦波 Load : None 無負荷	Speaker Terminal 出力端子  ⊕ ⊖	VR2	Adjust input signal so that VTVM reads 44.72V. Then adjust VR2 so Meter read 0dB. VTVMの指示が44.72Vに なる入力信号を入れ、メタ の指示が0dBとなるように VR,2を調整する。
2	-30dB Calibration -30dB 較正			VR1	



# Caution for AC line Voltage Selection

## 注意：電源電圧の変更

When doing this work, all these pages are checked.  
この作業を実施する時は、この頁の総てを確認する。

The unit can be used with different voltage of 100V,120V,230V.  
(Use the Japanese domestic model at 100V only, and never change the voltage in Japan.)  
Refer the photo and illustration for the wiring on the junction terminal as shown below, and have to select the correct fuse/braker and power supply cord.

電源電圧は、100V、120V、230V に対応できますが以下はその方法を示します。  
(日本国内は100V仕様ですので、この電圧以外の変更は出来ません)  
電源電圧の変更をする場合は、フューズ/ブレーカ、電源コードは以下の指定されたコードを使用します。

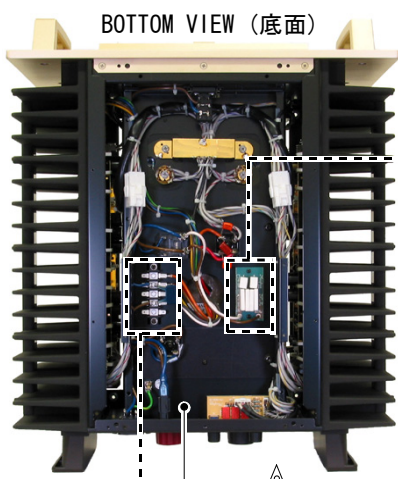
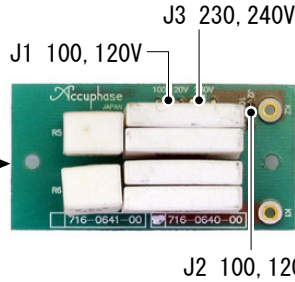


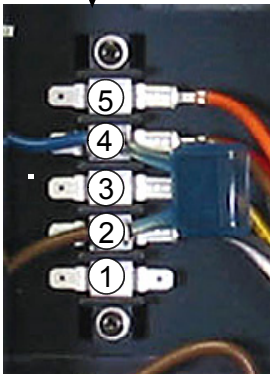
Photo is shown Japanese model wiring.  
写真は日本国内モデルの配線を示す



**電圧の変更**  
ボルトageセレクターの配線変更とサーキットブレーカの交換、そしてインラッシュAss'y (716-0640-00/0641-00)の交換か、又はこのAss'y内のジャンパーを変更をします。

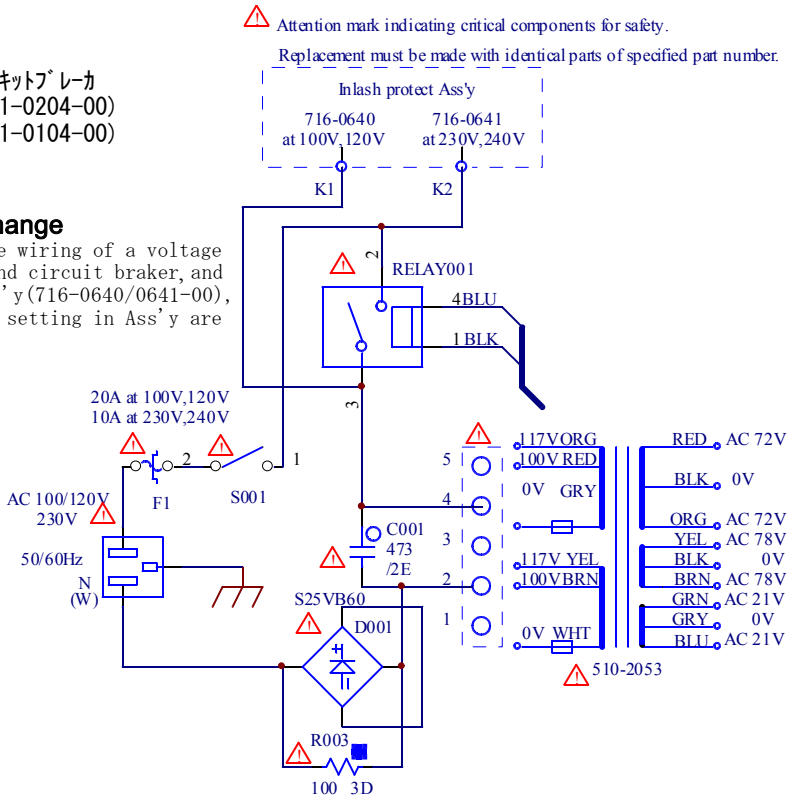
Voltage	Assembly	Jumper
for 100, 120V	716-0640-00	Jumper/ジャンパ (J1, J2)
for 230/240V	716-0641-00	Jumper/ジャンパ (J3)

⚠ Circuit breaker/サーキットブレーカ  
for 100/120V (311-0204-00)  
for 220/240V (311-0104-00)



Voltage Selector  
ボルトage・セレクター

**Voltage change**  
Exchange the wiring of a voltage selector, and circuit breaker, and In-rush Ass'y (716-0640/0641-00), or a jumper setting in Ass'y are carried out.



⚠ Attention mark indicating critical components for safety.  
Replacement must be made with identical parts of special part number.  
このマークのついている部品は、安全上重要な部品です。  
必ず指定されている部品番号の部品を使用して下さい。

### VOLTAGE SELECTION TABLE / 電圧切替表

	1	2	3	4	5
100V (D)		WHT-GRY	YEL	BRN-RED	ORG
120V (U, T)		WHT-GRY	BRN	YEL-ORG	RED
220V (E)	BRN	WHT	YEL, GRY	RED	ORG
230/240V (E)	BRN	WHT	YEL, GRY	ORG	RED

### FUSE AND POWER SUPPLY CORD

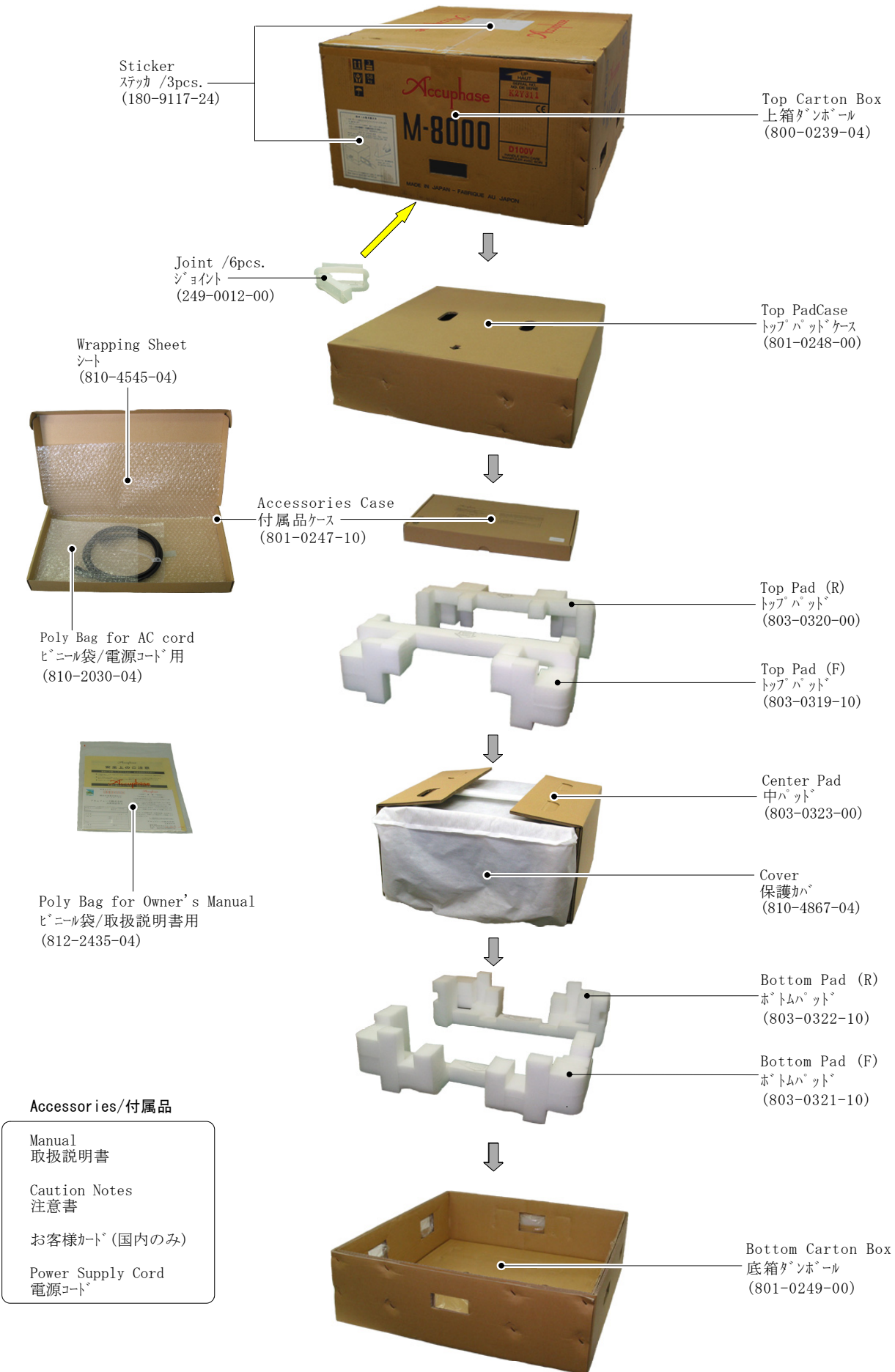
Circuit Breaker/サーキットブレーカ	電源コード*
311-0204-00 T20A AC250V	680-1404-00
311-0204-00 T20A AC250V	680-2402-00
311-0104-00 T10A AC250V	680-3402-00
311-0104-00 T10A AC250V	680-3402-00

### Jumper Setting ジャンパ設定

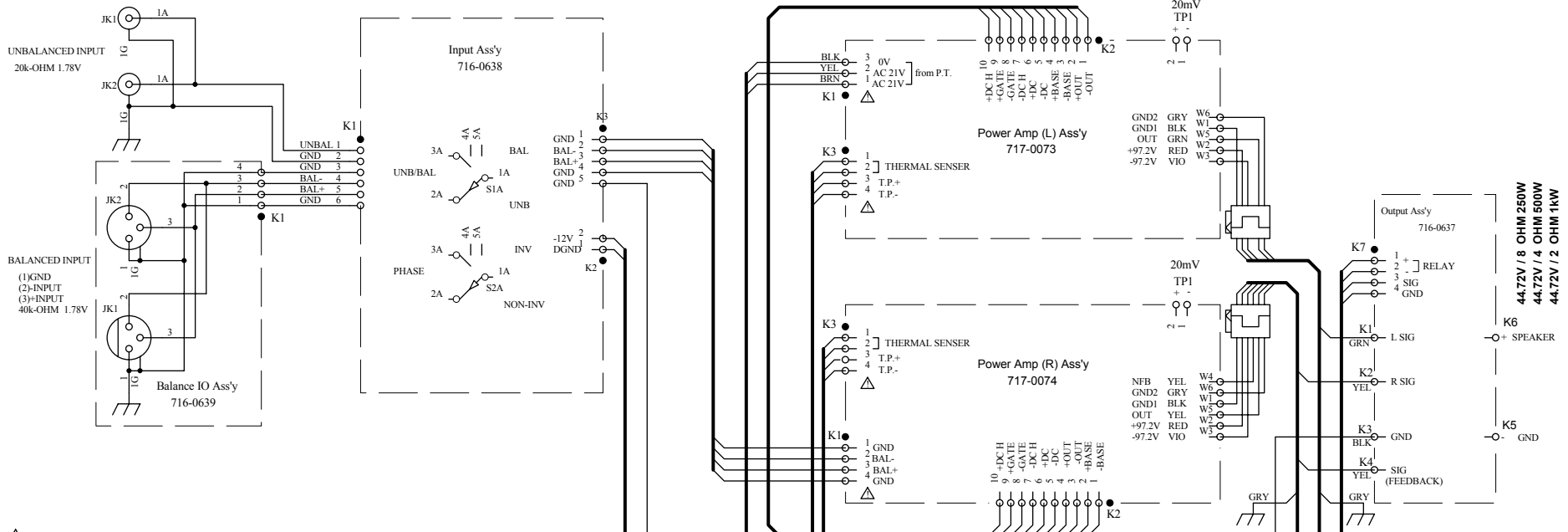
Jumper Wire/ジャンパ
J2 and J3:shorted
J1 :open
J3 :shorted
J1 and J2:open



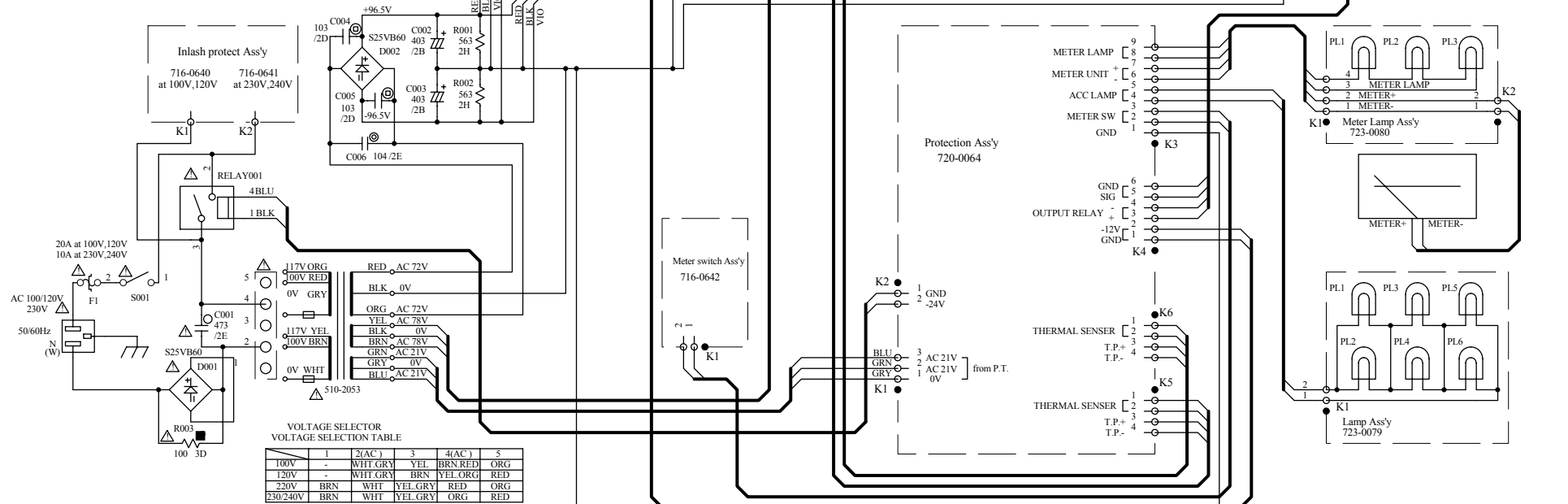
# PACKING (梱包図)



# M-8000 MASTER CIRCUIT DIAGRAM



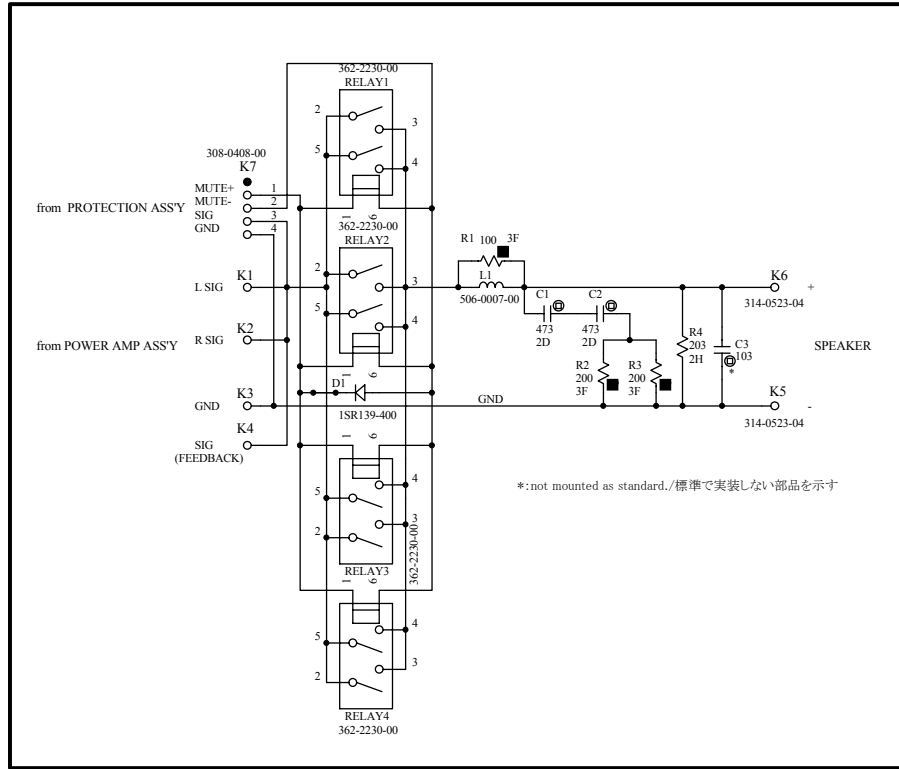
⚠ Attention mark indicating critical components for safety.  
Replacement must be made with identical parts of specified part number.



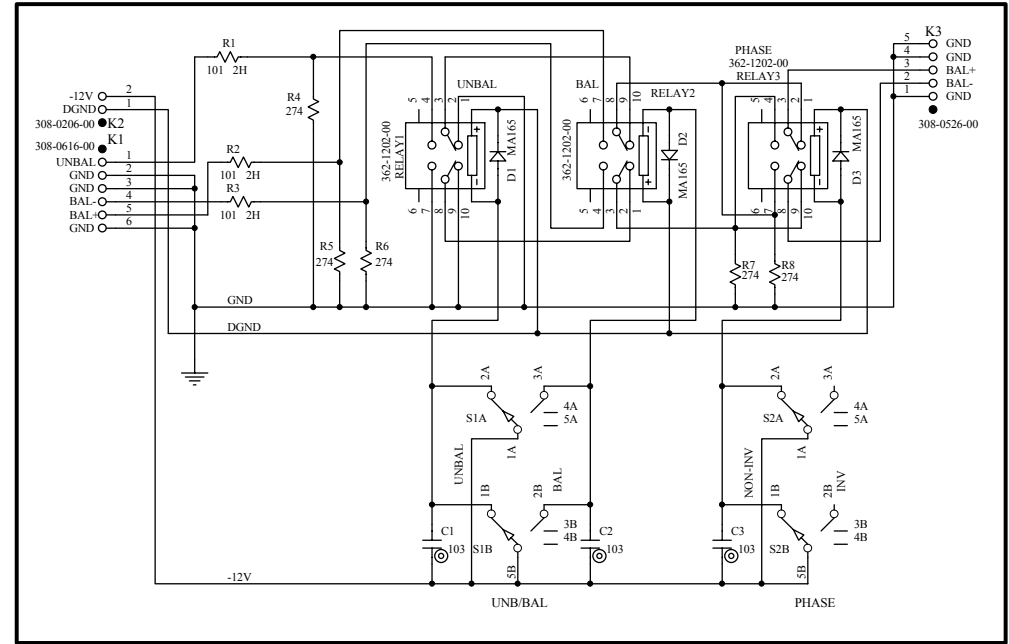
VOLTAGE SELECTOR  
VOLTAGE SELECTION TABLE

	1	2(AC)	3	4(AC)	5
100V	-	WHT GRN	YEL BRN RED	ORG	
120V	-	WHT GRN	BRN YEL ORG	RED	
220V	BRN	WHT	YEL GRN	RED	ORG
230/240V	BRN	WHT	YEL GRN	ORG	RED

# OUTPUT ASS'Y (716-0637-00)

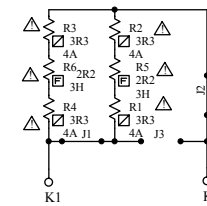


# INPUT ASS'Y (716-0638-00)



# IN-RUSH PROTECTOR ASS'Y

**716-0640-00** for D/USA Model  
**716-0641-00** for European Model

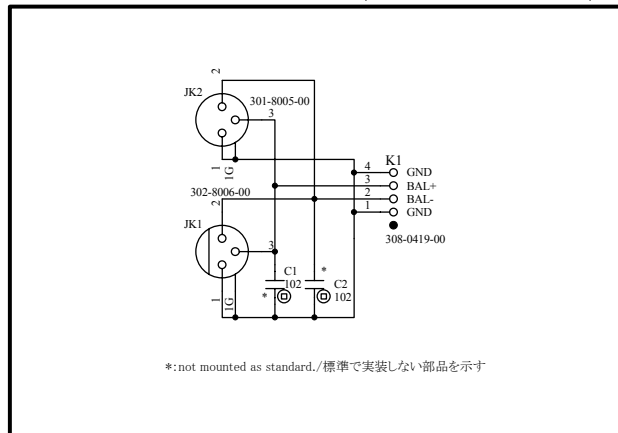


Note: Above circuit shows 716-0640  
 (注)図は716-0640を示す。

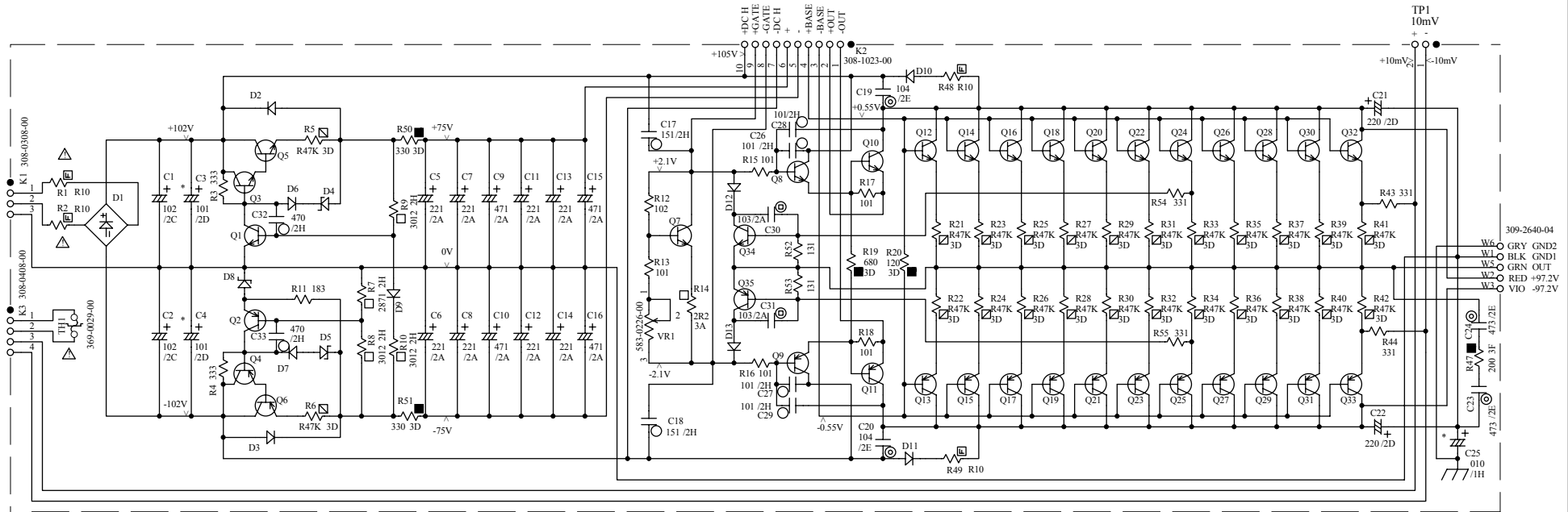
Ass'y No.	Voltage	Jumper
716-0640	100V, 120V	J1, 2
716-0641	230V	J3

CAUTION  
 △ Attention mark indicating critical components for safety.  
 Replacement must be made with identical parts of specified part number.

# BALANCE IO ASS'Y (716-0639-00)



# POWER AMP ASS'Y (717-0073-00-L)



## SEMICONDUCTORS

Q1	2SC3478A-K	Q6	2SA1805-R/O	Q11	2SA1986-O	D1	LN1VB60
Q2	2SA1376A-K	Q7	2SC4685	Q12,14,16,18,20,22	24,26,28,30,32 2SC5358-O/R	D2,3,6,7,9,10	IS1R139-400
Q3,34	2SC3902-S/T	Q8	2SC4793	Q13,15,17,19,21,23	25,27,29,31,33 2SA1986-O/R	D4,5	HZ4ALL
Q4,35	2SA1507-S/T	Q9	2SA1837	D8	HZ6C2L		
Q5	2SC4690-R/O	Q10	2SC5358-O				

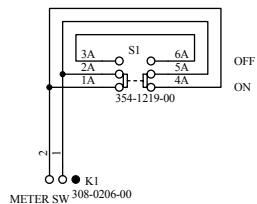
\*:not mounted as standard./標準で実装しない部品を示す

### CAUTION

△ Attention mark indicating critical components for safety.  
Replacement must be made with identical parts of specified part number.

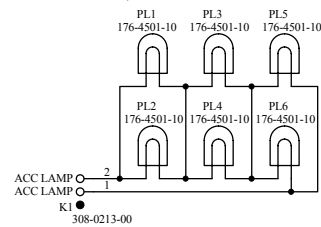
## METER SWITCH ASS'Y

(716-0642-00)



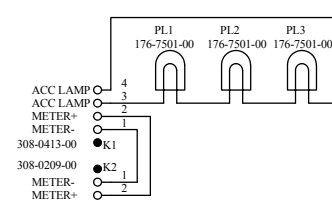
## LAMP ASS'Y

(723-0079-00)

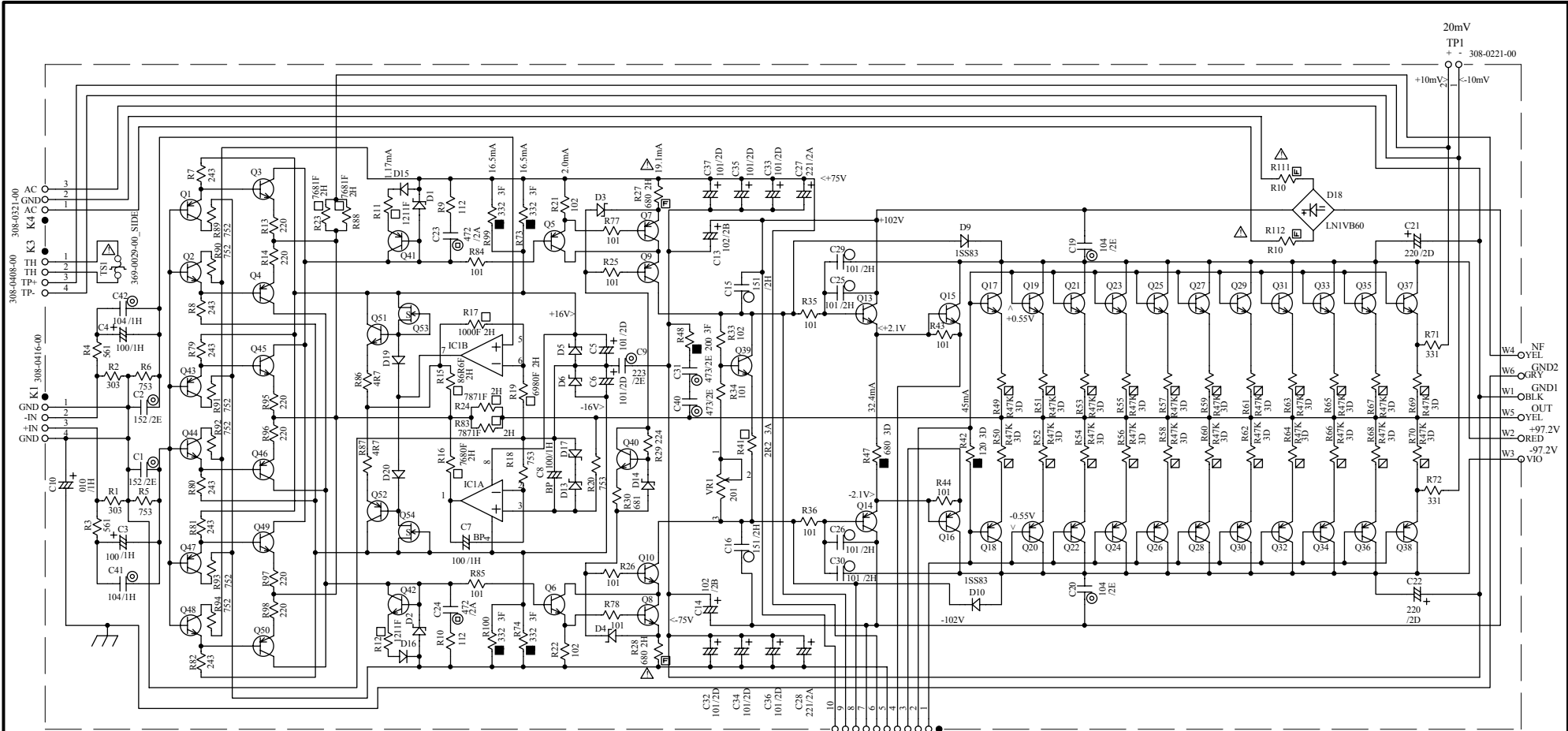


## METER LAMP ASS'Y

(723-0080-00)



# POWER AMP ASS'Y (717-0074-00-R)



- 17 -

## SEMICONDUCTORS

IC1	NJM4580D-D	Q9	2SA1480-E/F	Q16	2SA1986-O	Q51	2SC2547-D/E	D1,2	HZ153L	D13,17	HZ6C2L
Q1,4,43,46,47,50	2SA1376A-K	Q10,40	2SC3790-E/F	Q17,19,21,23,25		Q52	2SA1085-D/E	D3,4	HZ6A1L	D14	HZ2ALL
Q2,3,44,45,48,49	2SC3478A-K	Q13	2SC4793	27,29,31,33,35,37	2SC5358-O/R	Q53,54	2SK330-Y	D5,6	1Z15A	D15,16	MA167
Q5,7,41	2SA1145-Y	Q14	2SA1837	Q18,20,22,24,26				D9,10	1SS83	D18	LN1VB60
Q6,8,42	2SC2705-Y	Q15	2SC5358-O	Q39	2SC4685					D19,20	MA165

## CAUTION

⚠ Attention mark indicating critical components for safety.  
Replacement must be made with identical parts of specified part number.

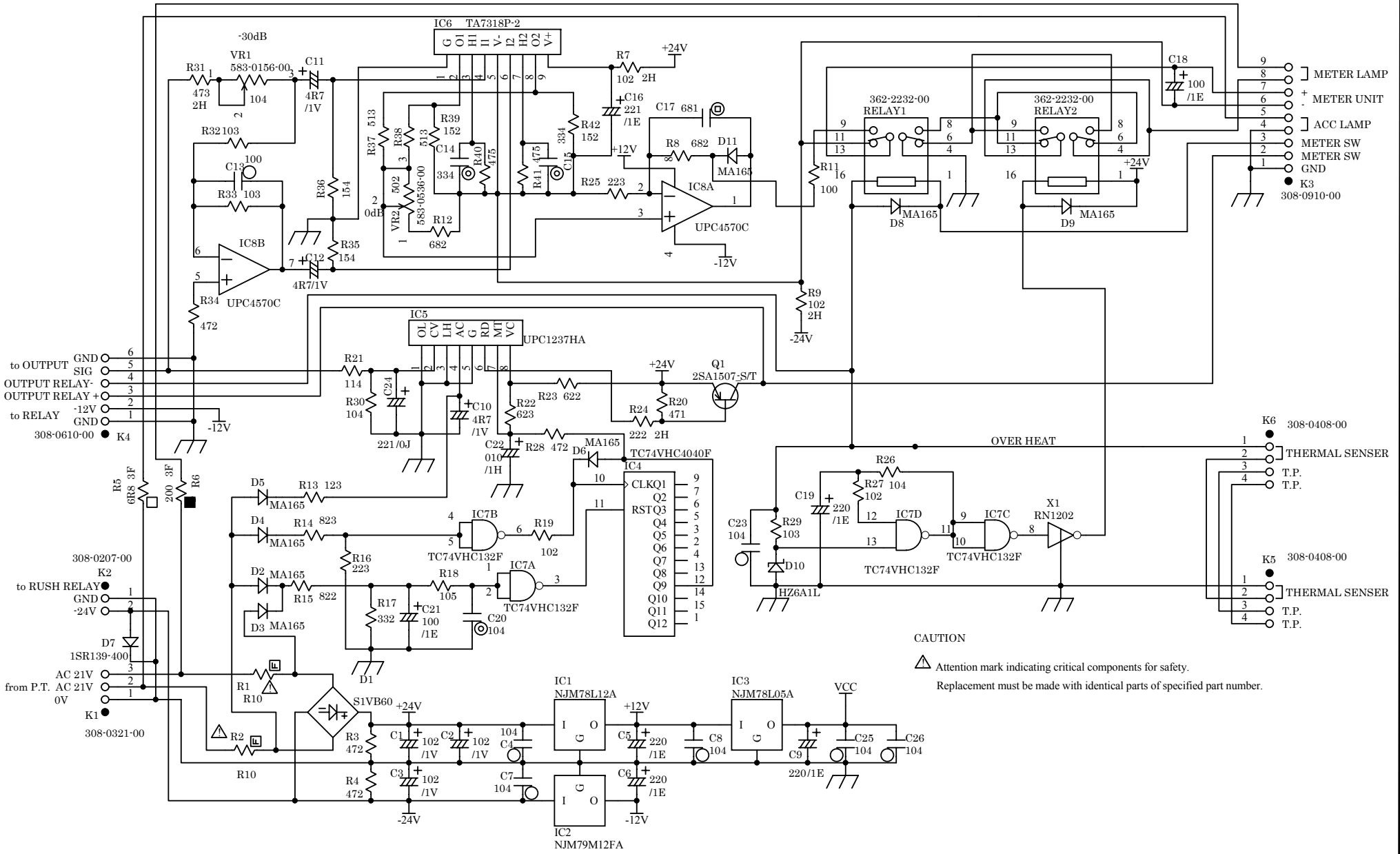
K2  
308-1023-00

20mV  
TP1  
308-0221-00

W4 NF  
W6 GND2  
W1 GND1  
W5 OUT  
W2 +97.2V  
W3 -97.2V  
VIO

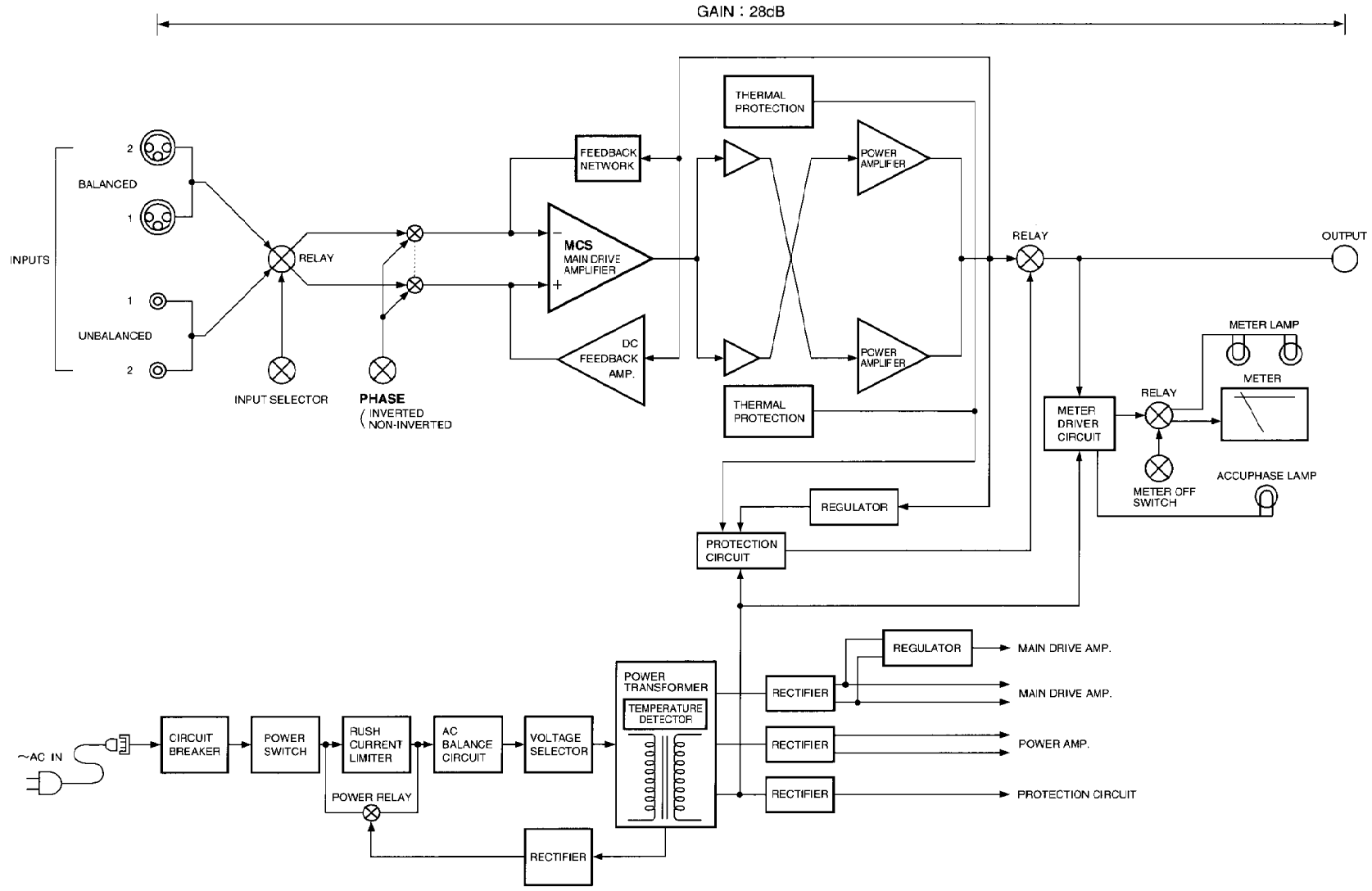


# PROTECTION ASS'Y (720-0064-00)



**CAUTION**  
 ⚠ Attention mark indicating critical components for safety.  
 Replacement must be made with identical parts of specified part number.

BLOCK DIAGRAM (ブロックダイアグラム)



# SPECIFICATIONS

[Guaranteed specifications are measured according to EIA standard RS-490.]

## ● Continuous Average Output Power (20~20,000Hz)

2,000watts into 1 ohm(\*)  
1,000watts into 2 ohms  
500watts into 4 ohms  
250watts into 8 ohms

Note: The rating marked(\*) is for music signals only.

## ● Total Harmonic Distortion

0.05%, with 2-ohm load  
0.03%, with 4 to 16-ohm load

## ● Intermodulation Distortion 0.003%

## ● Frequency Response

At rated continuous average output  
:20-20,000Hz +0, -0.2dB  
At 1 watt output  
:0.5-160,000Hz +0, -3.0dB

## ● Gain 28.0dB

## ● Output Load Impedance

Continuous output :2 to 16 ohms  
Music signal output :1 to 16 ohms

## ● Damping Factor 400

## ● Input Sensitivity

1.78 V for rated continuous average output  
0.11 V for 1 watt output

## ● Input Impedance

Balanced :40 kilohms  
Unbalanced :20 kilohms

## ● Signal-to-Noise Ratio (A-weighted)

125 dB with input shorted.  
at rated continuous average output

## ● Analog Output Level Meter

Logarithmic compression scale  
Output indication in dB and%

## ● Power requirements

AC120V/230V ,50/60Hz  
(Voltage as indicated on rear panel)

## ● Power Consumption

170 watts idle  
853 watts in accordance with IEC-65

## ● Maximum dimensions

465 mm (18-5/16") width  
258 mm (10-3/16") height  
545 mm (21-7/16") depth

## ● Weight

49kg (108.0 lbs) net  
58 kg (127.8 lbs) in shipping carton

## ● 定格連続平均出力 (20~20,000Hz間)

※印の負荷は、音楽信号に限る。

2,000W 1Ω負荷※  
1,000W 2Ω負荷  
500W 4Ω負荷

## ● 全高調波ひずみ率

0.05% 2Ω負荷  
0.03% 4~16Ω負荷

## ● IMひずみ率 0.003%

## ● 周波数特性

定格連続平均出力時 : 20~20,000Hz +0 -0.2dB  
1W出力時 : 0.5~160,000Hz +0 -3.0dB

## ● ゲイン(利得)

28.0dB

## ● 負荷インピーダンス

連続出力時 2~16Ω  
音楽信号時 1~16Ω

## ● ダンプング・ファクター

400

## ● 入力感度(8Ω負荷)

1.78V 定格連続平均出力時  
0.11V 1W出力時

## ● 入力インピーダンス

バランス 40kΩ  
アンバランス 20kΩ

## ● S/N(A補正)

125dB 入力ショート  
定格連続平均出力時

## ● 出力メーター

対数圧縮型  
出力のdB/%表示

## ● 電源

AC100V 50/60Hz

## ● 消費電力

170W 無入力時  
853W 電気用品安全法  
550W 8Ω負荷定格出力時

## ● 最大外形寸法

幅465mm × 高さ258mm × 奥行545mm

## ● 質量

49.0kg