

Accuphase

Service Information

STARTING WITH SERIAL No. D5Y001

Authorized Technical Service Only

サービス資格のある技術者が使用して下さい



Integrated Stereo Amplifier E-213 E-213 Schematic Diagram / 回路図

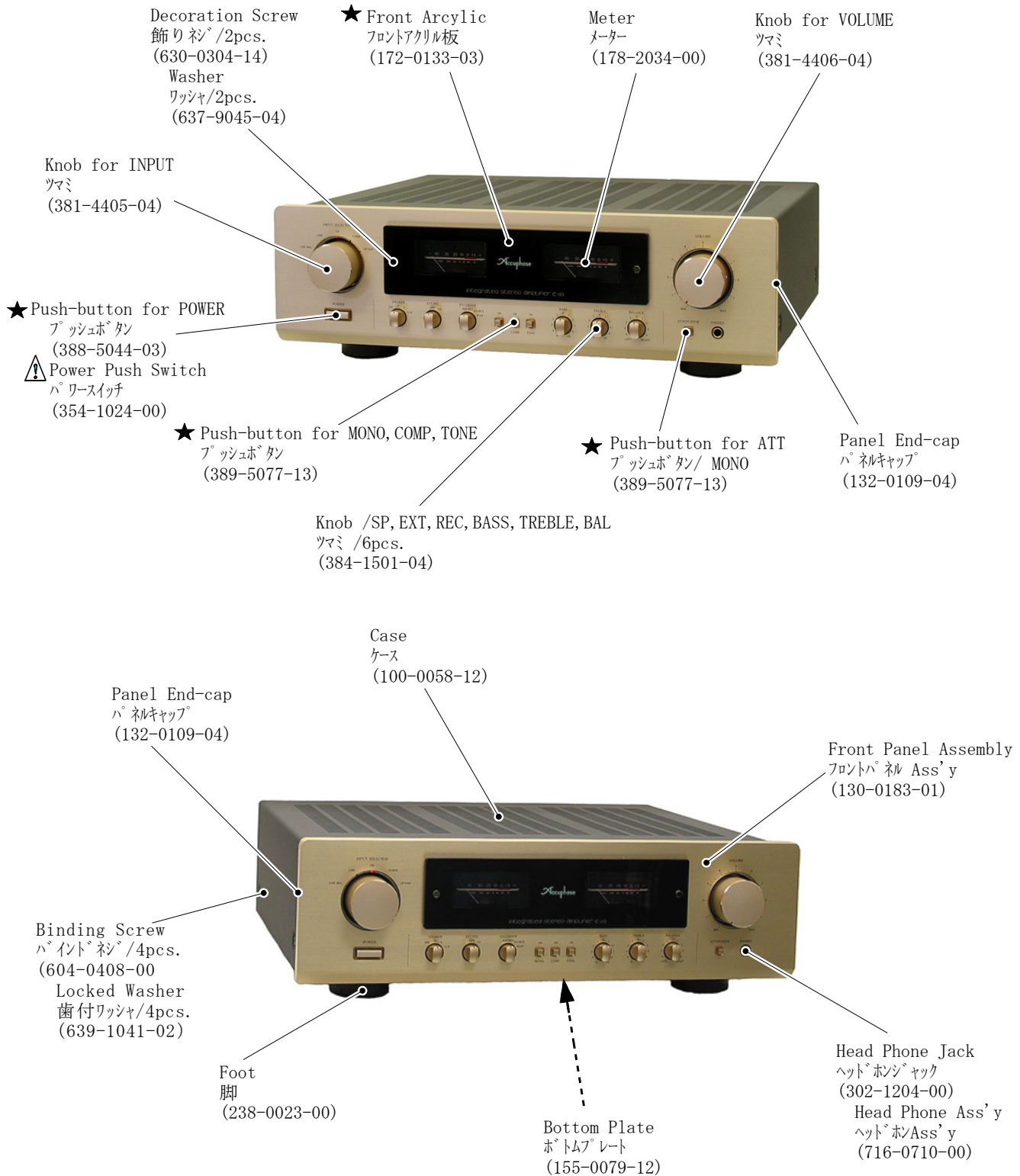
CAUTION / 注意

These servicing instructions are for use by qualified personnel only. To reduce the risk of electric shock do not perform any servicing other than that contained in the operating instructions unless you are qualified to do so. Refer all servicing to qualified service personnel.

ここに記載したサービスに関する指示事項は、サービスに関する資格を有する者のみが使用するものです。感電防止の観点から、サービス資格を有していない方は、取扱指示事項以外のサービスは絶対に行わないようにして下さい。

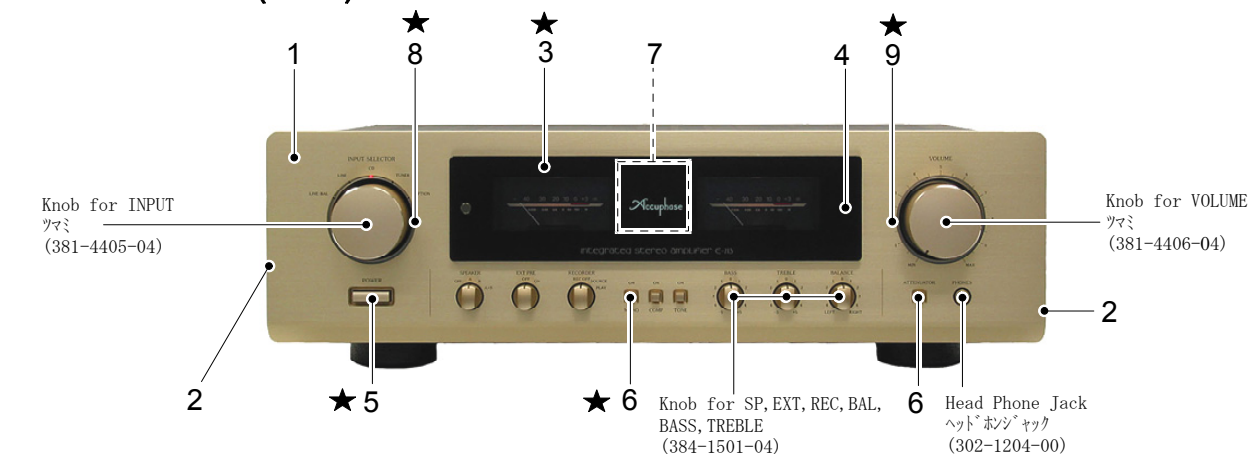
- ⚠ Attention mark indicating critical components for safety. Replacement must be made with identical parts of special part number. このマークのついている部品は、安全上重要な部品です。必ず指定されている部品番号の部品を使用して下さい。

EXPLANATION OF SURFACE PARTS (外観部品)



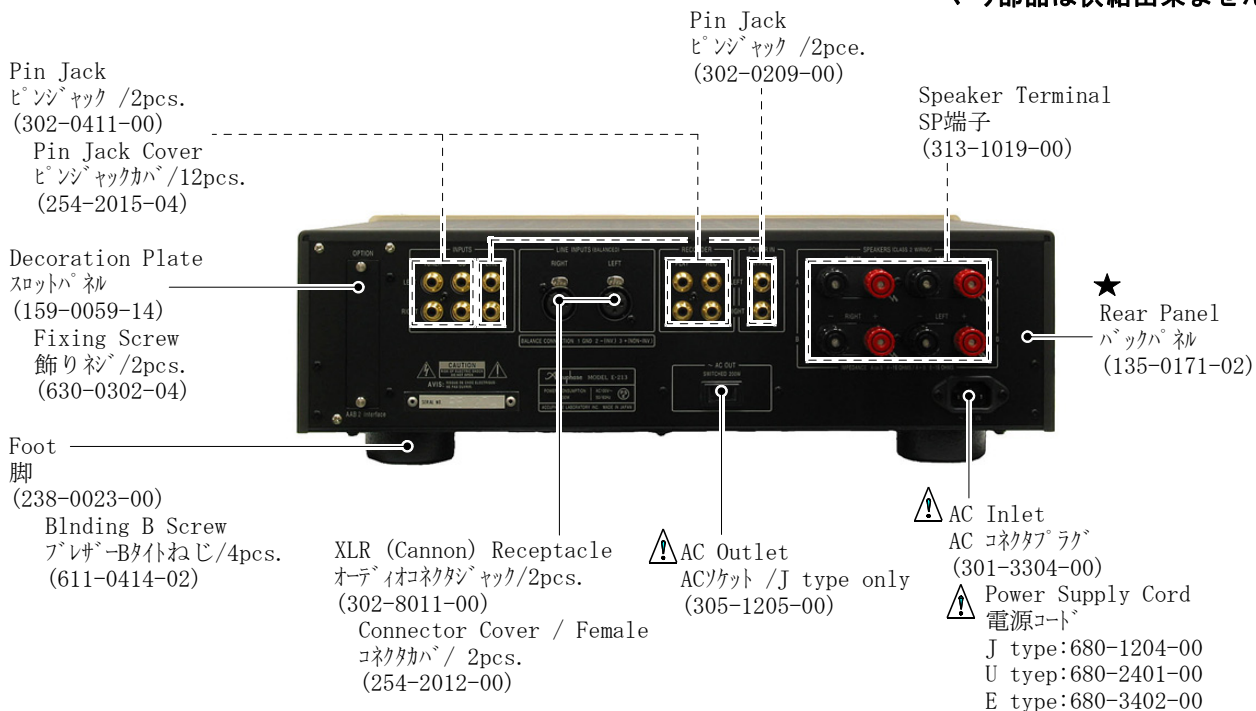
★ mark parts not supplied
 マーク部品は供給出来ません

FRONT VIEW (前面)



Front Panel Assembly フロントパネル Ass'y (130-0183-01)	1	Front Panel=131-0183-01	1pce.	6	Push-button=389-5077-13	4pcs.
	2	Panel End Cap=132-0109-04	2pcs.		Coil Spring=285-1023-04	3pcs.
	3	Front Arcylic=172-0133-03	2pcs.		Frame=113-0111-14	3pcs.
	4	Decoration Screw=630-0304-14	2pcs.	7	Lamp Assembly=723-0108-00	1pce.
		Washer =637-9045-04	2pcs.		Frame=170-0058-22	1pce.
		ワッシャ			エスカッション	
	5	Push-button=388-5044-03	1pce.	8	Knob Base=170-0039-03/INPUT	1pce.
		Coil Spring=285-1016-04	1pce.	9	Knob Base=170-0025-04/VOLUME	1pce.
		Frame=113-0100-14			台座	
	E-ring=647-1054-00					

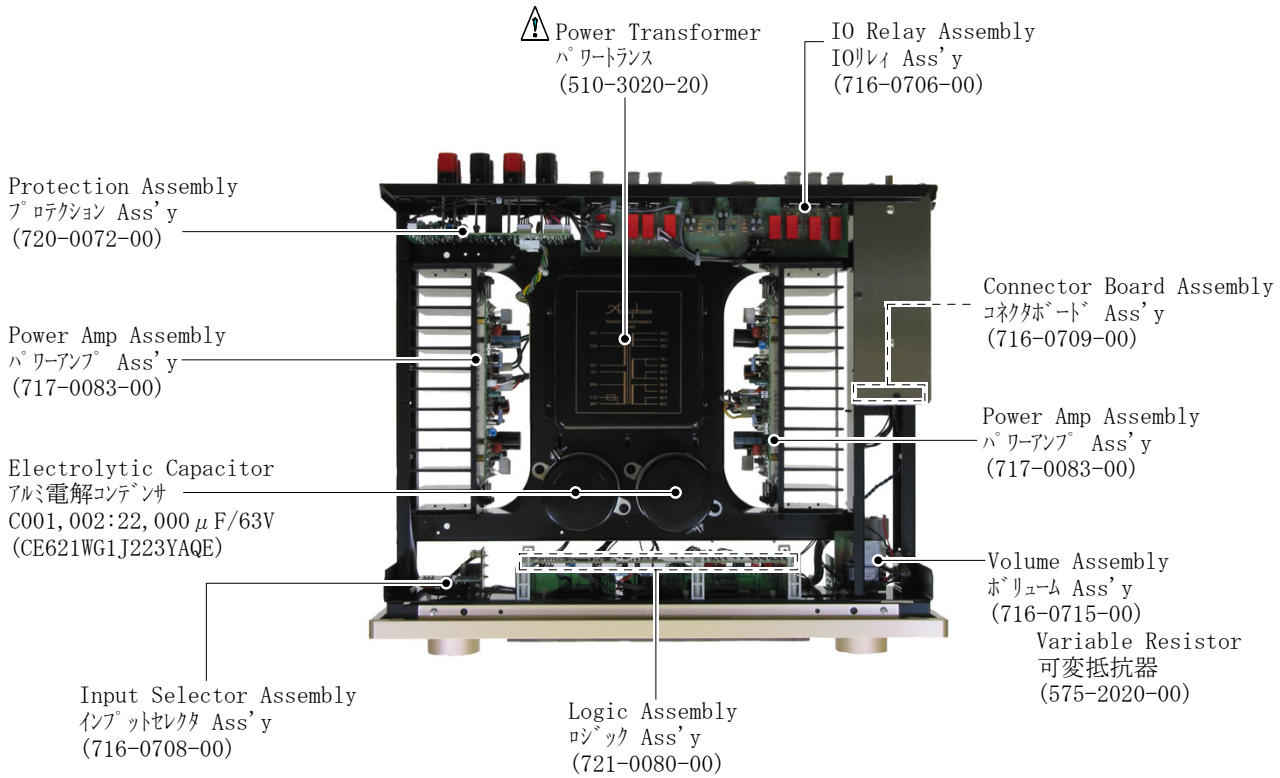
REAR VIEW (後面)



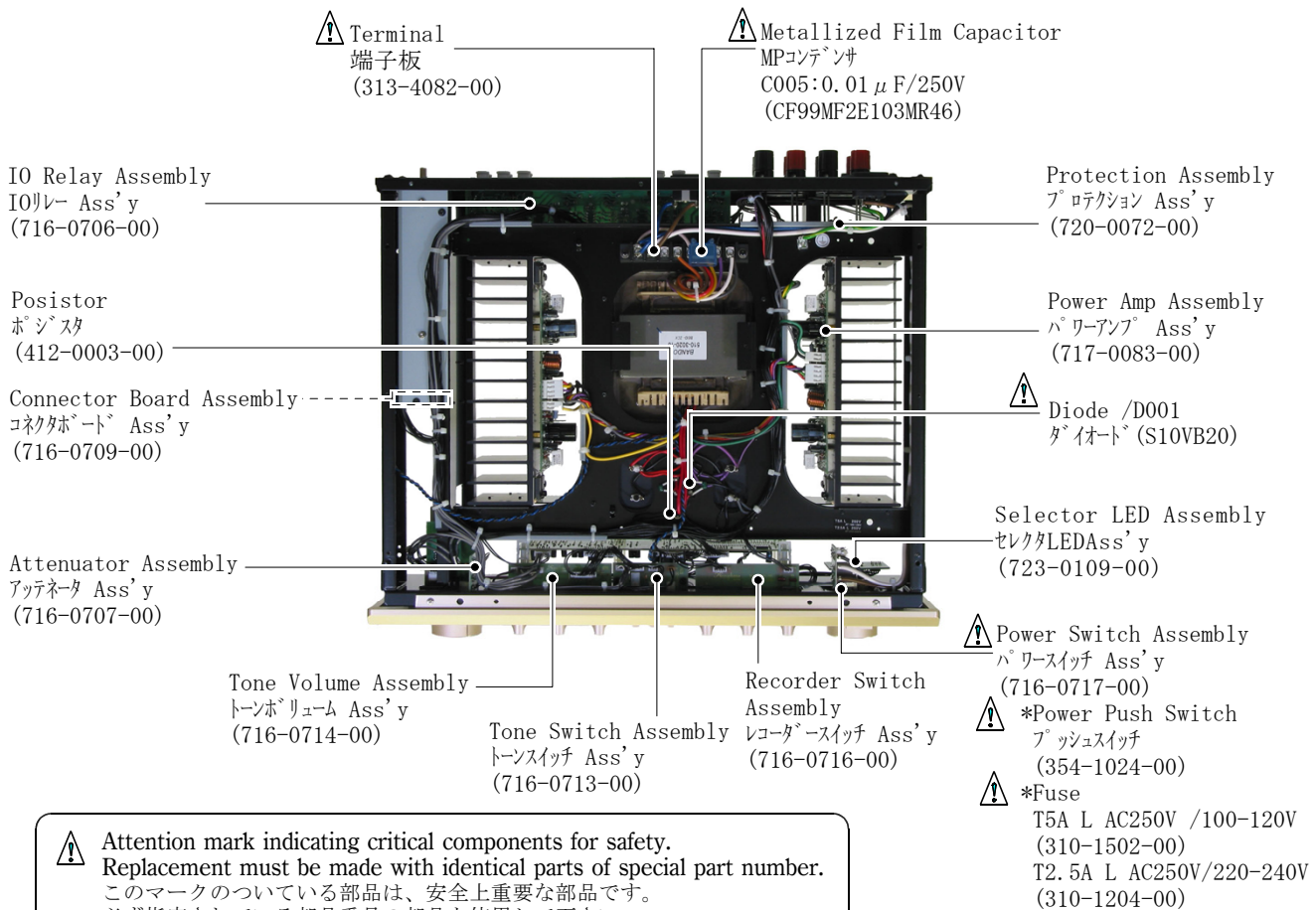
★ mark parts not supplied
マーク部品は供給出来ません

⚠ Attention mark indicating critical components for safety.
Replacement must be made with identical parts of special part number.
このマークのついている部品は、安全上重要な部品です。
必ず指定されている部品番号の部品を使用して下さい。

TOP VIEW (上面)

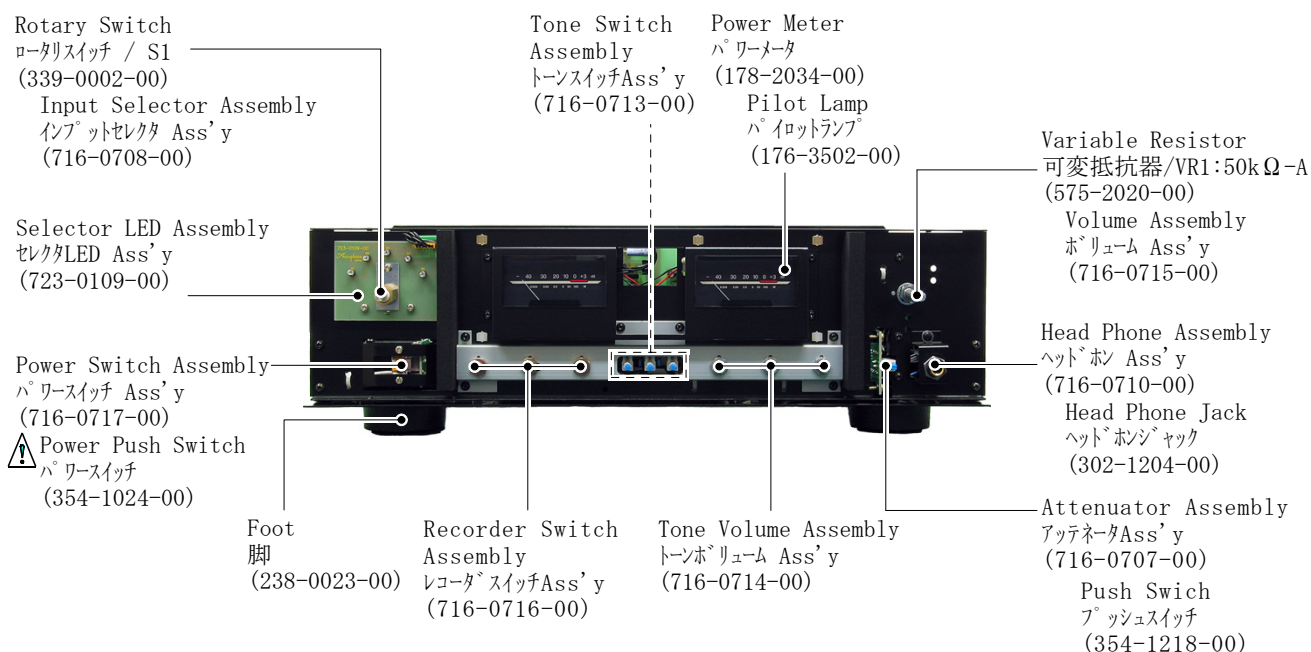


BOTTOM VIEW (底面)

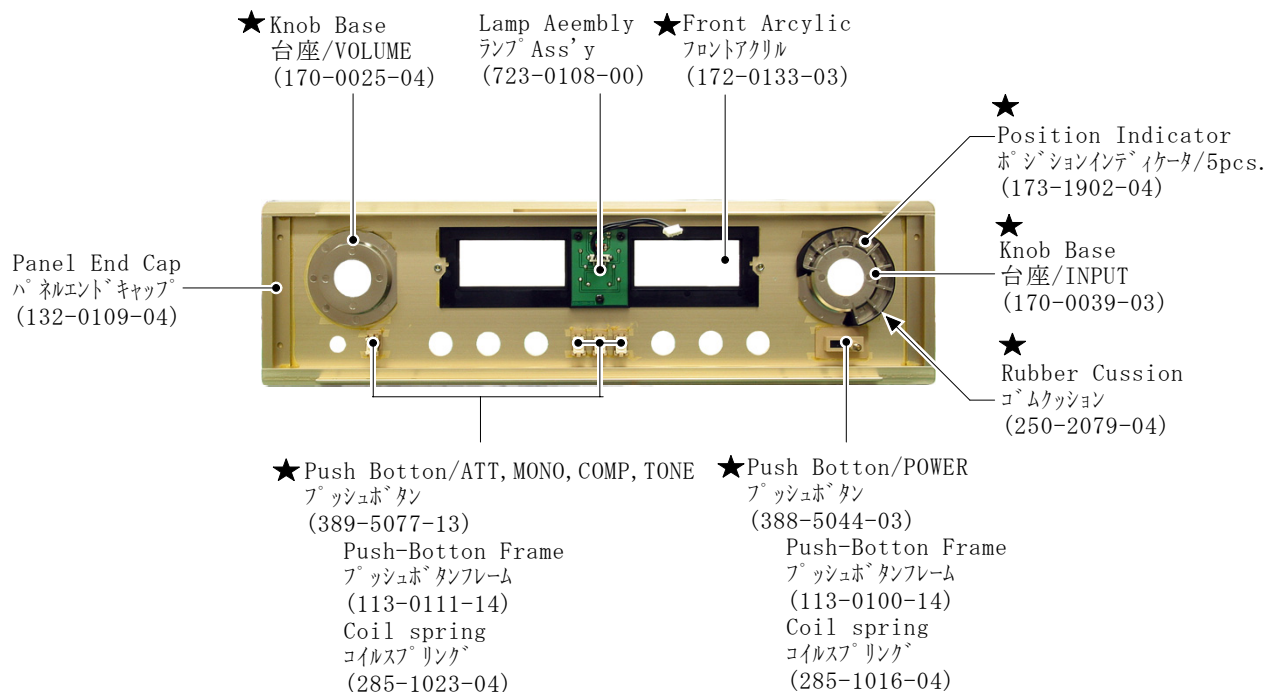


⚠ Attention mark indicating critical components for safety.
 Replacement must be made with identical parts of special part number.
 このマークのついている部品は、安全上重要な部品です。
 必ず指定されている部品番号の部品を使用して下さい。

FRONT VIEW (Sub-chassis side) (サブシャーシ前面図)



Back View of Front-panel Ass'y (フロントパネル背面図)



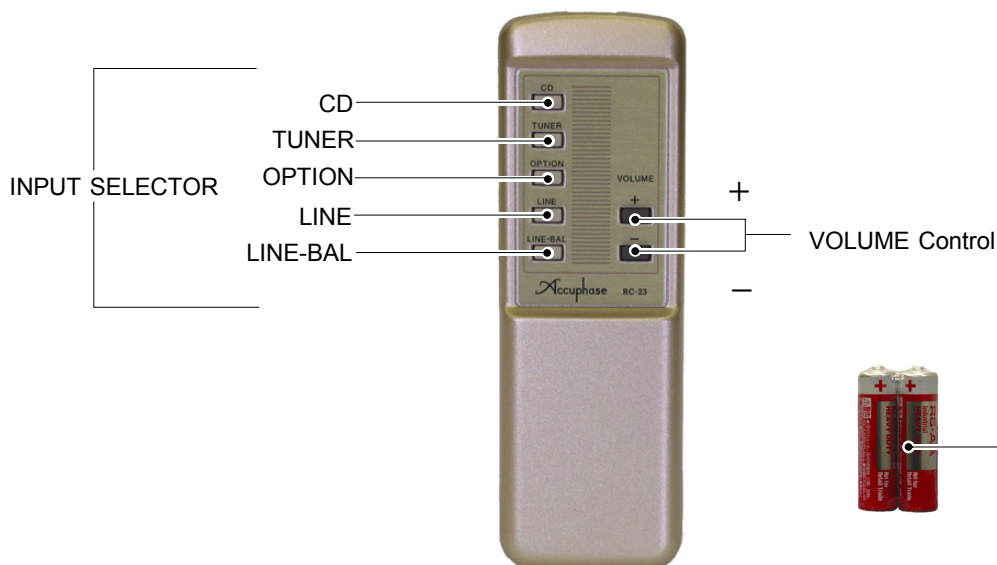
⚠ Attention mark indicating critical components for safety.
Replacement must be made with identical parts of special part number.
このマークのついている部品は、安全上重要な部品です。
必ず指定されている部品番号の部品を使用して下さい。

MISCELLANEOUS(本体その他使用部品)

NO.	Description (部品名)	Parts No. (部品No.)	Remarks (備考)	NO.	Description (部品名)	Parts No. (部品No.)	Remarks (備考)	
F1	PC Board for IO Relay Assembly	115-1591-00		Screws for ネジ類	Front Panel / フロントパネル用 Binding Screw (top) / ハインドワッシャー	631-0047-10	3×8mm(上) 2pcs.	
	Attenuator Assembly	115-1592-00			Binding Screw (bottom) / ハインドワッシャー	631-0047-10	3×8mm(下) 2pcs.	
	Input Selector Assembly	115-1593-00			Case/ケース用 Binding Screw / ハインドワッシャー	604-0408-00	4×8mm 4pcs.	
	Connector Board Assembly	115-1594-00			Locked Washer / 歯付ワッシャー	639-1041-02	4pcs.	
	Tone Switch Assembly	115-1601-00			Bottom Plate / ボトムプレート用 Binding Noil Screw	631-0054-00	3×10mm 11pcs.	
	Tone Volume Assembly	115-1602-00			ハインドワッシャーBタイプ			
	Volume Assembly	115-1603-00			Foot / 脚用 Binding Screw / プレキ-Bタイプネジ	611-0414-02	4×14mm 4pcs.	
	Recorder Switch Assembly	115-1604-00			Power Transformer / 電源トランス Binding Noil Screw	631-0030-00	4×8mm 4pcs.	
	Power Amp Assembly	115-1607-00			ハインドワッシャー			
	Protection Assembly	115-1595-00			Option Panel / オプションパネル Decoration Bolt / 飾りネジ	630-0302-04	2pcs.	
	Logic Assembly	115-1605-00			Nylon Washer / ナイロンワッシャー	637-9045-04	2pcs.	
	Fuse T5A L AC250V	310-1502-00	for 100-120V		Accessories 付属品	Owner's Manual (多ヶ国語) 取扱説明書 (日本語)	820-3230-00	Multi-lingual Japanese
	Fuse T2.5A L AC250V	310-1204-00	for 220-240V			Caution Notes (多ヶ国語) 注意書 (日本語)	821-0011-00 821-0010-00	Multi-lingual Japanese
	Variable Resistor 可変抵抗器	575-2020-00	Volume Ass'y			目隠しシール / ステッカー	180-9230-00	国内のみ
	Electrolytic Capacitor アルミ電解コンデンサ	CE621WG1J223YAQE	22,000uF/63V			案内状	859-1011-00	国内のみ
Metalized Polyester Capacitor MPコンデンサ	CF99MF2E103MR46	0.01uF/250V		Remote Commander リモートコマンド / RC-23	729-0023-10	RC-23		
Outer Carton Box (外タンボール)	800-0269-04			Battery / 電池	569-0004-00	R6 / UM-3 単3型		
Inner Carton Box (内タンボール)	801-0172-04			Power Supply Cord (J type) 電源コード (J, T type)	680-1204-00 680-2401-00 680-3402-00	2-conductor 3-conductor 3-conductor		
Top Pad トップパッド	803-0369-00	Front (前)		Pin Jack Cover ピンジャックカバー	254-2015-04	12pcs.		
Bottom Pad ボトムパッド	803-0370-00	Rear (後)		Connector Cover for female コネクタカバー (雌タイプ用)	254-2012-00	2pcs.		
Top Board 天地当板	803-0371-00	Front (前)						
Cover 保護カバー	803-0372-00	Rear (後)						
Accessories Case 付属品ケース	801-0250-20							
Cover 保護カバー	810-4545-04	付属品ケース用						
	810-2030-04	for AC Cord						
	810-2030-04	for Remote						
Poly Bag ビニール袋	812-2435-04	for Manual						
Cord Crimper コードクリッパー	280-0043-00	for AC Cord						

REMOTE COMMANDER "RC-23" / 729-0023-10

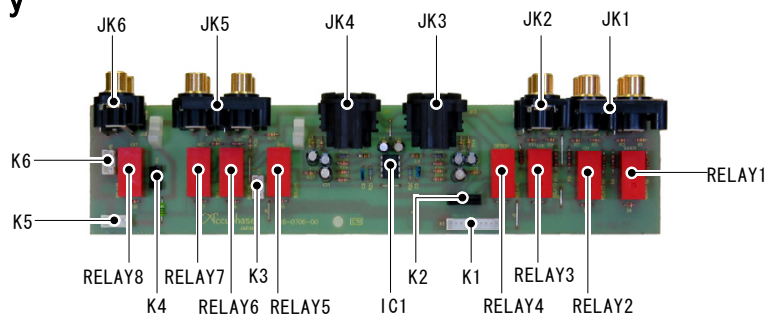
リモートコントロール



Battery R6/UM-3
電池/単3
(569-0004-00)

IO Relay Assembly (716-0706-00)

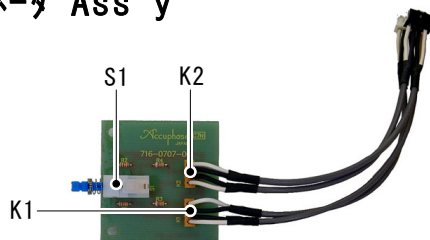
IO リレー Ass'y



Pin Jack ピンソケット	JK1 JK2, 6 JK5	302-0412-00 302-0209-00 302-0411-00	Choke Coil チョークコイル	L1	507-1005-00		
XLR(Canon) Receptacle オーディオコネクタソケット	JK3, 4	302-8011-00	Electrolytic Capacitor アルミ電解コンデンサ	C1, 2, 10, 12 C3, 11 C6, 7	CE04W1C220VRE CE04W1E220KZEE CE04W1E220RF0	22uF / 50V 22uF / 25V 22uF / 25V	
Connector Plug コネクタプラグ	K1 K2 K3, 6 K4 K5	308-1010-00 308-0618-00 308-0407-00 308-0417-00 308-0508-00	Ceramic Capacitor 磁器コンデンサ	C4, 8 C5, 9	CC14CH1H220JS CC92CH1H100F	22pF / 50V 10pF / 50V	
IC	IC1	UPC4570C	Carbon Film Resistor 炭素皮膜抵抗器	R1, 3, 5, 7, 9, 11, 13~15, 26~29, 32 R2, 4, 6, 8, 10, 12 R17, 23 R18, 24 R19, 25 R30, 31	RD142CA104J RD142EA101J RD142CA123J RD142CA243J RD142CA221J RD142CA101J	100kΩ 1/6W 100Ω 1/4W 12kΩ 1/6W 24kΩ 1/6W 220Ω 1/6W 24kΩ 1/6W	
Diode ダイオード	D1~8	MA165	Metal Film Resistor 金属皮膜抵抗器	R16, 22 R20, 21	RN142CK1212F RN142EK2432F	12.1kΩ 1/4W 24.3kΩ 1/4W	
Relay リレー	RELAY1~8	362-1212-00					

Attenuator Assembly (716-0707-00)

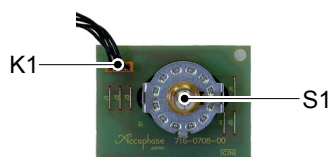
アッテネータ Ass'y



PC Bord PCボード		115-1592-00					
Connector Ass'y コネクタAss'y	K1 K2	309-3447-04 309-3446-04					
Push Switch プッシュスイッチ	S1	354-1218-00					
Carbon Film Resistor 炭素皮膜抵抗器	R1, 2 R3, 4	RD142CA513J RD142CA912J	51kΩ 1/6W 9.2kΩ 1/6W				

Input Selector Assembly (716-0708-00)

インプットセレクタ Ass'y



PC Bord PCボード		115-1593-00					
Connector Assembly コネクタAss'y	K1	309-3448-04					
Rotary Switch ロータリスイッチ	S1	339-0002-00					

Head Phone Assembly (716-0710-00)

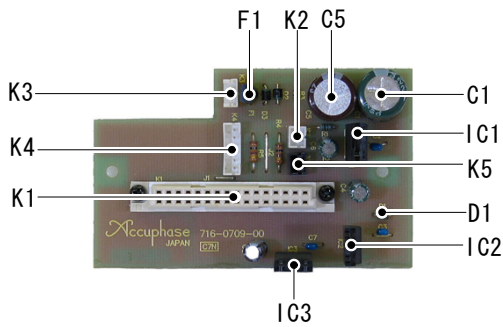
ヘッドホン Ass'y



PC Bord PCボード		115-1596-00					
Head Phone Jack ヘッドフォンソケット	JK1	302-1204-00					
Connector Plug コネクタプラグ	K1	308-0311-00					

Connector Board Assembly (716-0709-00)

コネクタボード Ass'y

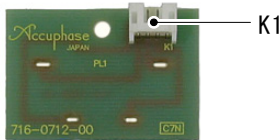


Connector jack コネクタジャック	K1	307-3204-00
Connector Plug コネクタプラグ	K2	308-0206-00
	K3	308-0207-00
	K4	308-0606-00
	K5	308-0214-00

Diode ダイオード	D1	11EQS10	
	D2, 3	1SR139-400	
IC Protector ICプロテクタ	F1	310-8251-00	
IC	IC1	NJM79M12FA	
	IC2	NJM78M12FA	
	IC3	NJM78M05FA	
Electrolytic Capacitor アルミ電解コンデンサ	C1	CE04W1E222CZE	2,200uF/25V
	C4, 6	CE04W1H100CZE	10uF / 50V
	C5	CE04W1E222KMQ	2,200uF/25V
	C8	CE04W0J101VRE	100uF / 6.3V
Ceramic Capacitor 磁器コンデンサ	C2, 3, 7	CK92Y5V1H104Z	0.1uF / 50V
Carbon Film Resistor 炭素皮膜抵抗器	R1, 2	RD142EA100JFS	10 Ω 1/4W
	R3	RD142EA240JFS	24 Ω 1/4W
	R4, 5	RD142EA101J	100 Ω 1/4W

Meter Assembly (716-0712-00)

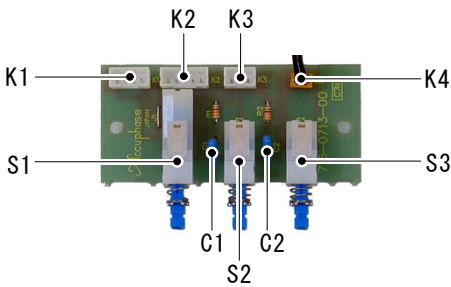
メータ Ass'y



PC Bordo PCボード		115-1598-00
Connector Plug コネクタプラグ	K1	308-0412-00

Tone Switch Assembly (716-0713-00)

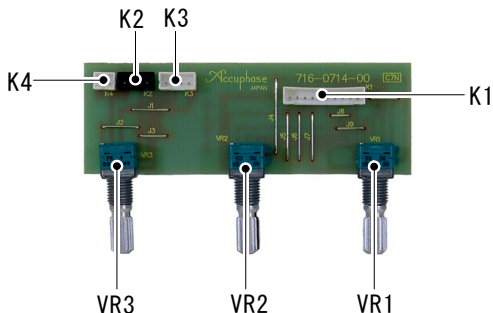
トーンスイッチ Ass'y



Connector Plug コネクタプラグ	K1	308-0407-00	
	K2	308-0508-00	
	K3	308-0306-00	
Push Switch プッシュスイッチ	S1	354-1412-00	
	S2, 3	354-1218-00	
Polyester Film Capacitor ポリエステルフィルムコンデンサ	C1, 2	CF922N1H104JMMT	0.1uF 50V
Carbon Film Resistor 炭素皮膜抵抗器	R1, 2	RD142CA332J	3.3k Ω 1/6W

Tone Volume Assembly (716-0714-00)

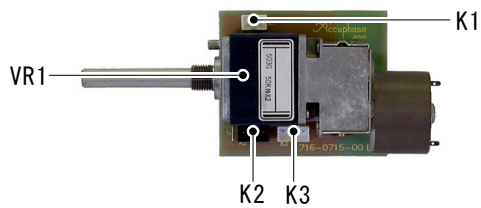
トーンボリューム Ass'y



Connector Plug コネクタプラグ	K1	308-1010-00
	K2	308-0417-00
	K3	308-0407-00
	K4	308-0206-00
Variable Resistor 可変抵抗器	VR1, 2	575-2405-10
	VR3	575-2312-10

Volume Assembly (716-0715-00)

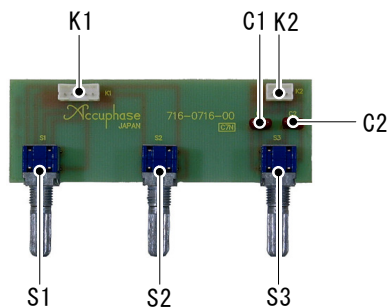
ボリューム Ass'y



Connector Plug コネクタプラグ	K1	308-0306-00	
	K2	308-0417-00	
	K3	308-0407-00	
Variable Resistor 可変抵抗器	VR1	575-2020-00	50k Ω

Recorder Switch Assembly (716-0716-00)

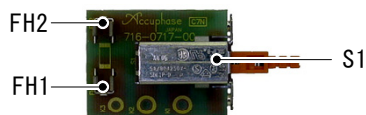
レコーダスイッチ Ass'y



Connector Plug コネクタプラグ	K1	308-0508-00	
	K2	308-0306-00	
Rotary Switch ロータリスイッチ	S1	336-3010-10	
	S2	336-2007-00	
	S3	336-4010-10	
Polyester Capacitor ポリエステルコンデンサ	C1, 2	CQ922M2A103K-B	0.01uF/100V

Power Switch Assembly (716-0717-00)

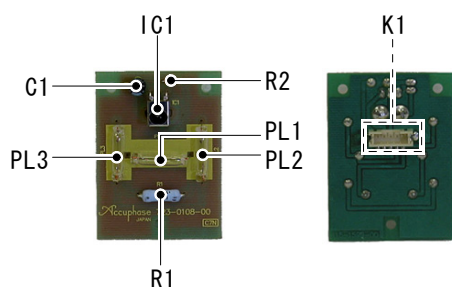
パワースイッチ Ass'y



PC Board PCボード		115-1606-00	
Fuse Holder フューズホルダ	FH1, 2	306-2001-00	
Push Switch プッシュスイッチ	S1	354-1024-00	

Lamp Assembly (723-0108-00)

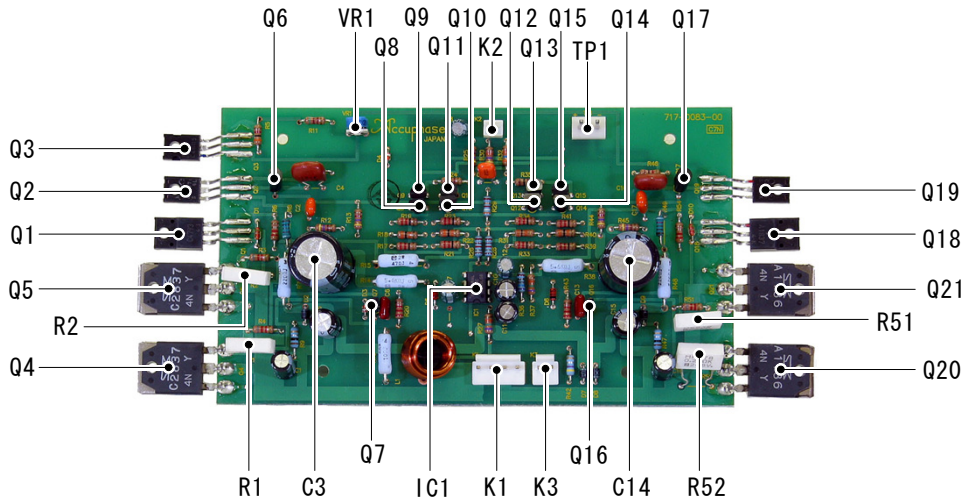
ランプ Ass'y



PC Board PCボード		115-1599-00	
Pilot Lamp パイロットランプ	PL1, 2, 3	176-7501-00	
Connector Plug コネクタプラグ	K1	308-0530-00	
Infrared Ray Sensor 赤外線レシーバ	IC1	NJL62H380A	
Electrolytic Capacitor アルミ電解コンデンサ	C1	CE04W0J470MA	
Carbon Film Resistor 炭素皮膜抵抗器	R2	RD142CA470J	47 Ω 1/6W
Oxide Metal Film Resistor 金属酸化皮膜抵抗器	R1	RS143DA680JS	68 Ω 2W

Power Amp Assembly (717-0083-00)

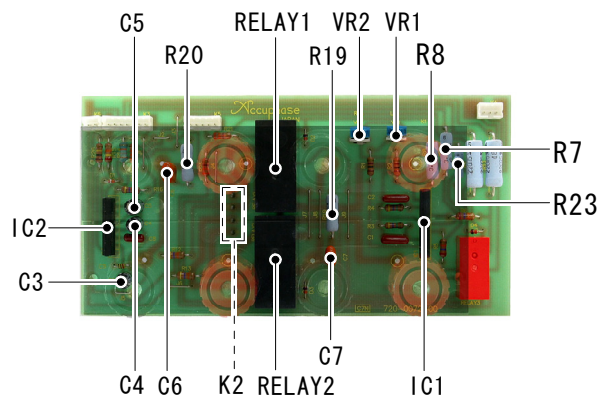
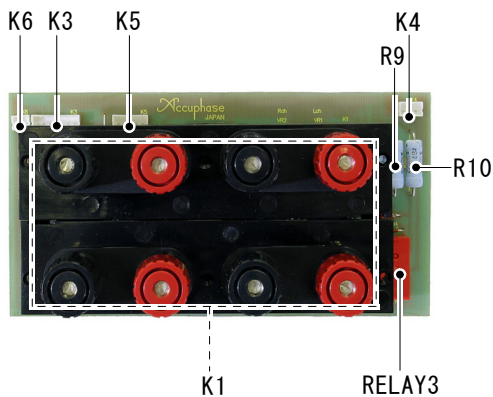
パワーアンプ Ass'y



PC Board PCボード		115-1607-00	Electrolytic Capacitor アルミ電解コンデンサ	C1, 18 C3, 14 C5, 15 C7, 12 C8 C10, 11	CE04W2A100VRE CE04W2A471VRE CE04W1C471VK CE04W1C101CZE CE04W1H100CZE CE04W1H100VPE	10uF / 100V 470uF / 100V 470uF / 160V 100uF / 160V 10uF / 50V 10uF / 50V
Heat Sink ヒートシンク		240-0085-03				
Transistor Insulator 絶縁スペーサ		250-1156-04	Polyester Film Capacitor ポリエステルコンデンサ	C6, 13	CF922MF1H682J-B	6, 800pF /50V
Connector Plug コネクタプラグ	K1 K2 K3 TP1	308-0411-00 308-0206-00 308-0212-00 308-0221-00	Polypropylene Capacitor ポリプロピレンコンデンサ	C2, 17 C4, 16 C9	CQ922N2A102JAPSF CQ922PG2J151KDAMGF CQ922N2A152JAPSF	1, 000pF /50V 150pF / 630V 1, 500pF/100V
Potentiometer 半固定抵抗器	VR1	583-0134-00		R3, 4, 50, 51 R5 R6, 54 R10, 46 R11 R12, 25, 45 R13, 44 R17, 19, 21, 23 33, 34, 39, 41 R18, 22, 31, 40 R20, 43 R24, 35 R27, 37 R30 R32	RD142EA822J RD142EA302J RD142EA2R2J RD142EA102J RD142EA511J RD142EA471J RD142EA472J RD142EA220J RD142EA303J RD142EA222J RD142EA101J RD142EA753J RD142EA473J RD142EA363J	8. 2k Ω 1/4W 3k Ω 1/4W 2. 2 Ω 1/4W 1k Ω 1/4W 510 Ω 1/4W 470 Ω 1/4W 4. 7k Ω 1/4W 22 Ω 1/4W 30k Ω 1/4W 2. 2k Ω 1/4W 100 Ω 1/4W 75k Ω 1/4W 47k Ω 1/4W 36k Ω 1/4W
IC	IC1	UPC4570C				
Diode ダイオード	D1, 10 D2, 7, 8, 9 D3, 4	1SS81 1SR139-400 MA165	Carbon Film Resistor 炭素皮膜抵抗器	R8, 49 R9, 47 R42	RF142EA101G-P RF142EAR10J RF142EAR47J	100 Ω 1/4W 1 Ω 1/4W 4. 7 Ω 1/4W
Zener Diode ツェナーダイオード	D5, 6	HZ153L				
Transistor トランジスタ	Q1 Q2 Q3 Q4, 5 Q6 Q7 Q8, 11, 12, 15 Q9, 10, 13, 14 Q16 Q17 Q18 Q19 Q20, 21	2SC4793 2SA1507-S/T 2SC4685 2SC2837-0/P/Y 2SA1145-Y 2SC2710-0/Y 2SC3478-K/U 2SA1376-K/U 2SA1150-0/Y 2SC2705-Y 2SA1837 2SC3902-S/T 2SA1186-0/P/Y	Fuse Resistor フェース抵抗器	R26, 28 R29 R36	RN142EK1821F RN142EK39R2F RN142EK7680F	1. 82k Ω 1/4W 39k Ω 1/4W 768 Ω 1/4W
Choke Coil チョークコイル	L1	506-0008-00	Oxide Metal Film Resistor 金属酸化皮膜抵抗器	R7, 48 R14, 38 R15 R16	RS143DA221JS-P RS143DA562JS-P RS143DA470JS-P RS143DA100JS-P	220 Ω 2W 5. 6k Ω 2W 470 Ω 2W 10 Ω 2W
			Metal Plate Resistor 金属板抵抗器	R1, 2, 52, 53	RW993DJR22K-H	0. 22 Ω 2W

Protction Assembly (720-0072-00)

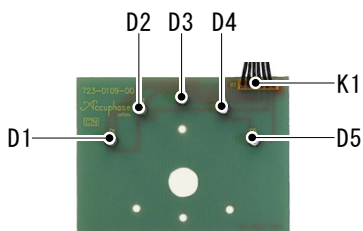
フ°ロテクシヨソ Ass'y



PC Board PCボード		115-1595-00	Electrolytic Capacitor アルミ電解コンデンサ	C3	CE04W0J221VRE	220uF /6.3V	
Connector Plug コネクタプラグ	K2	308-0410-00	Ceramic Capacitor 磁器コンデンサ	C4	CE04W1V4R7VRE	4.7uF / 35V	
	K3	308-0707-00		C5	CE04W0J101VRE	100uF /6.3V	
	K4	308-0306-00		C9	CC14CH1H102JS	1,000pF/50V	
	K5	308-0508-00		Polyester Film Capacitor 積層/ホ°ポリエステルコンデンサ	C1, 2	CF922N1H334J	0.33uFF/50V
K6	308-0206-00	C8	CQ922M1H223J-B		0.022uF/50V		
Output Terminal 出力端子	K1	313-1019-00	Polypropylene Capacitor ホ°リア°ロビ°レンコンデンサ	C6, 7	CQ922N2A223JAPSF	0.022uF/100V	
Relay リレイ	RELAY1, 2	362-3204-10		R1, 2	RD142EA101J	100 Ω 1/4W	
	RELAY3	362-2232-00	R3, 4	RD142EA475J	4.7M Ω 1/4W		
Potentiometer 半固定抵抗器	VR1, 2	583-0524-00	R5, 6	RD142EA273J	27k Ω 1/4W		
IC	IC1	TA7318P-2	Carbon Film Resistor 炭素皮膜抵抗器	R11	RD142EA333J	33k Ω 1/4W	
	IC2	UPC1237HA		R12, 13, 16	RD142EA473J	47k Ω 1/4W	
Diode ダイオード	D1	MA165		R14	RD142HA183JFS	18k Ω 1/4W	
	D2, 3, 4	MA167		R15	RD142EA243J	24k Ω 1/4W	
				R21, 25	RD142EA331J	330 Ω 1/4W	
				R26	RD142EA104J	100k Ω 1/4W	
				Oxide Metal Film Resistor 金属酸化皮膜抵抗器	R7, 8	RS143DA362JS-P	3.6k Ω 2W
					R9, 10	RS143FA221JS-P	220 Ω 3W
			R19, 20	RS143DA100JS-P	10 Ω 2W		
			R23	RS143AA392JS-P	3.9k Ω 1W		

Selctor LED Assembly (723-0109-00)

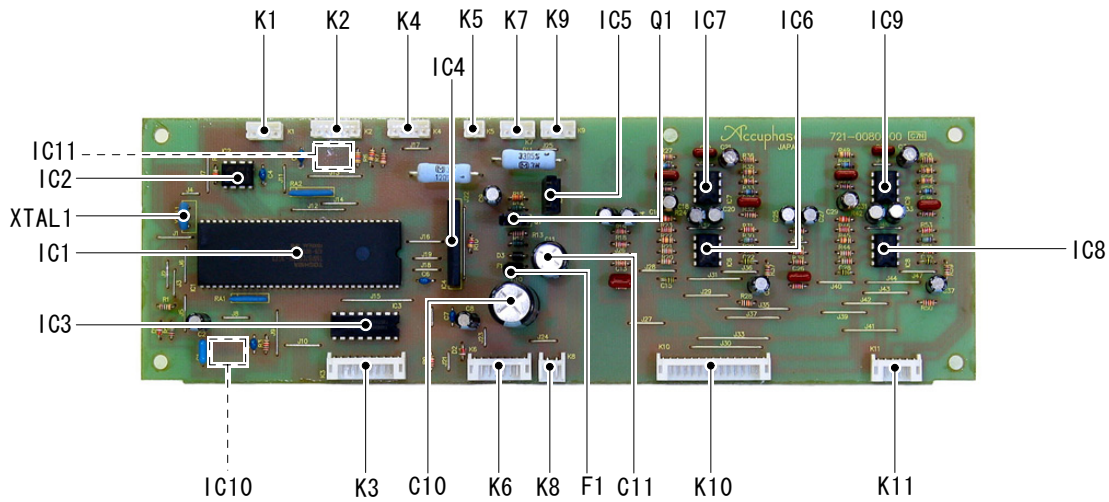
セレクトLED Ass'y



PC Board PCボード		115-1600-00
LED Spacer LEDスペーサ		250-1119-00
Connector Ass'y コネクタAss'y	K1	309-2667-04
LED	D1, 2, 3, 4, 5	SEL2610C

Logic Assembly (721-0080-00)

ロジック Ass'y

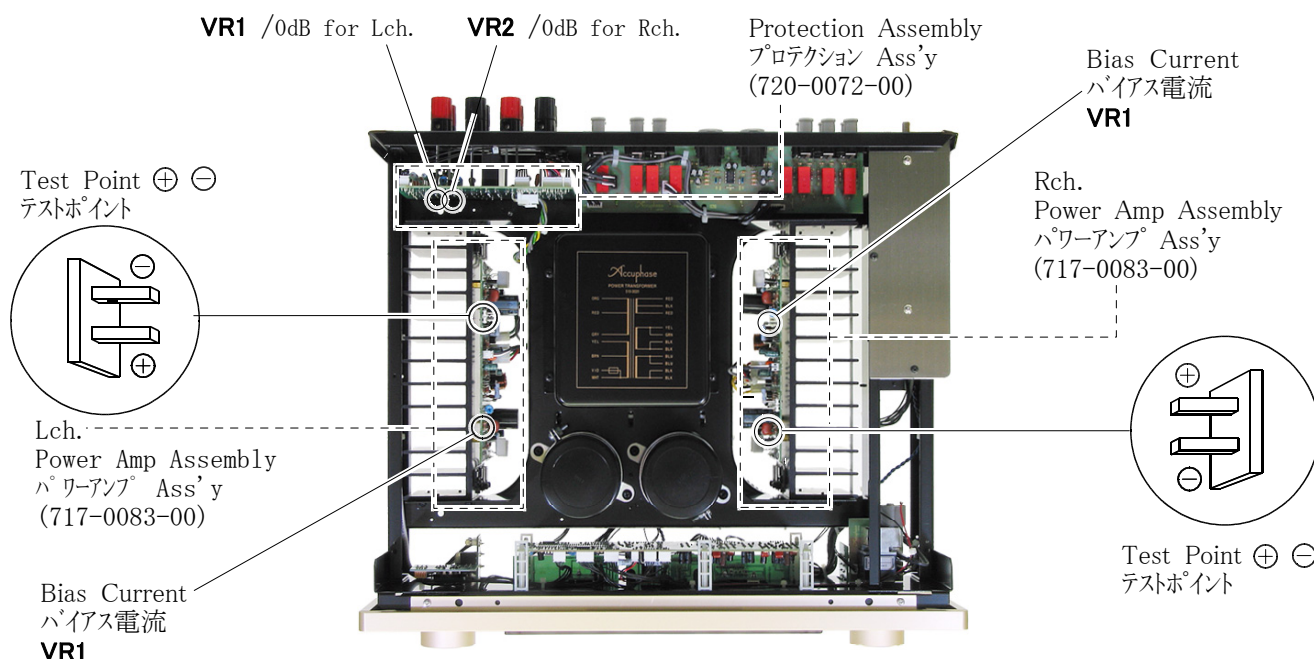


Connector Plug コネクタプラグ	K1, 7, 9	308-0407-00	Ceramic Capacitor 磁器コンデンサ	C3, 4, 5, 6, 7	CK92Y5V1H104Z	0.1uF/50V	
	K2	308-0606-00		C15, 22, 28, 35	CC14CH1H101JS	100pF/50V	
	K3	308-1014-00		Polyester Film Capacitor C1 ポリエステルフィルムコンデンサ	CF922N1H104JMMT		0.1uF /50V
	K4	308-0508-00			Polyester Capacitor ポリエステルコンデンサ	C13, 26	CQ922M1H223J-B
	K5	308-0206-00		C17, 23, 30, 36		CQ922M1H331K-B	330pF / 50V
	K6	308-0809-00		C19, 32		CQ922M1H101K-B	100pF / 50V
	K8	308-0213-00		R1, 2		RD142CA105J	1M Ω 1/4W
	K10	308-1511-00		R3, 9, 19, 41		RD142CA102J	1k Ω 1/4W
	IC Protector ICプロテクタ	F1		310-8251-00	R4, 5, 6	RD142CA473J	47k Ω 1/6W
					R7	RD142CA911J	900 Ω 1/6W
	Crystal セラミック	XTAL1		527-0012-00	R10	RD142CA472J	4.7k Ω 1/6W
Diode ダイオード	D1, 2	MA165	R12	RD142EA152JFS	1.5k Ω 1/4W		
	D3	1SR139-400	R13, 25, 32, 36	RD142CA101J	100 Ω 1/6W		
IC	IC1 (TMP87C800N-3G73)	426-0038-20	47, 54, 58	R14	RD142EA100JFS	10 Ω 1/4W	
	IC2	N93C46-WBN6P	R15	RD142CA332J	3.2k Ω 1/6W		
	IC3	TD62003AP	R16, 23, 31, 38	RD142CA272J	2.7k Ω 1/6W		
	IC4	LB1642B	46, 53	R17, 39	RD142CA152J	1.5k Ω 1/6W	
	IC5	NJM78M05FA	R18, 40	RD142CA162J	1.6k Ω 1/6W		
	IC6, 7, 8, 9	UPC4570C	R20, 21, 29, 43	RD142CA562J	5.6k Ω 1/6W		
	IC10	TC74VHC14F/EL	44, 51	R22, 45	RD142CA240J	24 Ω 1/6W	
	IC11	TC74HC595AF/EL	R24, 42	RD142CA393J	39k Ω 1/6W		
	Transistor トランジスタ	Q1	2SC3902-S/T	R27, 34, 49, 56	RD142CA471J	470 Ω 1/6W	
				R28, 50	RD142CA103J	10k Ω 1/6W	
				R35, 57	RD142CA104J	100k Ω 1/6W	
			R37, 59	RD142CA510J	51 Ω 1/6W		
Electrolytic Capacitor アルミ電解コンデンサ		C2	CE04W1C101VRE 100uF /16V	Resistor Array 抵抗アレイ	RA1	RD92AK06C473J18	
		C8	CE04W1V470VK 47uF /35V		RA2	RD92AK07C473J18	
		C9	CE04W1H220VK 22uF /50V	Metal Film Resistor 金属被膜抵抗器	R26, 33, 48, 55	RN142CK1961F	1.96k Ω 1/6W
		C10	CE04W1E222VK 2.2kuF/25V		R30, 52	RN142CK5491F	5.49k Ω 1/6W
		C11	CE04W1E471VK 470uF /25V	Oxide Metal Film Resistor 金属酸化物被膜抵抗器	R8	RS143FA120JS-P	12 Ω/3W
		C12, 25	CE04W1H2R2VK 2.2uF /50V		R11	RS143FA330JS-P	33 Ω/3W
		C14, 27	CE04W0J101VRE 100uF /6.3V				
	C16	CE04W1E100ROA 10uF / 25V					
	C18, 20, 31, 33	CE04W1H100VRE 10uF / 50V					
	C21, 34	CE04W1H220KZEE 22uF / 50V					
	C24, 37	CE04W1H4R7VK 4.7uF /50V					

CIRCUIT ADJUSTMENT (回路調整)

- Notes. ※1. Internal input resistance of volt-ohm meter should be higher than 10k-ohms.
 テスターは、入力抵抗 10kΩ以上のものをお使い下さい。
- ※2. Adjustments should be made in case of the PC Board or Transistors being changed.
 調整は PCボードあるいはトランジスタを交換した場合に行ってください。
- ※3. Afer feeding 1~10watts output for about 15 minutes,check bias adjustments again.
 出力1~10ワット前後で通電動作させた後、バイアス電流を再チェックする。

STEP ステップ	ADJUST ITEM 調整項目	PROCEDURE 電圧検出		ADJUST 調整箇所	REMARKS 調整・備考
		TEST EQ'PT 検出器	CONNECTING POINT 接続点		
Bias Current Adjustment for Power Amp Assembly (Located Power Amp Assembly / 717-0083-00) パワーアンプ無信号電流調整					
1	Bias Current of L ch. Power Amp Lch. バイアス電流	V.O. Meter set range to less than DC 0.3V	Power Amp Assembly パワーアンプ Ass'y (717-0083-00)	VR1 for Lch.	Adjust for "4mV" reading of V.O. meter
2	Bias Current of R ch. Power Amp Rch. バイアス電流	テスター DC 0.3V以下のレンジ	Test Point Pin ⊕ and ⊖ テストポイント ⊕, ⊖	VR1 for Rch.	テスターの指示"4mV"に 調整する
Meter Calibration (Located Protection Assembly / 720-0072-00) メータ調整					
1	Peak-0dB Calibration for Lch. Lch.0dB 校正	VTVM Input:1kHz Sine Wave 入力 :1kHz正弦波	Speaker Terminal 出力端子	VR1	Adjust input signal so that VTVM reads 26.8V.Then adjust VR1 and VR2 so that Meter reads 0dB.
2	Peak-0dB Calibration for Rch. Rch.0dB 校正	Load :None 無負荷		VR2	VTVMの指示が26.8Vになる入力 信号を入れ、メータの指示が0dBと なるようにVR1,2を調整



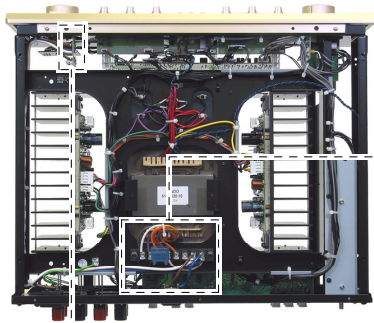
Caution for AC line Voltage Selection

注意：電源電圧の変更

The unit can be used with different voltage of 100V,120V,230V.
 (Use the Japanese domestic model at 100V only, and never change the voltage in Japan.)
 Refer the photo and illustration for the wiring on the junction terminal as shown below,
 and have to select the correct fuse and power supply cord.

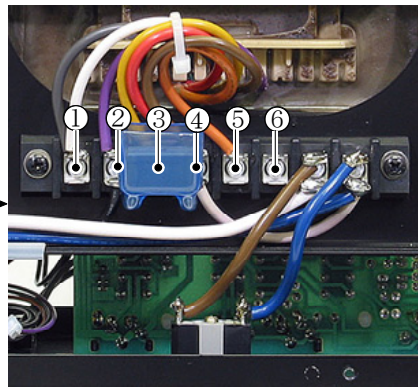
電源電圧は、100V、120V、230V に対応できますが以下はその方法を示します。
 (日本国内は100V仕様ですので、この電圧以外の変更は出来ません)
 電源電圧の変更をする場合は、フューズ、電源コードは以下の指定されたコードを使用します。

BOTTOM VIEW (底面)

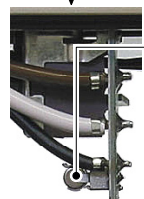


Power Switch Ass'y (716-0717-00)
 ハワースイッチAss'y

Photo is shown Japanese model wiring.
 写真は日本国内モデルの配線を示す



⚠ Voltage Selector
 ホルテジセクタ



⚠ Fuse / フューズ

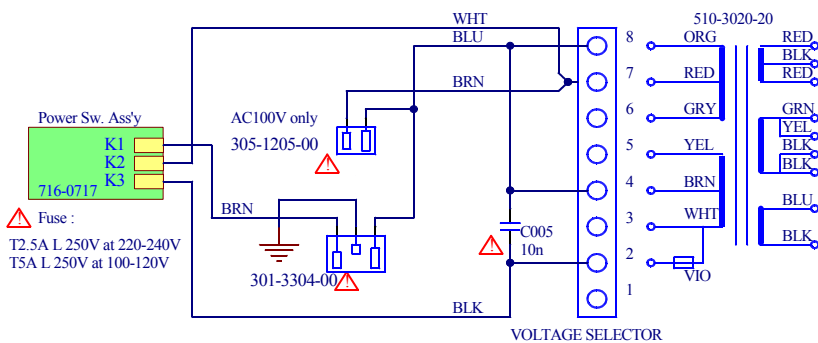
Type/ Voltage タイプ/電圧	Description 備考	Part No. 部品番号
D, U, T/100-120V	T5A L250V	310-1502-00
E, K / 220-240V	T2.5A L250V	310-1204-00

VOLTAGE SELECTION TABLE / 電圧切換表

	1	2(～)	3	4(～)	5	6
100V	WHT. GRY	V10	YEL	BRN. RED	ORG	-
120V	WHT. GRY		BRN	YEL. ORG	RED	-
220V	WHT		YEL. GRY	RED	ORG	BRN
230/240V	WHT		YEL. GRY	ORG	RED	BRN

STEP 順序

- ① Remove the Bottom Plate.
本体のボトムプレートを外します。
- ② Set the connector position of Voltage Selector Ass'y for required proper voltage. And re-solder is carried out.
ホルテジセクタAss'yのコネクタ位置を適正電圧位置に合わせます。(リッドハンダ付け)
- ③ The fuse of a proper value is used.
適正な値のフューズを使用します。
- ④ The AC Cable which suits voltage is used.
仕向に合った電源コードを使用します。

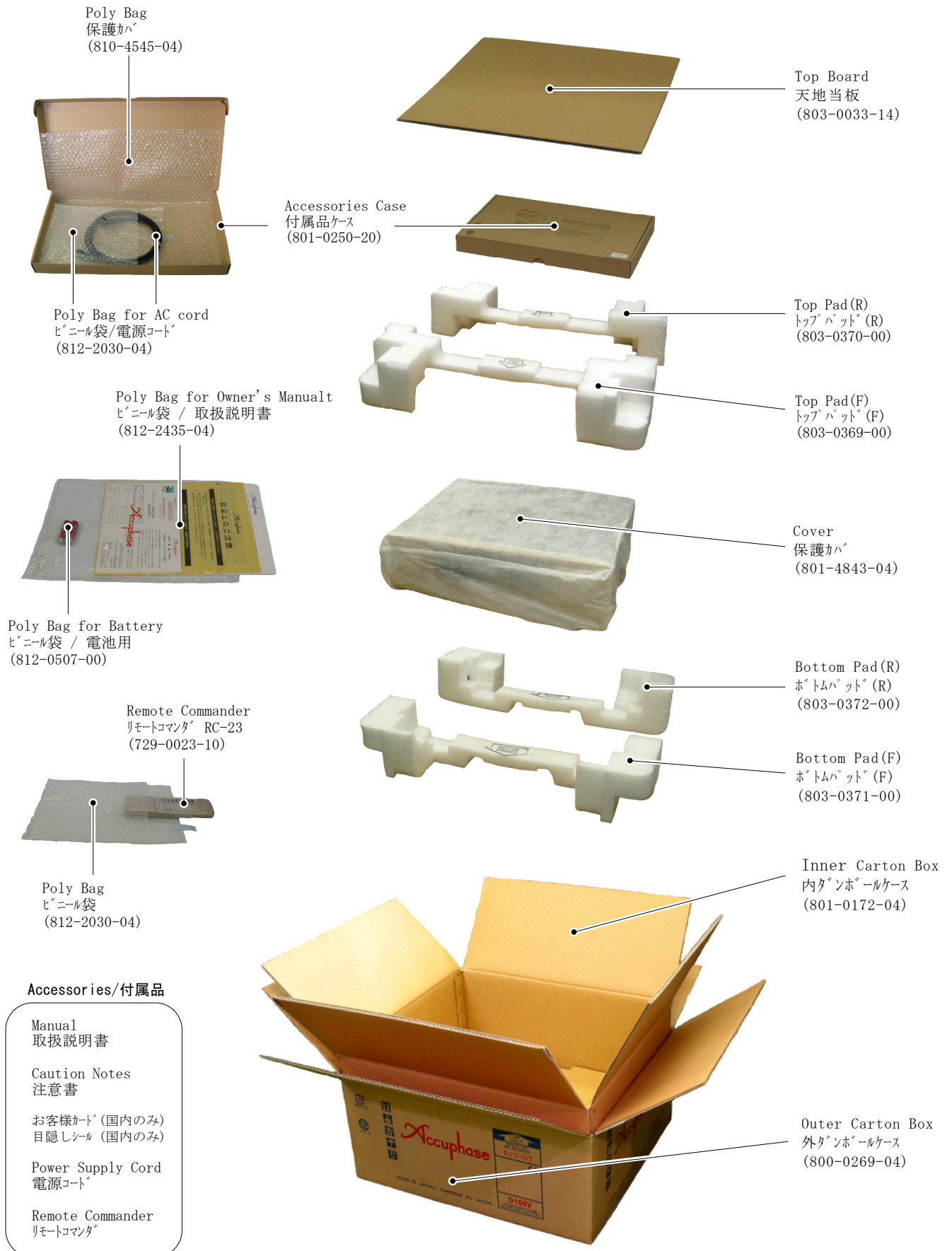


⚠ Attention mark indicating critical components for safety.
 Replacement must be made with identical parts of special part number.
 このマークのついている部品は、安全上重要な部品です。
 必ず指定されている部品番号の部品を使用して下さい。

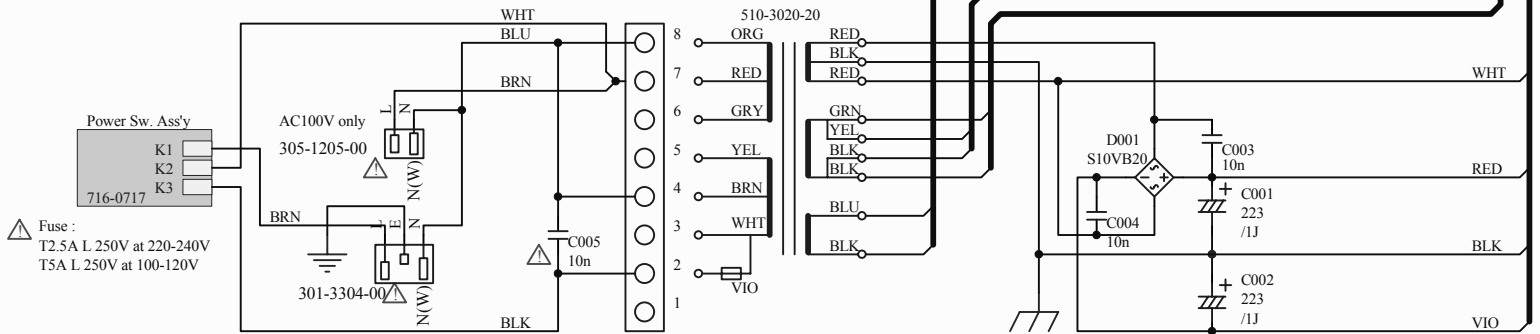
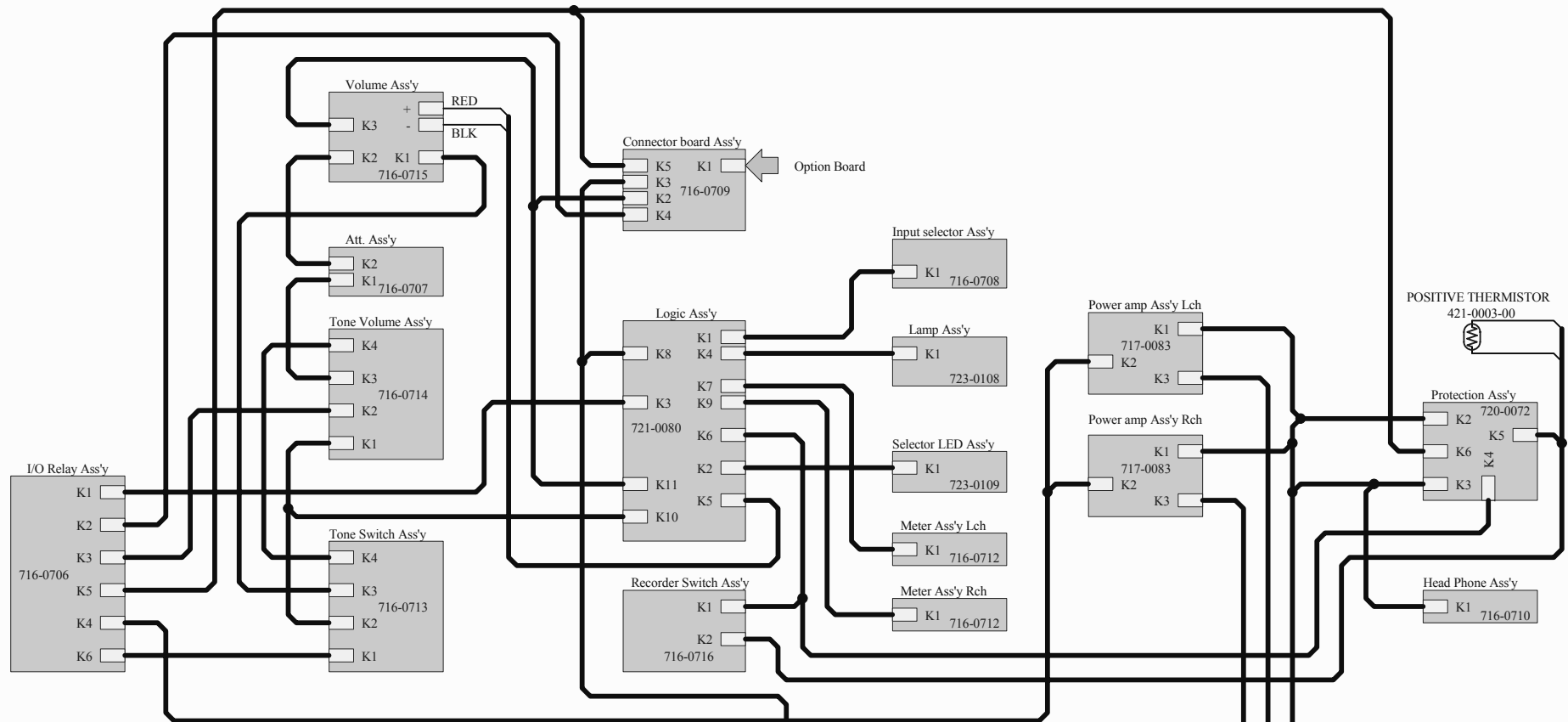
Connector, Fuse and Power AC Cable / フューズ、電源コード

Type / タイプ	Fuse / フューズ		Power Supply Cord ACケーブル
	Description	Part No.	Part No.
100V (D)	T5A L 250V	310-1502-00	680-1204-00
120V (U, T)	T5A L 250V	310-1502-00	680-2401-00
220V (K)	T2.5A L 250V	310-1204-00	680-3402-00
230/240V (E)	T2.5AIL 250V	310-1204-00	680-3402-00

PACKING (梱包図)



E-213 MASTER CIRCUIT DIAGRAM



VOLTAGE SELECTION TABLE

	1	2	3	4	5	6
100V	WHT.GRY	VIO	YEL	BRN.RED	ORG	—
120V	WHT.GRY	VIO	BRN	YEL.ORG	RED	—
220V	WHT	VIO	YEL.GRY	RED	ORG	BRN
230/240V	WHT	VIO	YEL.GRY	ORG	RED	BRN

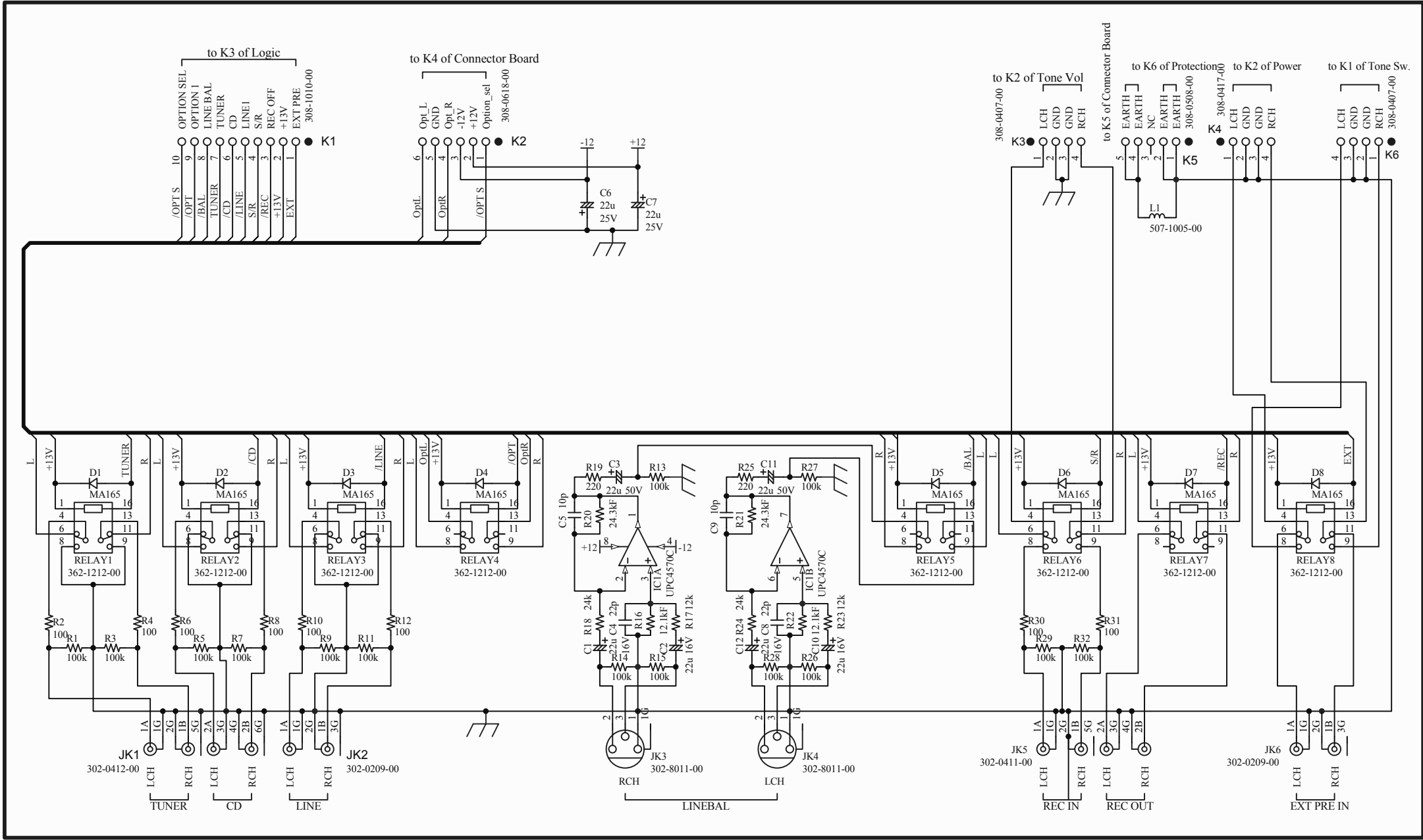
VOLTAGE SELECTOR

CAUTION

⚠ Attention mark indicating critical components for safety.

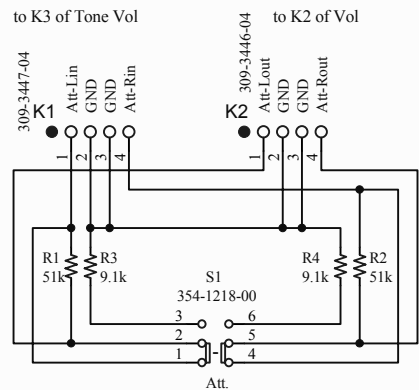
Replacement must be made with identical parts of specified part number.

IO RELAY ASS'Y (716-0706-00)



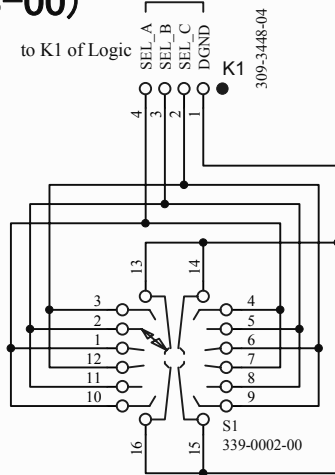
ATTENUATOR ASS'Y

(716-0707-00)



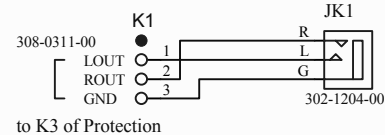
INPUT SELECTOR ASS'Y

(716-0708-00)



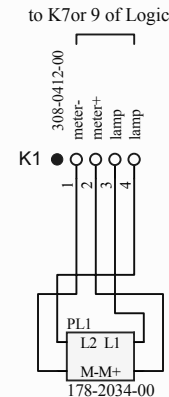
HEAD PHONE ASS'Y

(716-0710-00)

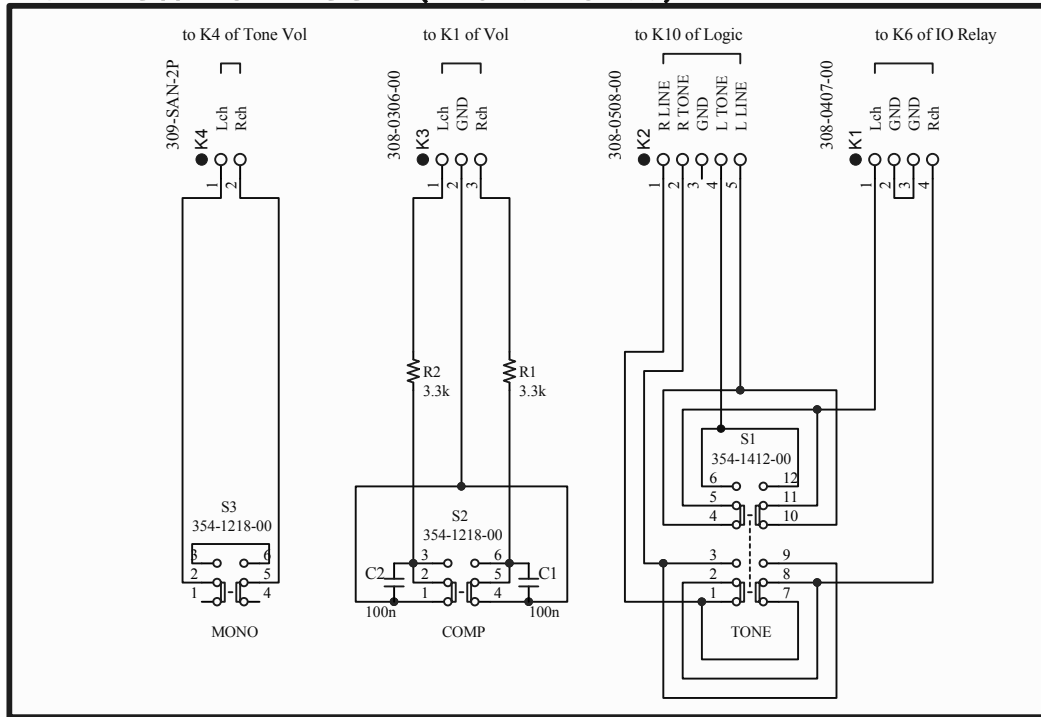


METER ASS'Y

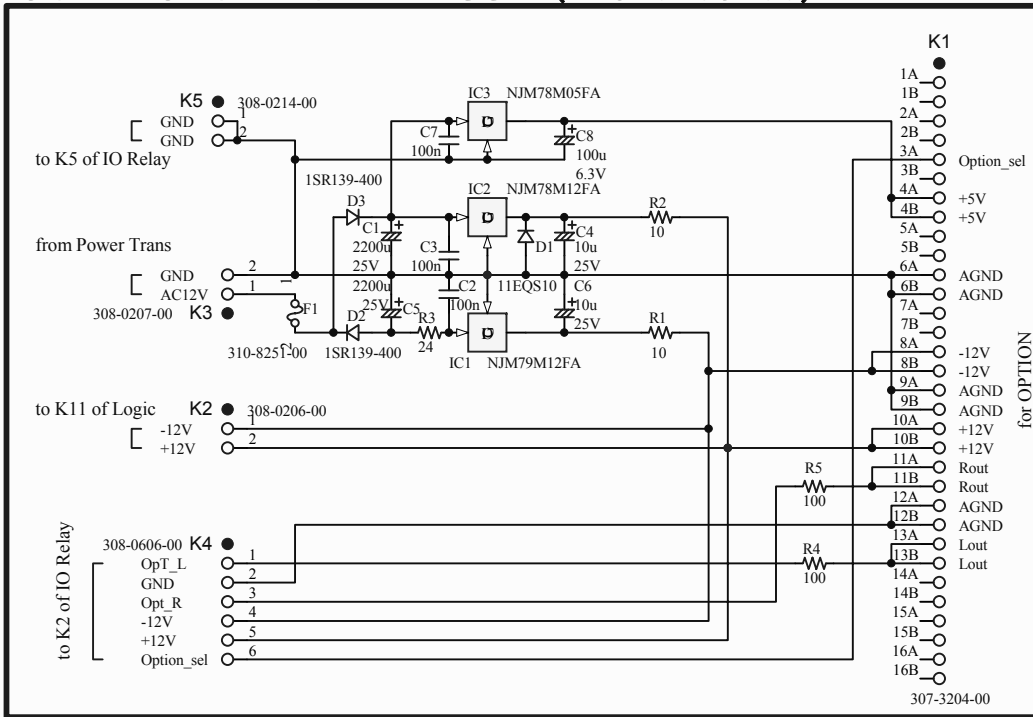
(716-0712-00)



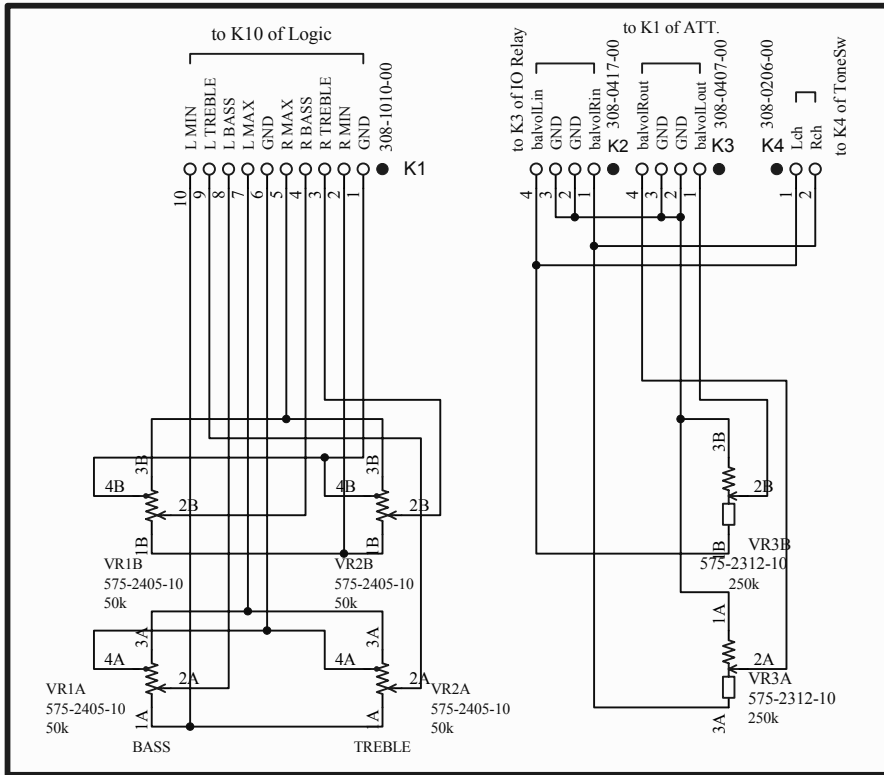
TONE SWITCH ASS'Y (716-0713-00)



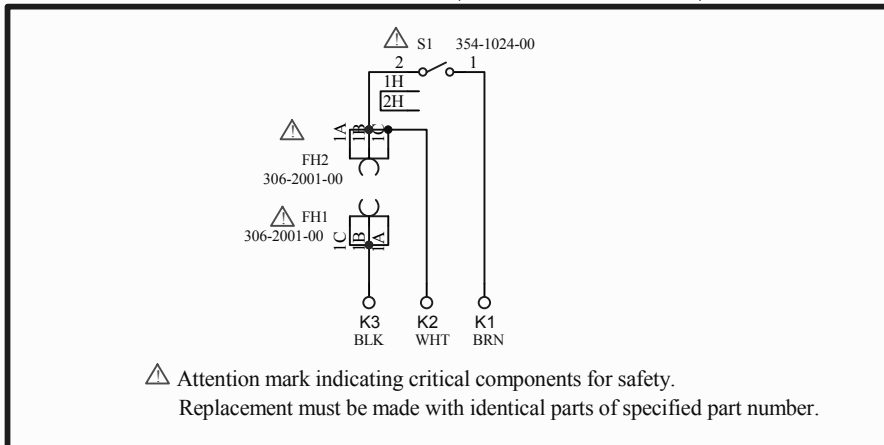
CONNECTOR BOARD ASS'Y (716-0709-00)



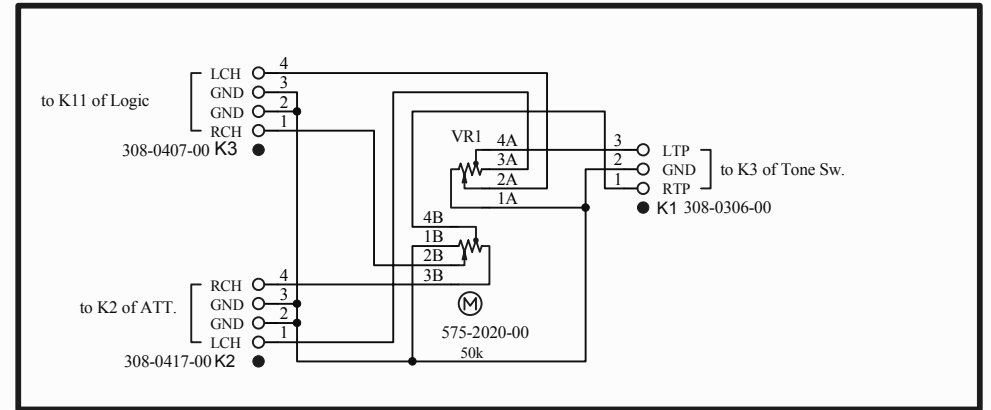
TONE VOLUME ASS'Y (716-0714-00)



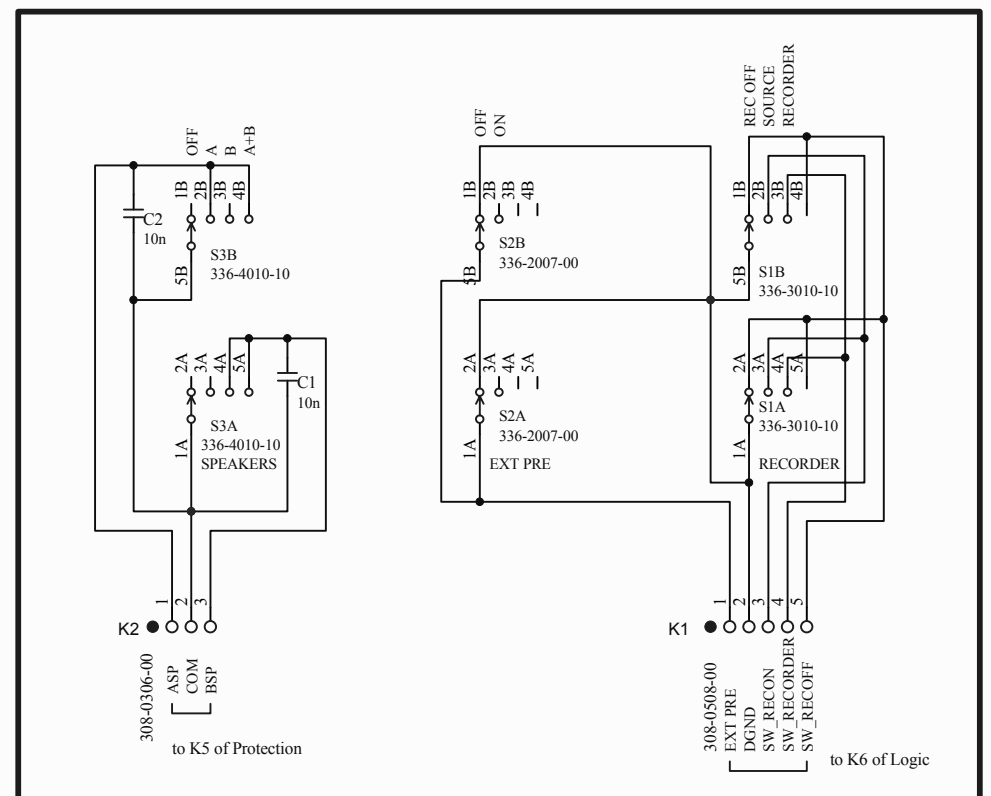
POWER SWITCH ASS'Y (716-0717-00)



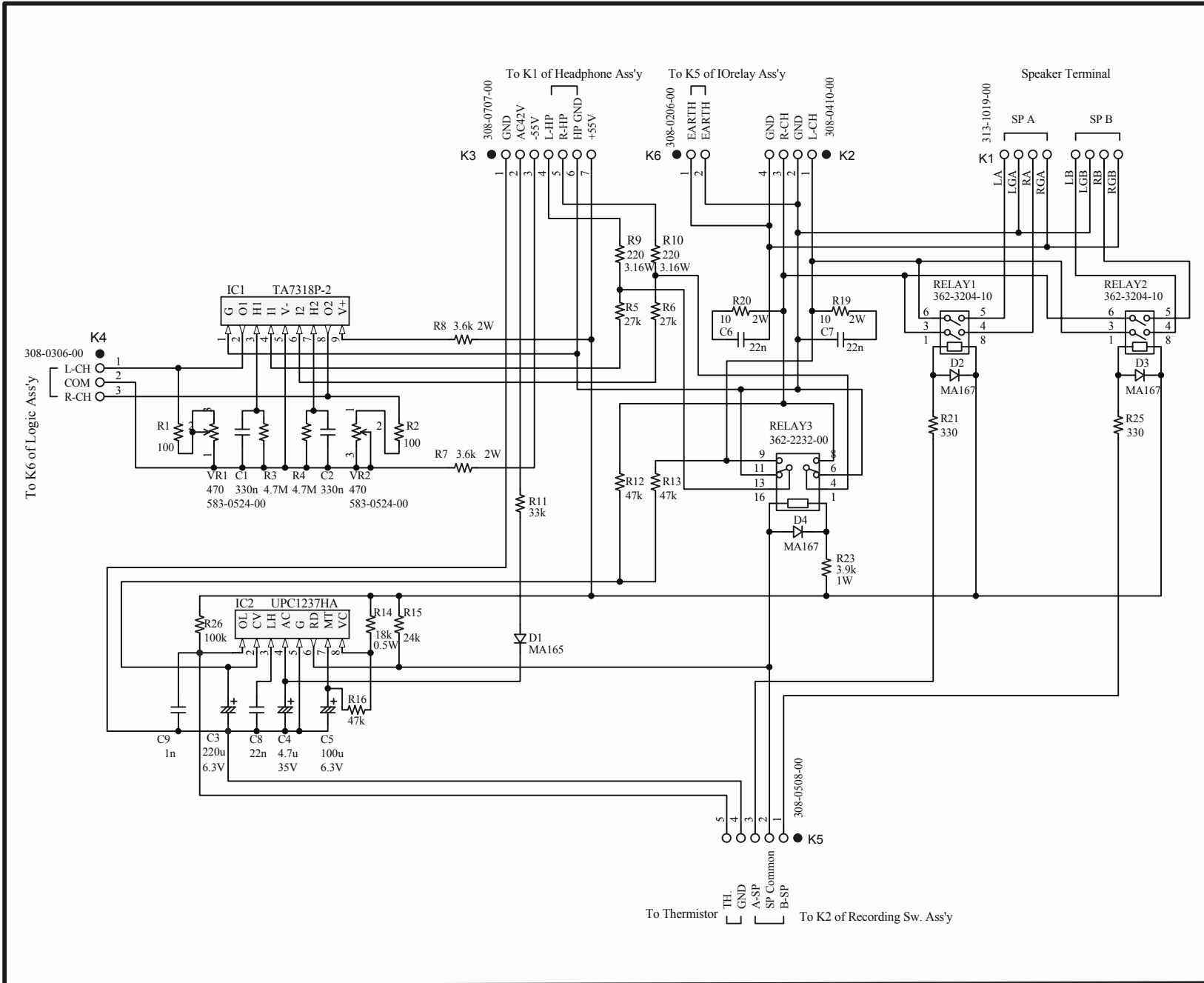
VOLUME ASS'Y (716-0715-00)



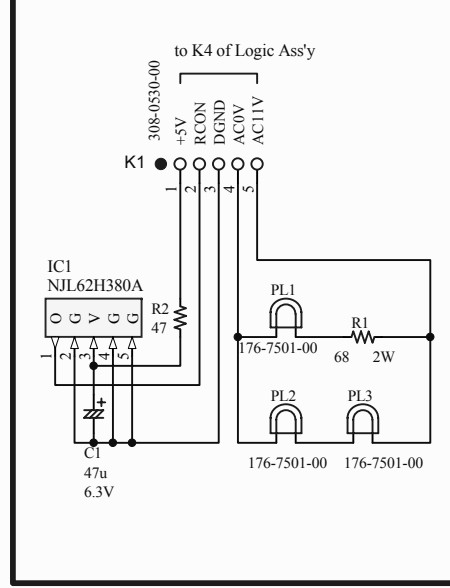
RECORDER SWITCH ASS'Y (716-0716-00)



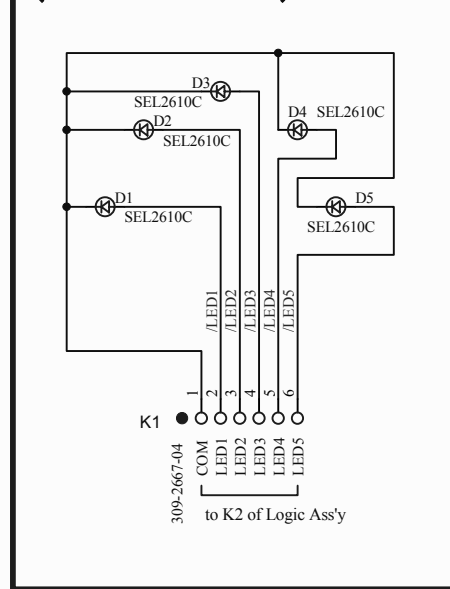
PROTECTION ASS'Y (720-0072-00)



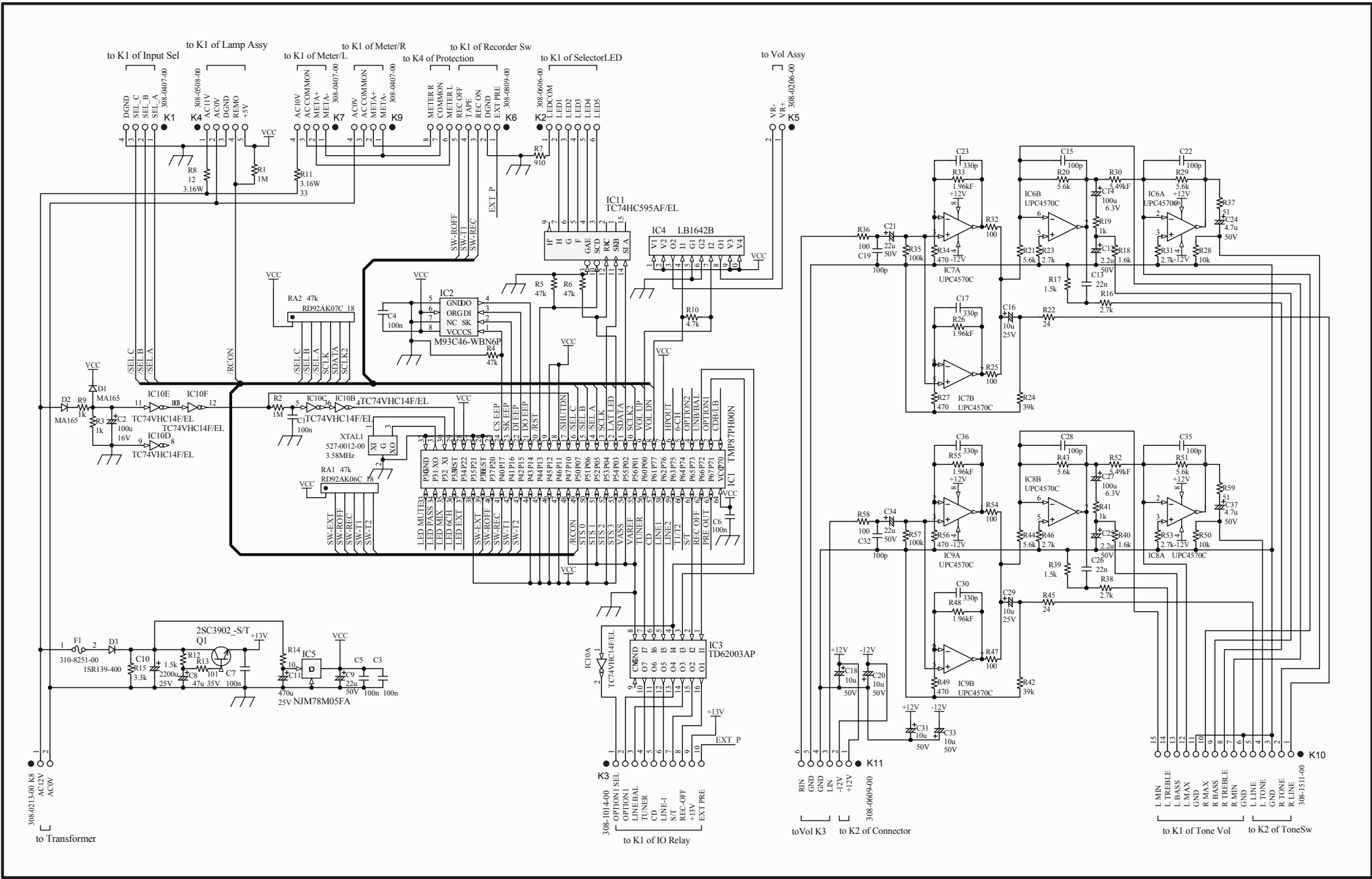
LAMP ASS'Y (723-0108-00)



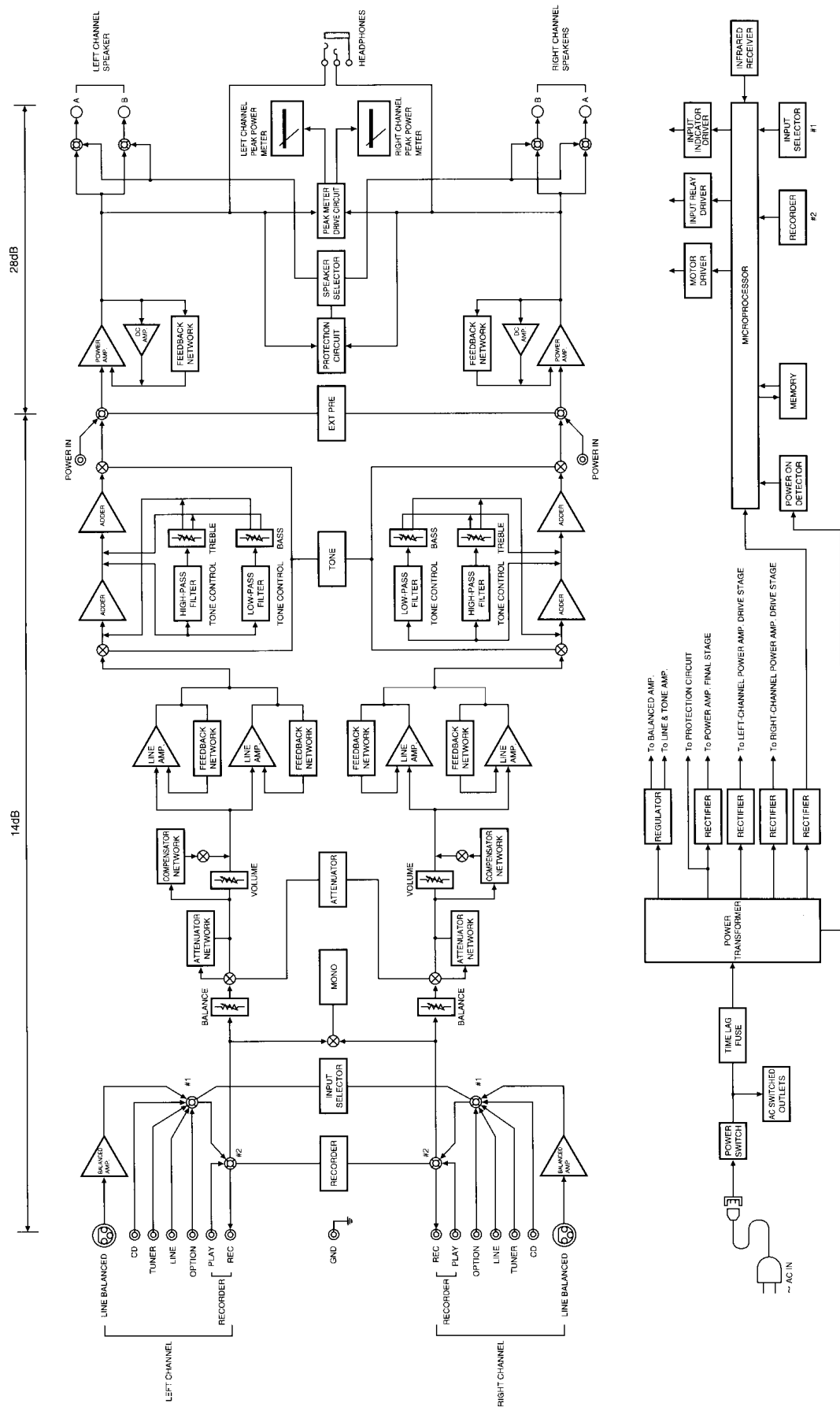
SELECTOR LED ASS'Y (723-0109-00)



LOGIC ASS'Y (721-0080-00)



BLOCK DIAGRAM (ブロックダイアグラム)



SPECIFICATIONS

[Guaranteed specifications measured according to EIA standard RS-490.]

- **Continuous Average Output Power**
(both channels driven, 20-20,000Hz)
115 watts per channel into 4 ohms
105 watts per channel into 6 ohms
90 watts per channel into 8 ohms

- **Total Harmonic Distortion**
(both channels driven, 20-20,000Hz)
0.04%, with 4 to 16-ohm load

- **Intermodulation Distortion**
0.01%

- **Frequency Response**
POWER INPUT: 20-20,000Hz 0, -0.2dB
(for rated continuous average output)
2-150,000Hz 0, -3.0dB
(for 1 Watt output)
HIGH LEVEL INPUT: 20-20,000Hz 0, -0.2dB
(for rated continuous average output)

- **Damping Factor**
100 (with 8-ohm load, 50Hz)

- **Input Sensitivity, Input Impedance**

Input	Sensitivity		Input impedance
	For rated output	For 1W output (EIA)	
HIGH LEVEL	213mV	22.5mV	20kΩ
BALANCED	213mV	22.5mV	40kΩ
MAIN INPUT	1.07V	113mV	20kΩ

- **Gain**
HIGH LEVEL INPUT → OUTPUT: 42dB
POWER INPUT → OUTPUT: 28dB
- **Tone Controls** Turnover frequency and adjustment range
BASS: 300Hz ±10dB (50Hz)
TREBLE: 3kHz ±10dB (20kHz)

- **Loudness Compensation**
+6dB (200Hz) (Volume control setting -30dB)

- **Attenuator**
-20dB

- **Signal-to-Noise Ratio**

Input	Input shorted (A weighting)	
	S/N ratio at rated output	EIA S/N
HIGH LEVEL	110dB	81dB
BALANCED	92dB	81dB
MAIN INPUT	123dB	100dB

- **Power Level Meters**
Logarithmic compression, peak reading meters
(Output dB / % scale)

- **Load Impedance**
4-16 ohms

- **Stereo Headphone**
Suitable impedance: 8-100 ohms

- **Power Requirements**
AC120V/230V (Voltage as indicated on rear panel)
50/60Hz

- **Power Consumptions**
43 watts idle
230 watts in accordance with IEC-60065

- **Maximum Dimensions**
Width 475 mm (18-11/16")
Height 150 mm (5-7/8")
Depth 422 mm (16-5/8")

- **Mass**
18.8 kg (41.4 lbs) net
23.0 kg (50.7 lbs) in shipping carton

- **Supplied Remote Commander RC-23**
Remote control principle: Infrared pulse
Power supply: 3VDC (IEC R6 batteries×2)
Maximum dimensions: 45(W)×136(H)×18(D)mm
Weight: 85g (including batteries)

- **定格連続平均出力** (両チャンネル同時動作 20~20,000Hz間)
115W/ch 4Ω 負荷
105W/ch 6Ω 負荷
90W/ch 8Ω 負荷

- **全高調波ひずみ率** (両チャンネル同時動作 20~20,000Hz間)
0.04% 4~16Ω 負荷

- **IMひずみ率**
0.01%

- **周波数特性**
POWER INPUT
: 20~20,000Hz 0 -0.2dB (定格連続平均出力時)
: 2~150,000Hz 0 -0.2dB
(1W出力時)
HIGH LEVEL INPUT
: 20~20,000Hz 0 -0.2dB (定格連続平均出力時)
: 2~150,000Hz 0 -3.0dB

- **ダンピング・ファクター**
100 (8Ω 負荷 50Hz)

- **入力感度・入力インピーダンス**

入力端子	入力感度		入力インピーダンス
	定格出力時	EIA(1W出力時)	
HIGH LEVEL	213mV	22.5mV	20kΩ
BALANCED	213mV	22.5mV	40kΩ
MAIN INPUT	1.07V	113mV	20kΩ

- **ゲイン**

HIGH LEVEL INPUT → OUTPUT: 42dB
POWER INPUT → OUTPUT: 28dB

- **トーン・コントロール** ターンオーバー周波数および可変範囲
低音: 300Hz ±10dB (50Hz)
高音: 3kHz ±10dB (20kHz)

- **ラウドネス・コンペンセーター**
+6dB (200Hz) : VOLUME -30dBにて

- **アッテネーター**
-20dB

- **S/N・入力換算雑音**

入力端子	入力ショート (A-補正)	
	定格出力時S/N	EIA S/N
HIGH LEVEL	110dB	81dB
BALANCED	92dB	81dB
MAIN INPUT	123dB	100dB

- **パワーメーター**
対数圧縮型ピークレベル表示、出力のdB / %表示

- **負荷インピーダンス**
4~16Ω

- **ステレオ・ヘッドフォン**
適合インピーダンス 8~100Ω

- **電源**
AC100V 50/60Hz

- **消費電力**
43W 無入力時
230W 電気用品安全法
345W 8Ω 負荷定格出力時

- **最大外形寸法**
幅475mm×高さ150mm×奥行422mm

- **質量**
18.8kg

- **付属リモート・コマンド** リモコン方式 : 赤外線パルス方式
RC-23 電源 : DC3V・乾電池単3型2個使用
最大外形寸法 : 45mm×136mm×18mm
質量 : 85g (乾電池含む)