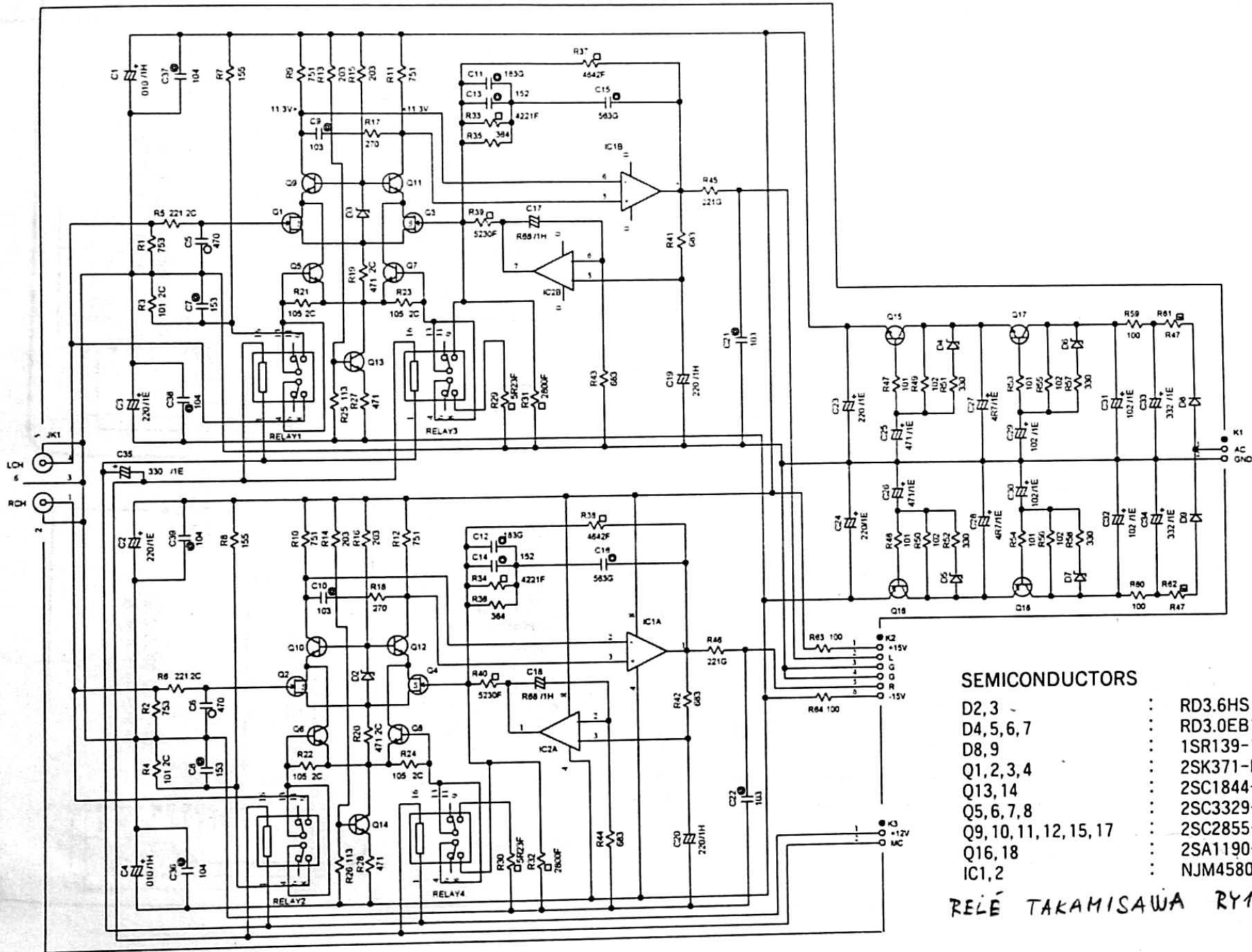


EQUALIZER ASS'Y (711-0034-00)



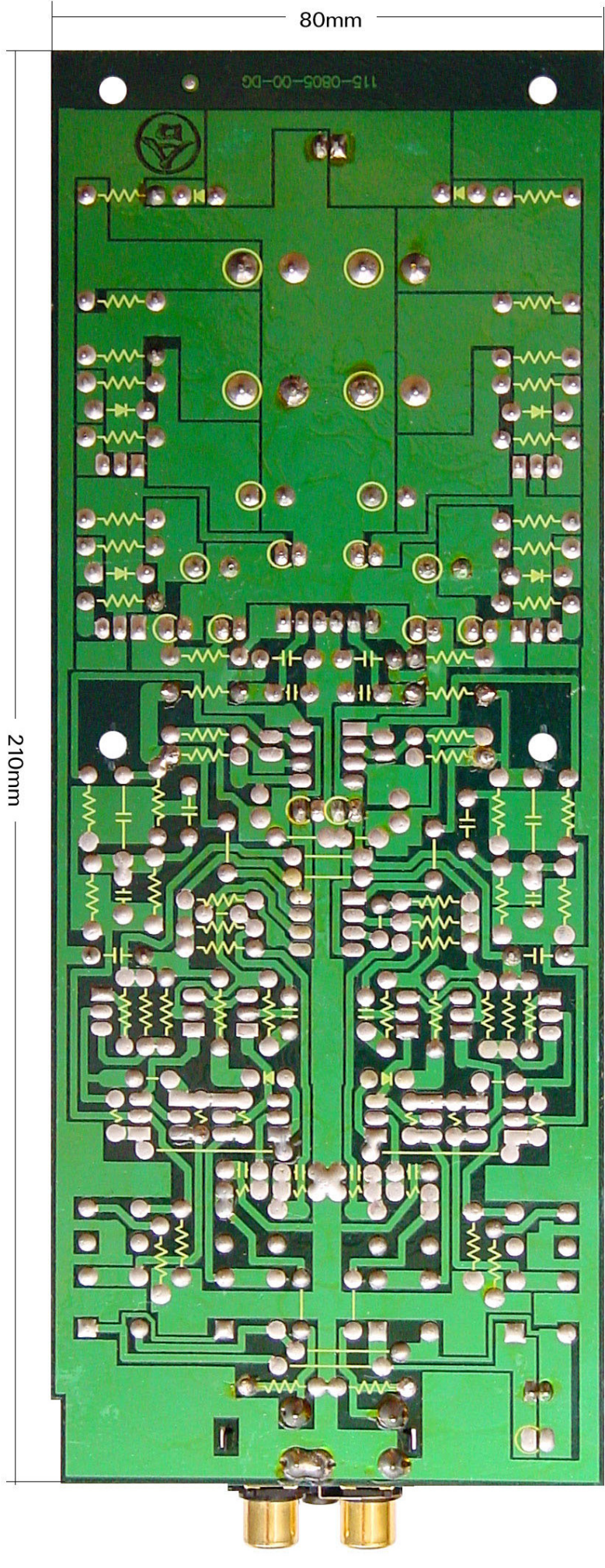
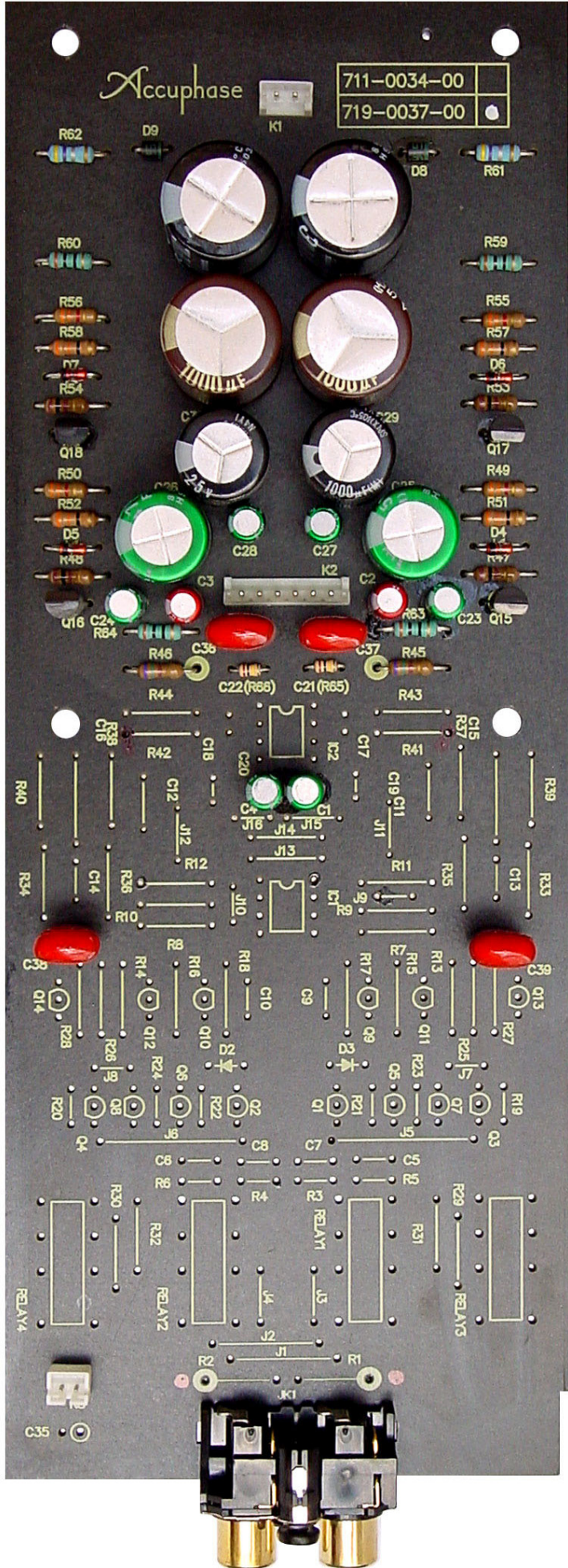
SEMICONDUCTORS

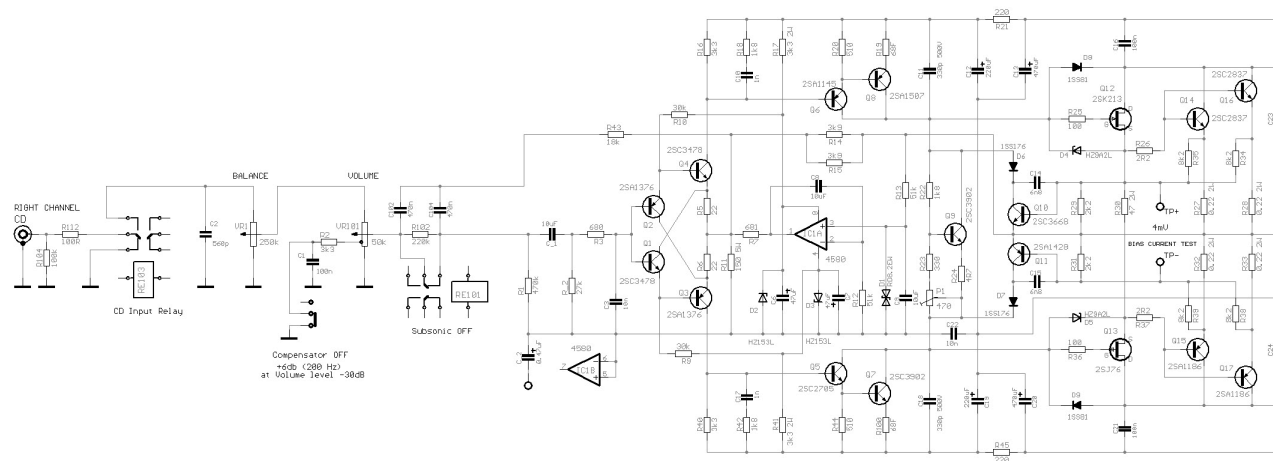
- D2,3 : RD3.6HS
- D4,5,6,7 : RD3.0EB1
- D8,9 : 1SR139-100
- Q1,2,3,4 : 2SK371-BL, V
- Q13,14 : 2SC1844-E, F
- Q5,6,7,8 : 2SC3329-BL, GR
- Q9,10,11,12,15,17 : 2SC2855-D, E
- Q16,18 : 2SA1190-D, E
- IC1,2 : NJM4580D-D

RELÉ TAKAMISAWA RY12W-OH-K

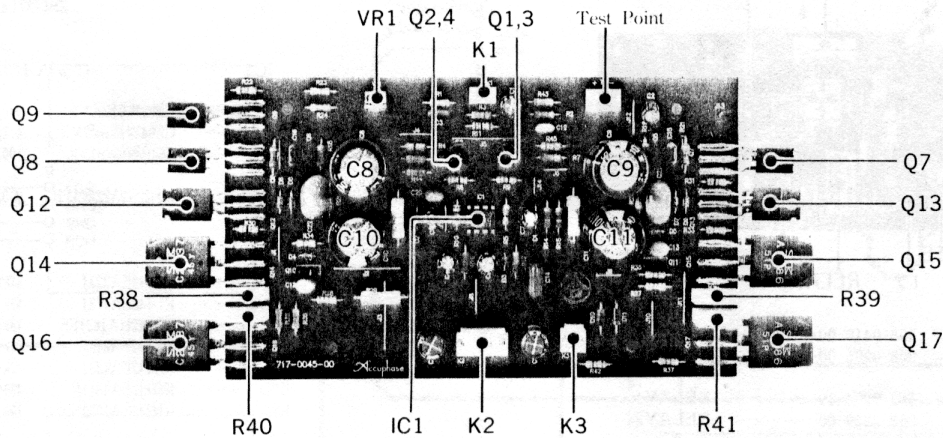
E-210 EQUALIZER ASSEMBLY (711-0034-00)

PC Board PCボード	115-0805-00-DG		Polyester Film Capacitor ポリエステルフィルムコンデンサ	C7,8 C9,10,21,22 ... C36~39	CQ922M1H153J B CQ922M1H103J B CQ921M2A104JNCF	0.015 μ F/50 0.01 μ F/50V 0.1 μ F/100V	
Pin Jack ピンジャック	302-0207-00.....	for JK1	Polypropylene Film Capacitor ポリプロピレンフィルムコンデンサ	C11,12 C13,14 C15,16	CQ922N2A183GAPH CQ93PP2A152JM CQ922N2A563GAPH	0.018 μ F/100V 1.500pF/100V 0.056 μ F/100V	
Connector Plug コネクタプラグ	308 0207 00..... 308-0610-00..... 308 0206 00.....	for K1 for K2 for K3					
Relay リレイ	362-1207-00.....	RELAY1~4					
Zener Diode ツェナーダイオード	D2,3 D4~7	RD3.6HS RD3.0EB1					
Diode ダイオード	D8,9	1SR139-100					
Transistor トランジスタ	Q5~8 Q9~12,15,17 Q13,14 Q16,18	2SC3329-BL,GR 2SC2855-D,E 2SC1844-E,F 2SA1190-D,E					
FET	Q1~4	2SK371-BL,V					
IC	IC1,2	NJM4580D-D					
Ceramic Capacitor 磁器コンデンサ	C5,6 C1,4 C2,3 C17,18 C19,20 C23,24 C25,26 C27,28 C29,30 C31,32 C33,34 C35	CC92CH1H470J CE04W1H010FA CE04W1E220ARD CE04W1HR68VP CE04W1H220VP CE04W1E220FA CE04W1E471FA CE04W1E4R7FA CE04W1E102SPX CE04W1E102AVF CE04W1E332VR CE04W1E330VR	47pF/50V 1 μ F/50V 22 μ F/25V 0.68 μ F/50V 22 μ F/50V 22 μ F/25V 470 μ F/25V 4.7 μ F/25V 1,000 μ F/25V 1,000 μ F/25V 3,300 μ F/25V 33 μ F/25V	Carbon Film Resistor 炭素被膜抵抗器	R1,2 R3,4 R5,6 R7,8 R9~12 R13~16 R17,18 R19,20 R21~24 R25,26 R27,28 R35,36 R41~44 R45,46 R47,48,53,54 R49,50,55,56 R51,52,57,58 R59,60,63,64	RD142EA753J RD142CA105J RD142CA221J RD142EA155J RD142EA751J RD142EA203J RD142EA270J RD142CA471J RD142CA105J RD142EA113J RD142EA471J RD142EA364J RD142EA683J RD142EA221GF RD142EA101J RD142EA102J RD142EA330J RD142EA100JF	75k Ω \pm 5%1/4W 1M Ω \pm 5%1/6W 220 Ω \pm 5%1/6W 1.5M Ω \pm 5%1/4W 750 Ω \pm 5%1/4W 20k Ω \pm 5%1/4W 27 Ω \pm 5%1/4W 470 Ω \pm 5%1/6W 1M Ω \pm 5%1/6W 11k Ω \pm 5%1/4W 470 Ω \pm 5%1/4W 360k Ω \pm 5%1/4W 68k Ω \pm 5%1/4W 220 Ω \pm 2%1/4W 100 Ω \pm 5%1/4W 1k Ω \pm 5%1/4W 33 Ω \pm 5%1/4W 10 Ω \pm 5%1/4W
Electrolytic Capacitor アルミ電解コンデンサ			Fuse Resistor フューズ抵抗器	R61,62	RF142EAR47J	0.47 Ω \pm 5%1/4W	
			Metal Film Resistor 金属被膜抵抗器	R29,30 R31,32 R33,34 R37,38 R39,40	RN142EK5R23F RN142EK2800F RD142EK4221F RD142EK4642F RD142EK5230F	5.23 Ω \pm 1%1/4W 280 Ω \pm 1%1/4W 4.22k Ω \pm 1%1/4W 46.4k Ω \pm 1%1/4W 523 Ω \pm 1%1/4W	





Power Amp Assembly (717-0045-00)
 パワーアンプAss'y



PC Board PCボード	115-0809-00				
Connector Plug コネクタプラグ	308-0306-00..... for K1 308-0411-00..... for K2 308-0212-00..... for K3 308-0221-00..... for TP				
Terminal 端子	314-0514-04				
Potentiometer 半固定抵抗器	583-0524-00..... for VR1:470Ω				
Diode ダイオード	D1,2 HZ153L D4,5 1SS176 D6,7 HZ9A2L D8,9 1SS81 D10,11 S5277G				
Zener Diode ツェナーダイオード	D3 RD8.2EW				
Transistor トランジスタ	Q1,4 2SC3478 K,U Q2,3 2SA1376 K,U Q5 2SC2705-Y Q6 2SA1145-Y Q7,9 2SC3902 S,T Q8 2SA1507 S,T Q10 2SC3668 Y Q11 2SA1428-Y Q14,16 2SC2837-O,P,Y Q15,17 2SA1186-O,P,Y				
FET	Q12 2SK213 Q13 2SJ76				
IC	IC1 NJM4580D-D				
Ceramic Capacitor 磁器コンデンサ	C15,16 CC92CH2H331J 330pF/500V				
		Electrolytic Capacitor アルミ電解コンデンサ	C1,4,5 CE04W1H100VP 10μF 50V C2 CE04W1HK47VX 0.47μF 16V C6,7 CE04W1C470VR 47μF 16V C8,9 CE04W2A332FA 220μF 100V C10,11 CE04W2A471VA 470μF 100V C17,18 CE04W2A100FA 10μF 100V		
		Polyester Film Capacitor ポリエステルフィルムコンデンサ	C3 CQ922M1H102J B 1000pF/50V		
		Polypropylene Film Capacitor ポリプロピレンフィルムコンデンサ	C12,13 CQ922N2A682JAPS 6800pF/100V C14 CQ93PP2A103JM 0.01μF 100V C19,20 CQ922N2A102JAPS 1000pF 100V C21,22 CQ922N2A104JAPS 0.1μF 100V		
		Carbon Film Resistor 炭素被膜抵抗器	R1 RD142EA474JF 470kΩ ±5%1/4W R2 RD142EA273JF 27kΩ ±5%1/4W R3 RD142EA681JF 680Ω ±5%1/4W R4,5 RD142EA303JF 30kΩ ±5%1/4W R6,7 RD142EA332JF 3.3kΩ ±5%1/4W R8,9 RD142EA220JF 22Ω ±5%1/4W R14,15 RD142EA392GF 3.9kΩ ±5%1/4W R16,17 RD142EA513JF 51kΩ ±5%1/4W R18,19 RD142EA511JF 510Ω ±5%1/4W R22,44,45 RD142EA182JF 1.8kΩ ±5%1/4W R23 RD142EA331JF 330Ω ±5%1/4W R24 RD142EA4R7JF 4.7Ω ±5%1/4W 25,26 RD142HA221JFS 220Ω ±5%1/2W R27,28 RD142EA222JF 2.2kΩ ±5%1/4W R30,31 RD142EA101JF 100Ω ±5%1/4W R32,33 RD142EA2R2JF 2.2Ω ±5%1/4W R34~37 RD142EA822JF 8.2kΩ ±5%1/4W R43 RD142EA183JF 18kΩ ±5%1/4W		
		Fuse Resistor フューズ抵抗器	R20,21 RF142EA680G-P 68Ω ±2%1/4W R42 RF142EAR47J 0.47Ω ±5%1/4W		
		Metal Film Resistor 金属被膜抵抗器	R10 RN142EK6810F 681Ω ±1%1/4W R11 RN142EK15R0F 150Ω ±1%4W		
		Oxide Metal Film Resistor 金属酸化物被膜抵抗器	R12,13 RS143DA332JS-P 3.3kΩ ±5%2W R29 RN143DA470JS-P 47Ω ±5%2W		
		Metal Plate Resistor 金属板抵抗器	R38~40 RW993DJR22K-H 0.22Ω ±5%2W		