

Authorized Technical Service Only  
サービス資格のある技術者が使用して下さい




## Precision Preamplifier C-245 C-245 Schematic Diagram / 回路図

### CAUTION / 注意

These servicing instructions are for use by qualified personnel only.  
To reduce the risk of electric shock do not perform any servicing  
other than that contained in the operating instructions unless you are  
qualified to do so. Refer all servicing to qualified service personnel.

ここに記載したサービスに関する指示事項は、サービスに関する資格を  
有する者のみが使用するものです。感電防止の観点から、サービス資格  
を有していない方は、取扱指示事項以外のサービスは絶対に行わないよ  
うにして下さい。

 Attention mark indicating critical components for safety.  
Replacement must be made with identical parts of special part number.  
このマークのついている部品は、安全上重要な部品です。  
必ず指定されている部品番号の部品を使用して下さい。

# EXPLANATION OF SURFACE PARTS ( 外観部品 )

Decoration Screw

飾りネジ / 2pcs.  
(630-0304-14)

Washer

ワッシャ / 2pcs.  
(637-9045-04)

Hexa Nut / 六角ナット  
(633-2032-02)

★ Front Glass  
フロントガラス  
(172-0118-03)

Knob for VOLUME  
ツマミ  
(381-4501-14)

Binding Screw  
バインドネジ / 4X8mm  
(604-0408-00)

Washer  
平ワッシャ  
(637-0042-07)

Knob for INPUT  
ツマミ  
(381-4503-04)

Head Phone Jack  
ヘッドホンジャック  
(302-1204-00)

Head Phone Ass'y  
ヘッドホンAss'y  
(716-0607-00)

★ Push-button for POWER  
プッシュボタン  
(388-5044-03)

Knob for OUTPUT, BASS, TREBLE  
ツマミ / 3pcs.  
(380-1602-04)

★ Sub Panel  
サブパネル  
(134-0132-03)

Knob / COPY, TAPE, BAL  
ツマミ / 3pcs.  
(380-1602-04)

Side panel  
サイドパネル  
(139-0035-22)

Binding Screw  
バインドネジ / 4X8mm  
(604-0408-00)

Washer  
平ワッシャ / 4pcs.  
(637-0042-07)

Top Plate  
トッププレート  
(150-0069-12)

Front Panel Assembly  
フロントパネル Ass'y  
(130-0163-11)

Side Panel  
サイドパネル  
(139-0035-22)

Panel End-Cap  
パネルエンドキャップ  
(132-0098-04)

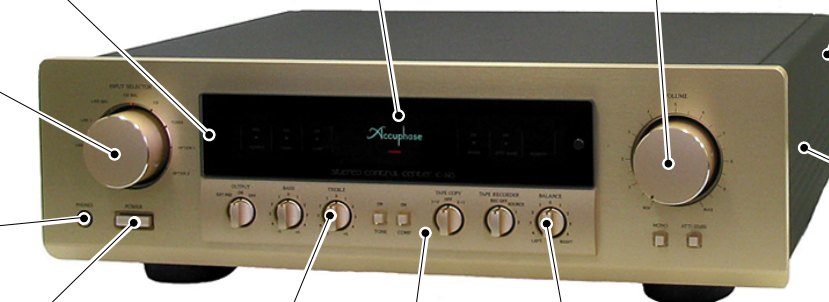
Panel End-Cap  
パネルエンドキャップ  
(132-0098-04)

Foot  
脚  
(238-0023-00)

Bottom Plate  
ボトムプレート  
(155-0063-02)

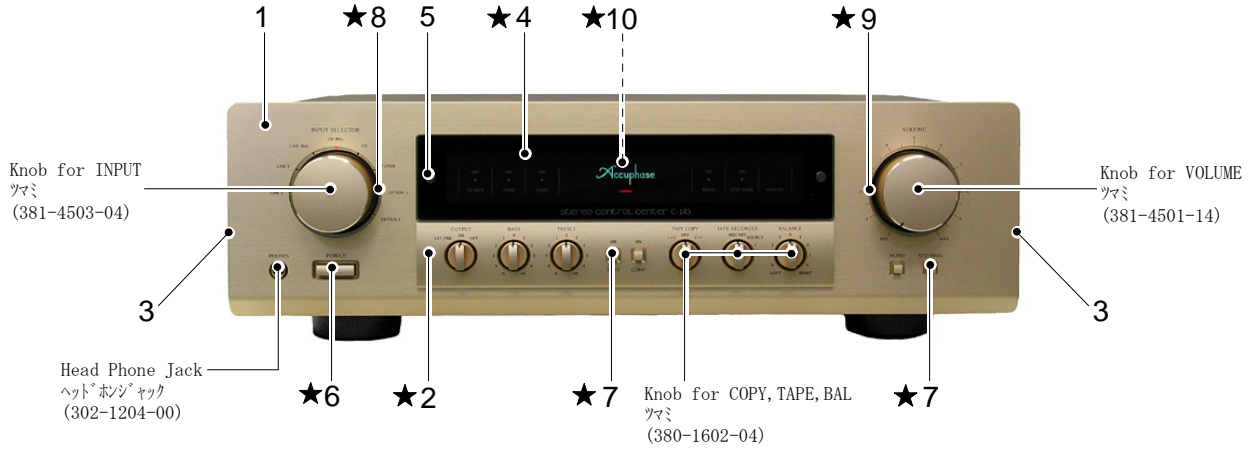
★ Push-button for TONE, COMP  
プッシュボタン  
(388-5052-03)

★ Push-button for MONO, ATT  
プッシュボタン / MONO, ATT  
(388-5052-03)



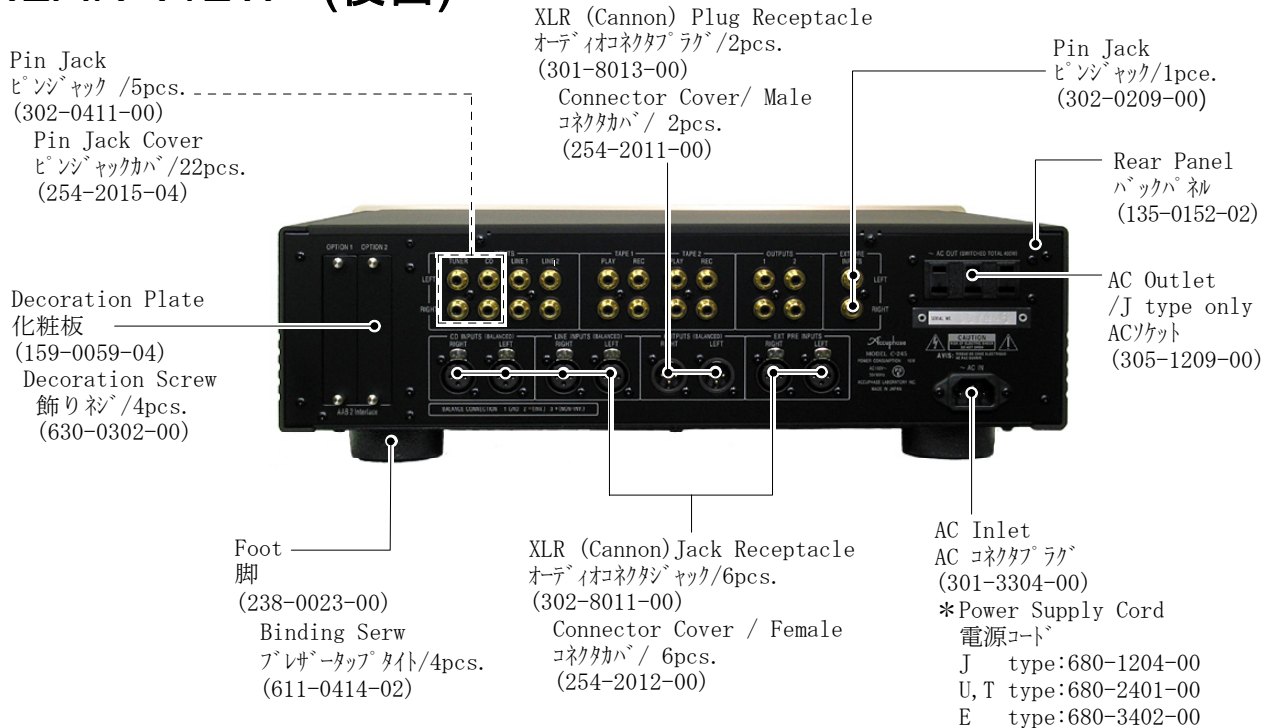
★ mark parts not supplied  
マーク部品は供給出来ません

# FRONT VIEW (前面)



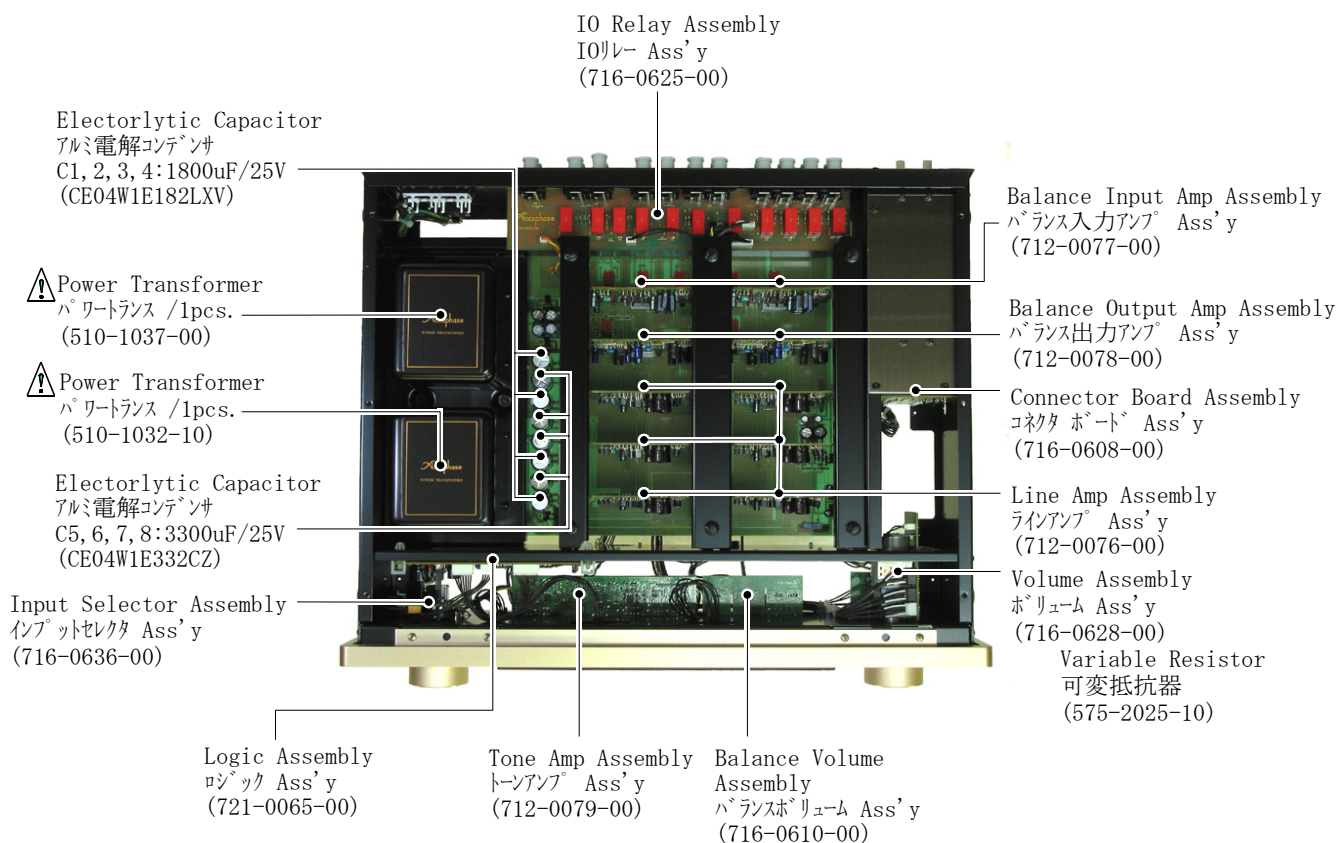
Front Panel Assembly フロントパネル Ass'y (130-0163-11)	1	Front Panel=131-0163-11	1pce.	7	Push-button=388-5052-03	4pcs.
		フロントパネル			プッシュボタン /TONE, COMP, MONO, ATT	
	2	Sub-panel =134-0132-03	1pce.		Coil Spring=285-1023-04	4pcs.
		サブパネル			Frame=113-0111-14	4pcs.
	3	Panel End Cap =132-0098-04	2pcs.	8	Base for INPUT=170-0033-13	1pce.
		パネルエンドキャップ			台座	
	4	Front Glass=172-0118-03	1pce.		Selector LED Ass'y=716-0565-00	1pce.
		フロントガラス			台座	1pce.
	5	Decoration Screw=630-0304-14	2pcs.	10	Indicator=173-9066-03	1pce.
		飾りネジ			インディケータ	
	Washer =637-9045-04	2pcs.		Push Rivet=643-0303-50	2pcs.	
	ワッシャ			ブラッシュリベット		
	Hexa Nut=633-2032-02	2pcs.				
	六角ナット					
	6	Push-button=388-5044-03	1pce.			
	プッシュボタン /POWER					
	Coil Spring=285-1016-04	1pce.				
	Frame=113-0100-14	1pce.				

# REAR VIEW (後面)

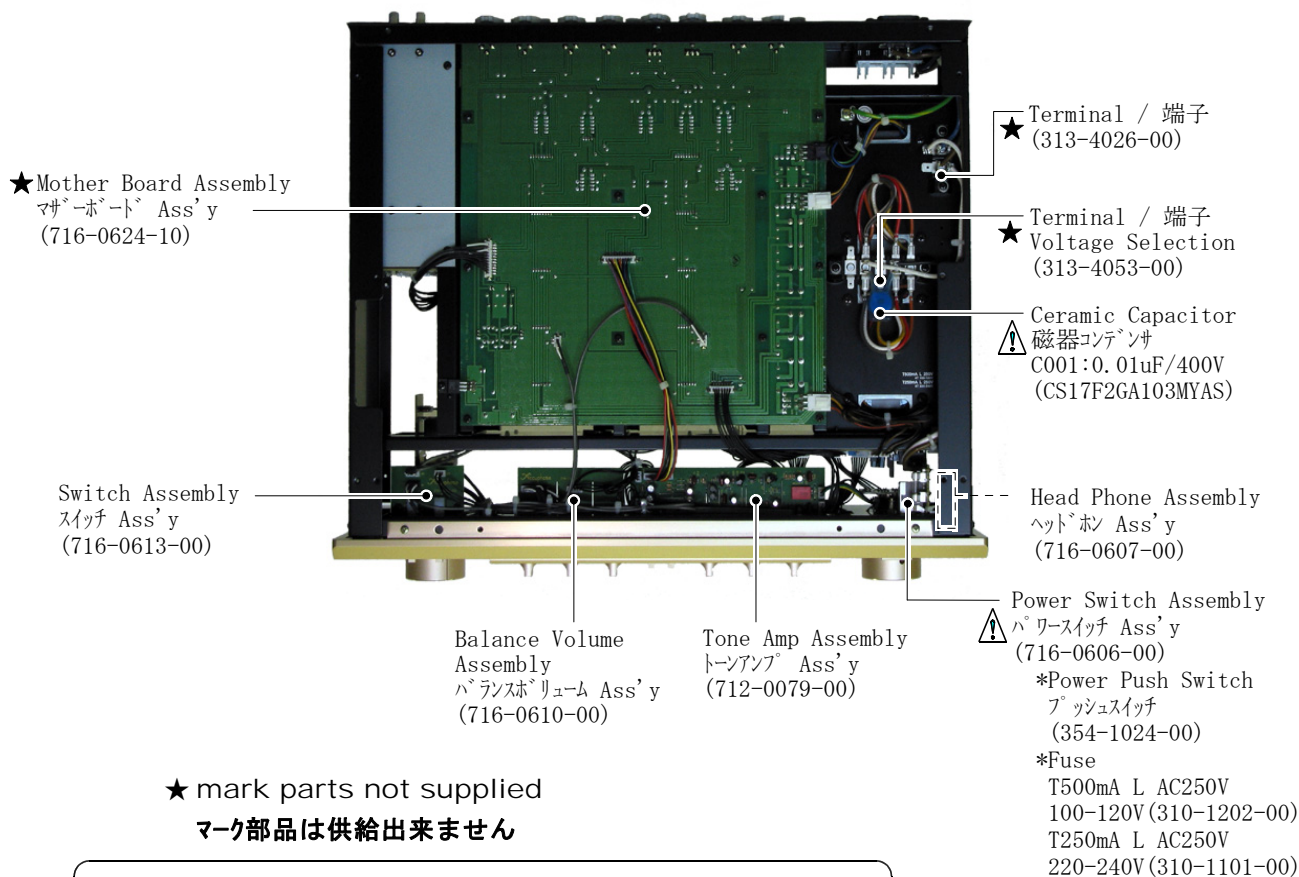


★ mark parts not supplied  
マーク部品は供給出来ません

# TOP VIEW (上面)



# BOTTOM VIEW (底面)

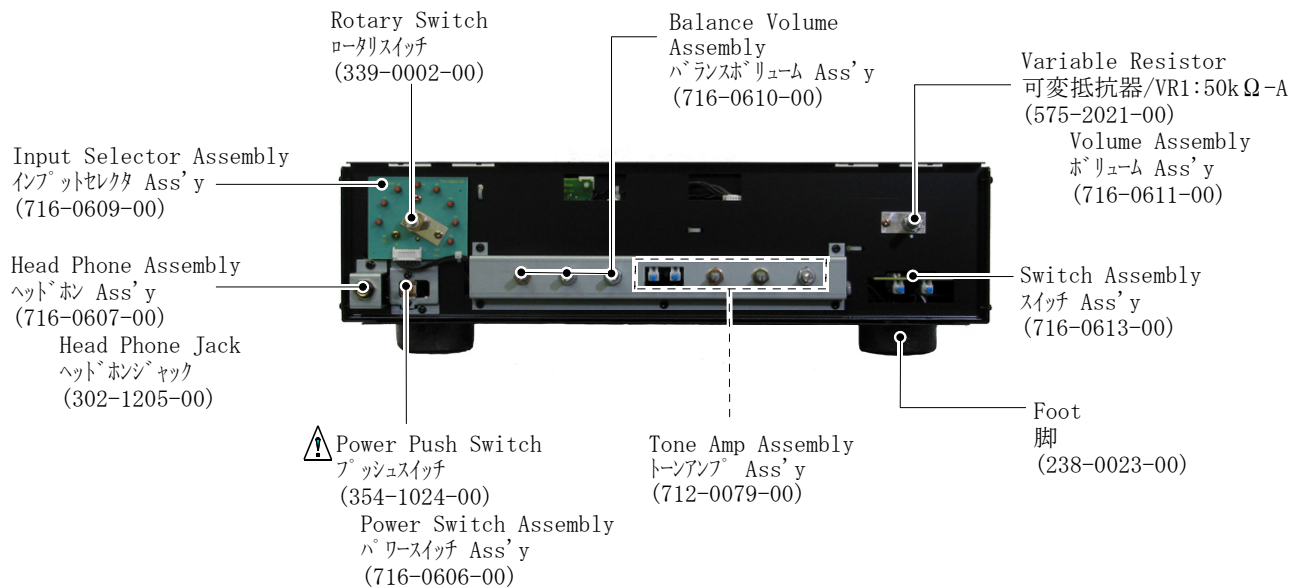


★ mark parts not supplied

マーク部品は供給出来ません

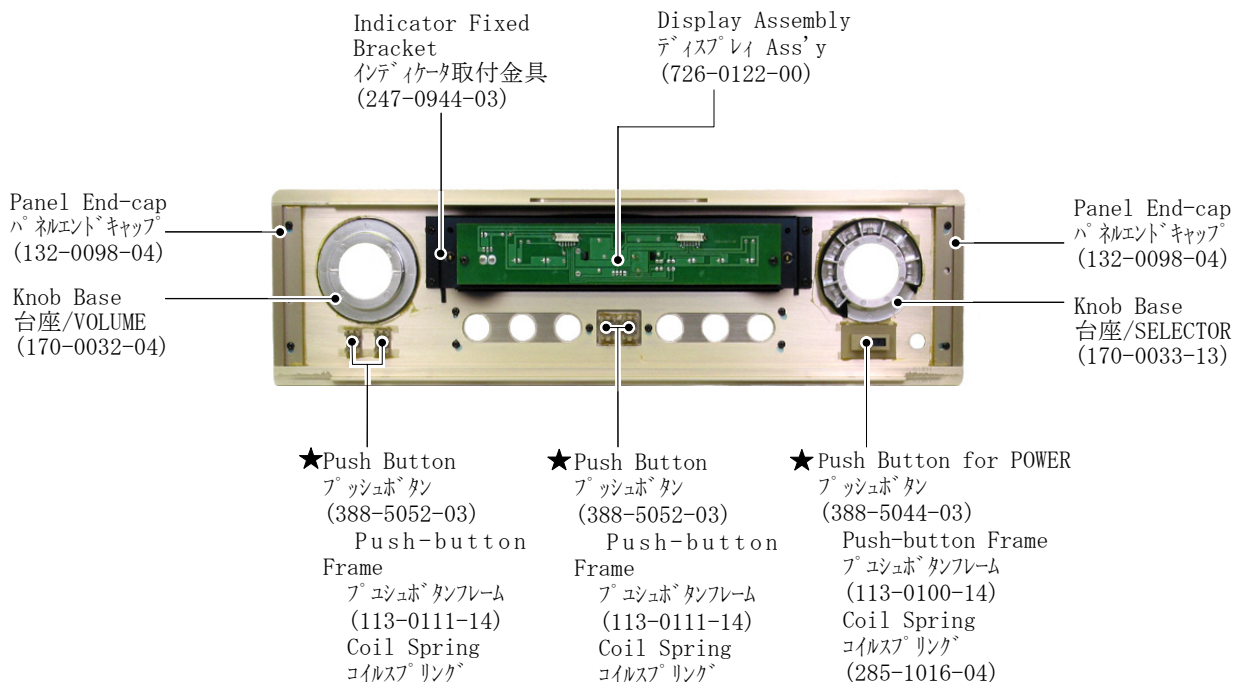
⚠ Attention mark indicating critical components for safety.  
Replacement must be made with identical parts of special part number.  
このマークのついている部品は、安全上重要な部品です。  
必ず指定されている部品番号の部品を使用して下さい。

# FRONT VIEW (Sub-chassis side) (サブシャーシ前面図)



Attention mark indicating critical components for safety.  
Replacement must be made with identical parts of special part number.  
このマークのついている部品は、安全上重要な部品です。  
必ず指定されている部品番号の部品を使用して下さい。

# Back View of Front-panel Ass'y (フロントパネル背面図)

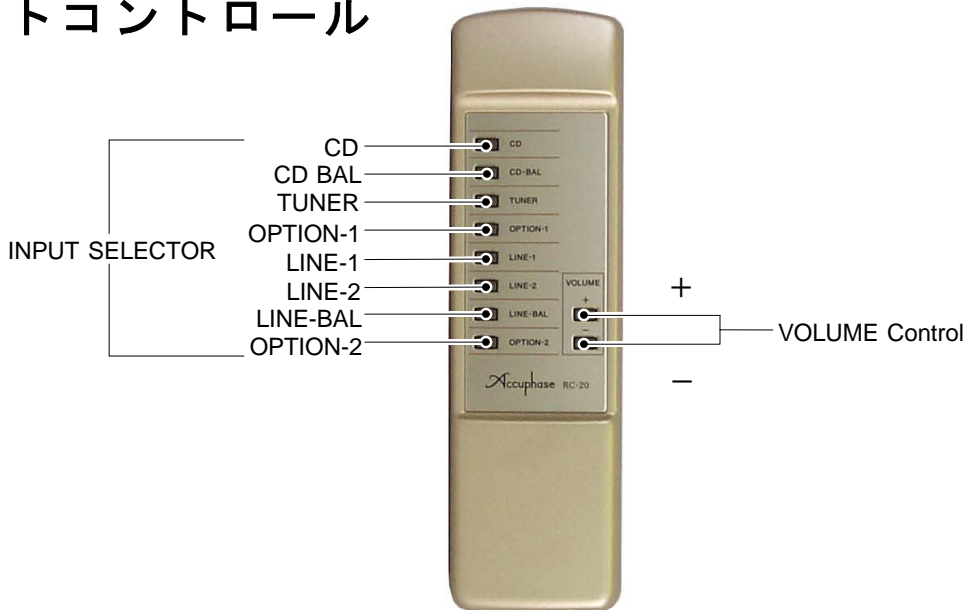


★ mark parts not supplied  
マーク部品は供給出来ません

# MISCELLANEOUS(本体その他使用部品)

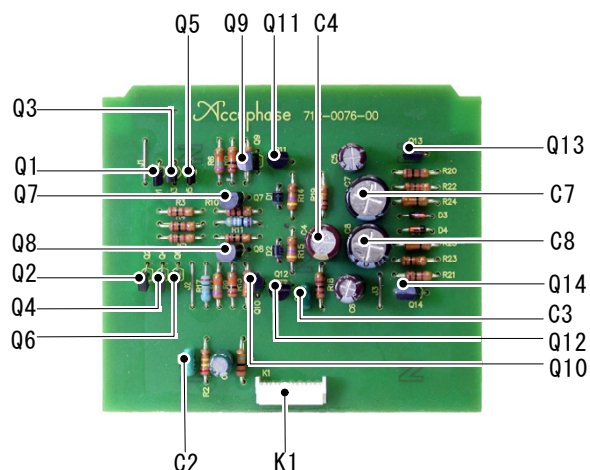
No.	Description(部品名)	Part No.(部品No.)	Remarks(備考)	No.	Description(部品名)	Part No.	Remarks
PL1~3	PC Board for Line Ass'y	115-1334-00		Screws for ネジ類	Front Panel /フロントパネル用 Binding Screw /パネル用ネジ(上)	631-0047-00	3×8mm 4pcs.
	Balance Input Ass'y	115-1335-00			Binding Screw /パネル用ネジ(下)	631-0047-00	3×8mm 2pcs.
	Balance Output Ass'y	115-1336-00			Top Plate Ass'y /トッププレート		
	Tone Amp Ass'y	115-1340-00			Round Head Screw /丸頭ネジ	616-0306-02	3×6mm 6pcs.
	IO Relay Ass'y	115-1339-00			Binding Screw /パネル用ネジ	631-0054-00	3×10mm 2pcs.
	Mother Board Ass'y	115-1337-00			Side Panel /サイドパネル		
	Logic Ass'y	115-1338-00			Oval Head Screw /丸頭ネジ	612-0308-00	3×8mm 4pcs.
	Pilot Lamp /3pcs. パイロットランプ	176-7501-00			Binding Screw /パネル用ネジ	604-0408-00	4×8mm 4pcs.
	Fuse T500mA L 250V	310-1052-00	for 100-120V		Washer /ワッシャ	637-0042-07	4mm dia. 4pcs.
	Fuse T250mA L 250V	310-1022-00	for 220-240V		Bottom Plate /ボトムプレート		
Variable Resistor 可変抵抗器		575-2021-10	VOLUME Ass'y	Binding Screw /パネル用ネジ	631-0054-00	3×10mm 9pcs.	
				Foot / 脚用			
C1~4 C5~8	Electrolytic Capacitor アルミ電解コンデンサ	CE04W1E182LXV	1800uF/25V	Binding Screw /パネル用ネジ	611-0414-02	4×14mm 4pcs.	
		CE04W1E332CZ	3300uF/25V	Option Panel/ オプションパネル			
C001	Ceramic Capacitor 磁器コンデンサ	CS17F2GA103MYAS	0.01uF/400V	Decoration Bolt /飾りネジ	630-0302-04	4pcs.	
				Nylon Washer /ナイロンワッシャ	637-9045-04	4pcs.	
Packing Material 梱包材	Carton Box タンボールケース	801-0234-14		Power Transformer/パワートランス用			
	Top Pad トップパッド	803-0324-00	Front (前)	Binding Screw /パネル用ネジ	604-0408-02	4×8mm 8pcs.	
	Bottom Pad ボトムパッド	803-0325-00	Rear (後)	Spring Washer /スプリングワッシャ	638-0041-02	8pcs.	
	Bottom Pad ボトムパッド	803-0327-00	Front (前)	Owner's Manual 取扱説明書	820-3204-00	English	
	Bottom Pad ボトムパッド	803-0338-00	Rear (後)	Caution Notes 注意書	820-0204-00	Japanese	
	Top Board 天地当板	803-0033-14			821-0011-00	English	
					821-0010-00	Japanese	
	Cover 保護カバー	810-4843-04	本体 保護カバー	Power Supply Cord (J type) 電源コード	680-1204-00	2-conductor	
	Accessories Case 付属品ケース	801-0251-10		(U type)	680-2401-00	2-conductor	
				(E type)	680-3402-00	3-conductor	
Wrapping Sheet/シート	810-4545-04		Remote Commander /RC-20 リモートコントロール	729-0020-00			
Bag for AC Cord ビニール袋	810-2030-04	ACコード リモコン	Battery / 単3電池	569-0004-00	R6/UM-3		
Remote Commander	810-2030-04		Audio Cord (L)オペアイコト(白)	685-0416-10	White /1m		
Audio Cord	810-2030-04		Audio Cord (R)オペアイコト(赤)	685-0417-10	Red /1m		
Manual	812-2435-04	取説用	Pin Jack Cover /ピンジャックカバー	254-2015-04	22pcs.		
Cover for Remote 保護カバー	812-0727-00	リモコン用	Connector Cover for male	254-2011-00	2pcs. 出力用		
			Connector Cover for female	254-2012-00	6pcs. 入力用		

## REMOTE COMMANDER "RC-20" / 729-0020-00 リモートコントロール



# Line Amp Assembly (712-0076-00)

## ラインアンプ Ass'y

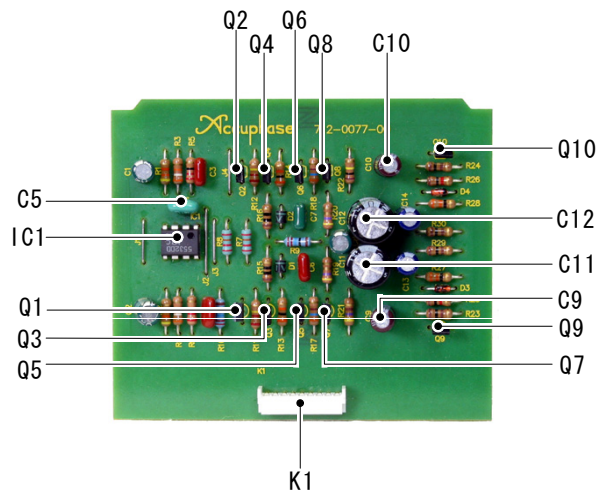


Connector Jack コネクタジャック	K1	307-0708-00
Transistor トランジスタ	Q1, 3, 5 Q2, 4, 6 Q7 Q8 Q9 Q10 Q11 Q12 Q13 Q14	2SA1175-EL 2AC2785-EL 2SC3329-BL 2SA1316-BL 2SA872A-E 2SC1775A-E 2SC1845-F 2SA992-F 2SC2547-D, E 2SA1085-D, E

Diode ダイオード	D1, 2	1SR139-400
Zener Diode ツェナーダイオード	D3, 4	RD3.0EB1
Electrolytic Capacitor アルミ電解コンデンサ	C1 C4 C5, 6 C7, 8	CE04W1H2R2CA 100uF /16V CE04W1E101AVF 100uF /25V CE04W2D2R2PW 2.2uF / 200V CE04W1E471VR 470uF / 25V
PPS Capacitor PPSコンデンサ	C2	CQ922HE1H101JR 100pF/50V
Polyester Film Capacitor ポリエステルコンデンサ	C3	CF922MF2E222KD-A 2,200pF/250V
Carbon Film Resistor 炭素被膜抵抗器	R1 R2 R3, 4, 5, 18, 20, 21 R6, 7 R8, 9 R10, 11 R12, 13 R14, 15 R17 R19 R22, 23 R24, 25	RD142EA105J 1MΩ 1/4W RD142EA224J 200kΩ 1/4W RD142EA101J 100Ω 1/4W RD142EA753J 75kΩ 1/4W RD142EA103J 10kΩ 1/4W RD142EA100J 10Ω 1/4W RD142EA331J 330Ω 1/4W RD142EA4R7J 4.7Ω 1/4W RD142EA680GF 68Ω 1/4W RD142EA104J 100kΩ 1/4W RD142EA102J 1kΩ 1/4W RD142EA330J 330Ω 1/4W
Metal Film Resistor 金属被膜抵抗器	R16	RN142EK4990F 4.99Ω 1/4W

# Balance Input Assembly (712-0077-00)

## バランス入力アンプ Ass'y

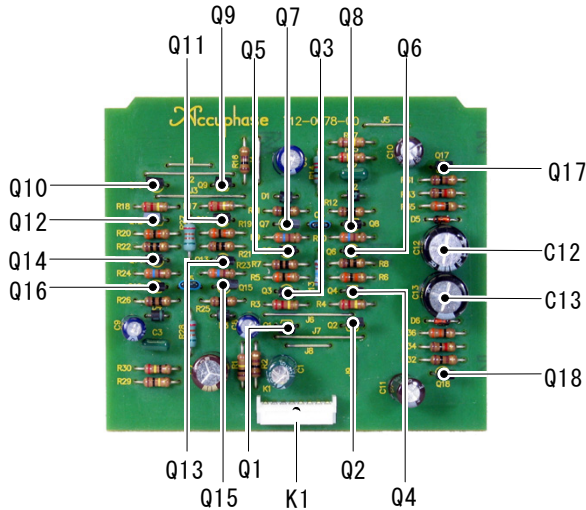


Connector Jack コネクタジャック	K1	307-0913-00
Transistor トランジスタ	Q1, 4, 5, 8, 10 Q2, 3, 6, 7, 9	2SA1175-EL 2SC2785-EL
Diode ダイオード	D1, 2	1SR139-400

Zener Diode ツェナーダイオード	D3, 4	RD3.0EB1
IC	IC1	NJM5532D-D
Electrolytic Capacitor アルミ電解コンデンサ	C1, 2, 8 C9, 10 C11, 12 C13, 14	CE04W1C101CA 100uF /16V CE04W1E390LXV 39uF / 25V CE04W1E471VR 470uF /25V CE04W1E470LXZ 47uF /25V
Polypropy Film Capacitor ポリエステルコンデンサ	C3, 4 C6 C7	CQ922M1H101K-B 100pF /250V CQ922M1H331K-B 330pF /50V CF922MF2E222KD-A 2.2kF/250V
PPS Capacitor PPSコンデンサ	C5	CQ922HE1H331JR 330pF /50V
Carbon Film Resistor 炭素被膜抵抗器	R1, 2 R3, 4 R5, 6 R7, 8 R11, 12 R13, 14 R15, 16, 19, 20 R17, 18 R21 R22 R23, 24, 29, 30 R25, 26 R27, 28	RD142EA433J 43kΩ 1/4W RD142EA393J 39kΩ 1/4W RD142EA220J 22Ω 1/4W RD142EA221J 220Ω 1/4W RD142EA224J 220kΩ 1/4W RD142EA303J 30kΩ 1/4W RD142EA100J 10Ω 1/4W RD142EA361J 360Ω 1/4W RD142EA471J 470Ω 1/4W RD142EA104J 100kΩ 1/4W RD142EA101J 100Ω 1/4W RD142EA102J 1kΩ 1/4W RD142EA330J 330Ω 1/4W
Metal Film Resistor 金属被膜抵抗器	R9, 10	RN142EK2260F 2.26Ω 1/4W

# Balance Output Assembly (712-0078-00)

## バランス出力アンプ Ass'y

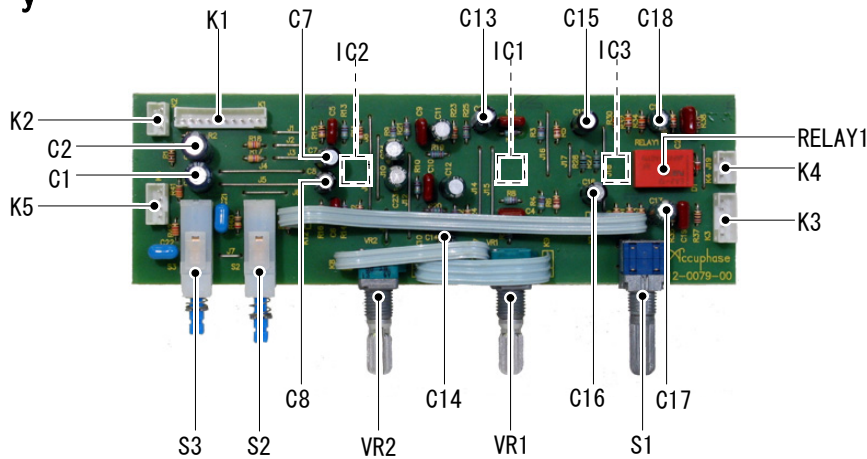


Connector Jack コネクタジャック	K1	307-0808-00
Transistor トランジスタ	Q1, 4, 5, 8, 9, 12, 13, 16, 18 Q2, 3, 6, 7, 10, 11, 14, 15, 17	2SA1175-EL 2SC2785-EL
Diode / ダイオード	D1, 2, 3, 4,	1SR139-400

Zener Diode ツェナーダイオード	D5, 6	RD3.0EB1		
Electrolytic Capacitor アルミ電解コンデンサ	C1	CE04W0J331CZ	330uF / 6.3V	
	C6	CE04W1E101LXZ	100uF / 25V	
	C7	CE04W1E101AVF	100uF / 25V	
	C8, 9	CE04W1E470LXZ	47uF / 25V	
	C10, 11	CE04W2D2R2PW	2.2uF / 200V	
	C12, 13	CE04W1E471VR	470uF / 25v	
	Polyester Film Capacitor ポリエステルコンデンサ	C2, 3	CF922MF2E222KD-A	2, 200pF / 50V
Ceramic Capacitor 磁器コンデンサ	C4	CC92CH1H221J	220pF / 50V	
	C5	CC92CH1H101J	100pF / 50V	
Carbon Film Resistor 炭素被膜抵抗器	R1, 29, 37	RD142EA104J	100k Ω 1/4W	
	R2, 16, 31, 32	RD142EA101J	100 Ω 1/4W	
	R3, 4, 17, 18	RD142EA224JJ	220 Ω 1/4W	
	R5, 6, 19, 20	RD142EA303J	30k Ω 1/4W	
	R7, 8, 11, 12, 21, 22, 25, 26	RD142EA100J	10 Ω 1/4W	
	R9, 10, 23, 24	RD142EA361J	360 Ω 1/4W	
	R14	RD142EA102GF	1k Ω 1/4W	
	R15, 30	RD142EA240J	24 Ω 1/4W	
	R27, 28	RD142HA511GFS	510 Ω 1/4W	
	R33, 34	RD142EA102J	1k Ω 1/4W	
	R35, 36	RD142EA330J	33 Ω 1/4W	
	Metal film Resistor 金属被膜抵抗器	R13	RD142EK1961F	196 Ω 1/4W

# Tone Amp Assembly (712-0079-00)

## トーンアンプ Ass'y



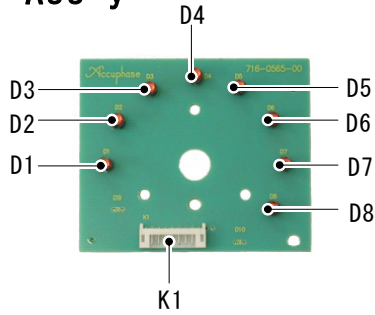
Connector Plug コネクタプラグ	K1	308-1010-00
	K2, 4	308-0306-00
	K3	308-0508-00
	K5	308-0407-00
Rotary Switch ロータリスイッチ	S1	336-3010-10
Push Switch プッシュスイッチ	S2, 3	354-1412-00
Relay リレー	RELAY1	362-1202-00
Variable Resistor 可変抵抗器	VR1, 2	575-2405-00
IC	IC1	UPC4570G2
	IC2	NJM5532M-D
	IC3	NJM4580M
Diode ダイオード	D1	MA165

Electrolytic Capacitor アルミ電解コンデンサ	C1, 2	CE04W2C4R7RE3	4.7uF / 160V	
	C7, 8, 15, 16	CE04W1E220VR	22uF / 25V	
	C11, 12, 23, 24	CE04W1C101CA	100uF / 16V	
	C13, 14	CE04W1H2R2VR	2.2uF / 50V	
	C17, 18	CE04W1H220CA	22uF / 50V	
	Polyester Film Capacitor ポリエステルコンデンサ	C3, 4, 5, 6	CQ922M1H101K-B	100pF / 50V
		C9, 10	CQ922M1H223J-B	0.022uF / 50V
C19, 20		CQ922M1H473J-B	0.047uF / 50V	
C21, 22		CF922N1H224JMTFF	0.22uF / 50V	
Carbon Film Resistor 炭素被膜抵抗器		R1, 2, 37, 38	RD142CA100J	10 Ω 1/6W
	R5, 6, 11, 12	RD142CA911J	990 Ω 1/6W	
	R15, 16	RD142CA470J	470 Ω 1/6W	
	R17, 18	RD142CA473J	47k Ω 1/6W	
	R23, 24	RD142CA102J	1k Ω 1/6W	
	R27, 28	RD142EA100JFS	10 Ω 1/4W	
	R29 ~ 36	RD142CA103J	10k Ω 1/6W	
	R39, 40	RD142CA240J	24 Ω 1/6W	
	R41, 42	RD142CA332J	3.3k Ω 1/6W	
	Metal Film Resistor 金属被膜抵抗器	R3, 4, 7 ~ 10, 13, 14	RN142CK5491F	5.49k Ω 1/6W
		R19, 20	RN142CK2551F	2.55k Ω 1/6W
		R21, 22	RN142CK1431F	1.43k Ω 1/6W
R25, 26		RN142CK1541F	1.54k Ω 1/6W	



## Selector LED Assembly (716-0565-00)

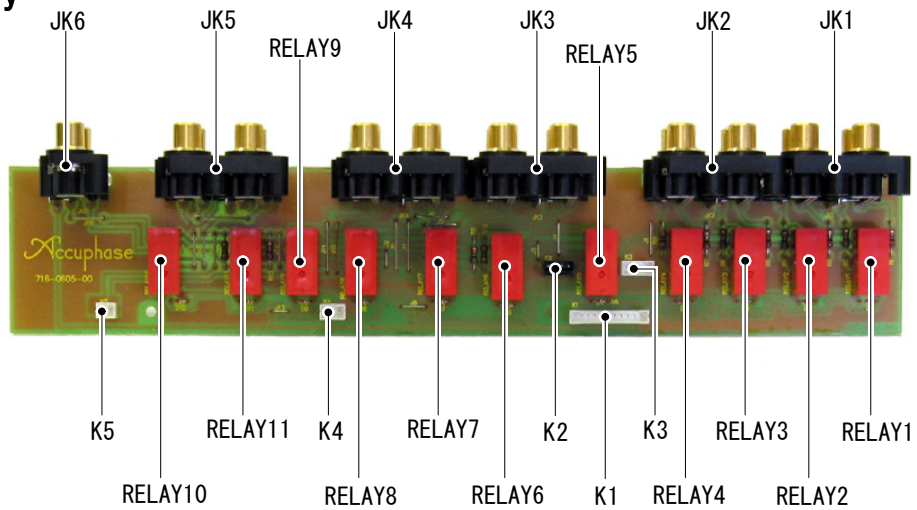
### セレクトLED Ass'y



Connector Plug コネクタプラグ	K1	308-0906-00
LED	D1~8	TLS262-C

## IO Relay Assembly (716-0605-00)

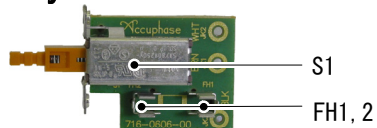
### IO リレー Ass'y



Pin Jack ピンジャック	JK1, 2, 3, 4, 5 JK6	302-0411-00 302-0209-00	Relay リレー	RELAY1~11	362-1212-00
Connector Plug コネクタプラグ	K1 K2 K3 K4 K5	308-1102-00 308-0417-00 308-0407-00 308-0306-00 308-0206-00	Diode ダイオード	D1~11	MA165
			Carbon Film Resistor 炭素被膜抵抗器	R1~10 R11, 12	RD142EA101J 100Ω 1/4W RD142EA102J 1kΩ 1/4W

## Power Switch Assembly (716-0606-00)

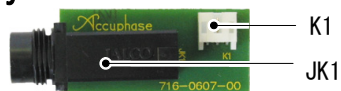
### パワースイッチ Ass'y



Fuse Holder フュースホルダ	FH1, 2	306-2001-00
Power Switch パワースイッチ	S1	354-1024-00

## Head Phone Assembly (716-0607-00)

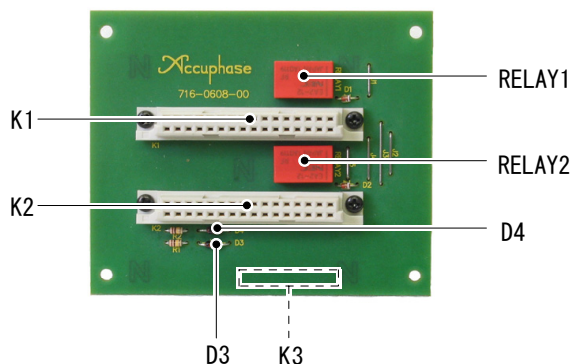
### ヘッドホン Ass'y



Head Phone Jack ヘッドホンジャック	JK1	302-1204-00
Connector Plug コネクタプラグ	K1	308-0311-00

## Connector Board Assembly (716-0608-00)

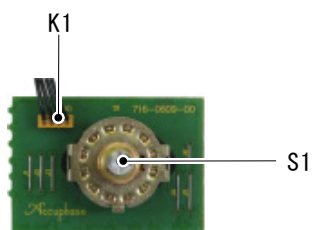
### コネクタボード Ass'y



Connector Jack コネクタジャック	K1, 2	307-3204-00	
Connector Plug コネクタプラグ	K3	308-1107-00	
Relay リレー	RELAY1, 2	362-1202-00	
Diode ダイオード	D1, 2	MA165	
Zener Diode ツェナーダイオード	D3, 4	RD5.1EB1	
Carbon Film Resistor 炭素被膜抵抗器	R1, 2	RD142CA104J	100kΩ 1/6W

## Input Selector Assembly (716-0609-00)

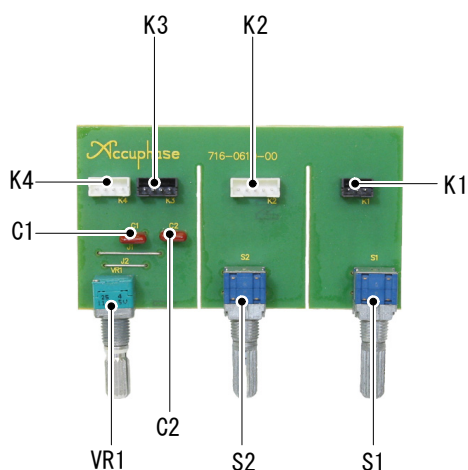
### インプットセレクタ Ass'y



Connector Jack Ass'y コネクタジャック Ass'y	K1	309-2456-04	
Rotary Switch ロータリースイッチ	S1	339-0002-00	

## Balance Volume Assembly (716-0610-00)

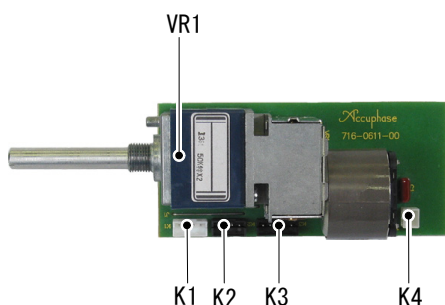
### バランスボリューム Ass'y



Connector plug コネクタプラグ	K1 K2 K3 K4	308-0310-00 308-0508-00 308-0417-00 308-0407-00	
Rotary Switch ロータリースイッチ	S1 S2	336-3010-10 336-4010-10	
Variable Resistor 可変抵抗器	VR1	575-2312-00	
Polyester Capacitor ポリエステルコンデンサ	C1, 2	CQ922M1H102J-B	1000pF/50V

# Volume Assembly (716-0611-00)

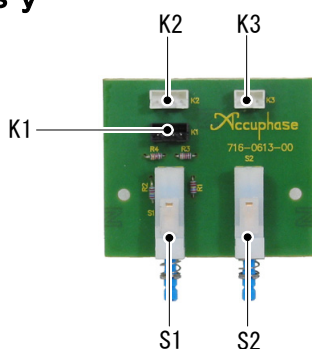
## ボリューム Ass'y



Connector Plug コネクタプラグ	K1	308-0407-00	
	K2	308-0417-00	
	K3	308-0509-00	
	K4	308-0206-00	
Variable Resistor 可変抵抗器	VR1	575-2021-00	
	C1	CQ922M1H473J-B	0.047uF/50V
Poyester Film Capacitor ポリエステルコンデンサ			

# Switch Assembly (716-0613-00)

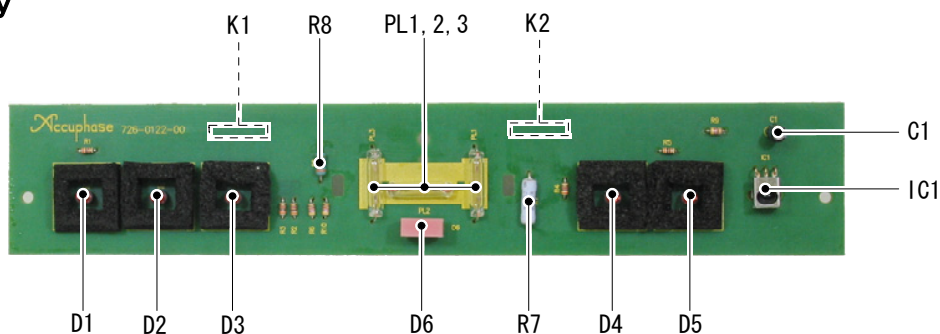
## スイッチ Ass'y



Connector Plug コネクタプラグ	K1	308-0417-00	
	K2	308-0407-00	
	K3	308-0306-00	
Push Switch 押しスイッチ	S1, 2	354-1412-00	
	R1, 2	RN142CK2742F	2.74kΩ 1/6W
Metal Film Resistor 金属被膜抵抗器	R3, 4	RN142CK3321F	332Ω 1/6W

# Display Assembly (726-0122-00)

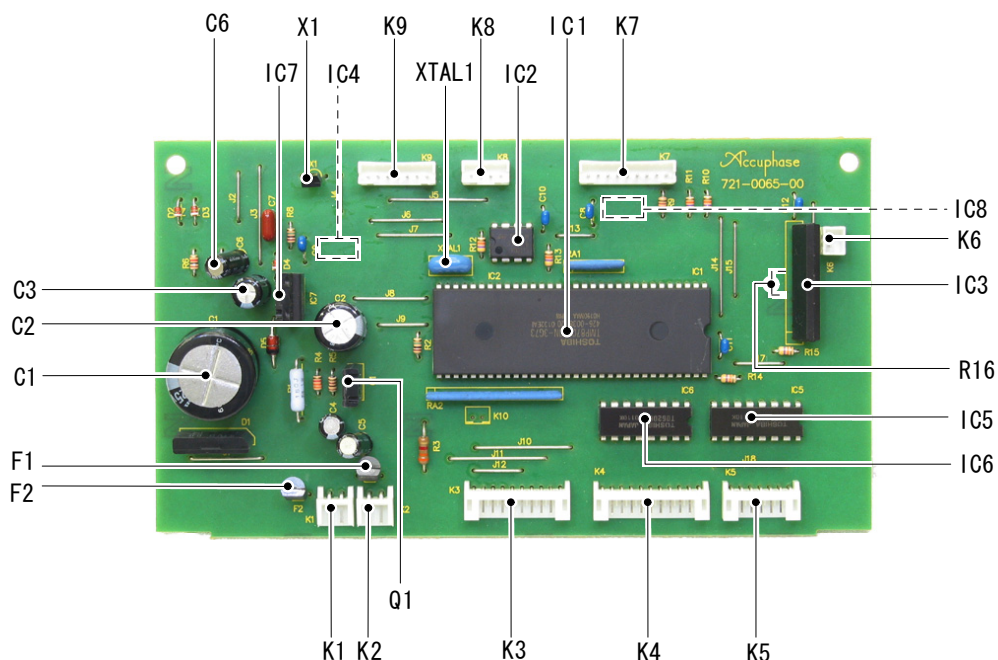
## ディスプレイ Ass'y



Pilot Lamp パイロットランプ	PL1, 2, 3	176-7501-00	LED	D1~5	TLS262-C	
				D6	TLS251	
Connector Plug コネクタプラグ	K1	308-0721-00	Carbon Film Resistor 炭素被膜抵抗器	R1~5	RD142CA301J	300Ω 1/6W
	K2	308-0624-00		R6, 10	RD142CA471J	470Ω 1/6W
Infrared Ray Sensor 赤外線センサー	IC1	NJL62H380A		R8	RD142HA360JFS	36Ω 1/4W
				R9	RD142CA470J	47Ω 1/6W
Electrolytic Capacitor アルミ電解コンデンサ	C1	CE04W0J470SR		47uF/6.3V	R7	RS143DA101JS
			Oxide Metal Film Resistor 金属酸化被膜抵抗器			

# Logic Assembly (721-0065-00)

## ロジック Ass'y



Connector Plug コネクタプラグ	K1, 2	308-0213-00	Electrolytic Capacitor アルミ電解コンデンサ	C1	CE04W1E222RS	2200uF /25V
	K3	308-1014-00		C2	CE04W1E471VR	470uF /25V
	K4	308-1103-00		C3	CE04W0J471VR	470uF /6.3V
	K5	308-0708-00		C4	CE04W1E470VR	47uF / 25V
	K6	308-0206-00		C5, 6	CE04W1E220VR	22uF / 25V
	K7	308-0905-00		C7	CF922N1H104J	0.1uF/50V
	K8	308-0407-00		C8~12	CK92Y5V1H104Z	0.1uF/50V
	K9	308-0707-00		R1	RS143AA150JS-P	15 Ω 1W
	Transistor トランジスタ	Q1		2SC3902-S, T	Polyester Film Capacitor 積層コンデンサ	R2, 8
Digital Transistor デジタルトランジスタ	X1	RN2223	Ceramic Capacitor 磁器コンデンサ	R3	RD142EA332J	3.3k Ω 1/4W
IC Protector ICプロテクタ	F1, 2	310-8251-00	Oxide Metal Film Resistor 金属酸化被膜抵抗器	R4	RD142CA332J	3.3k Ω 1/6W
IC	IC1	426-0038-20	Carbon Film Resistor 炭素被膜抵抗器	R5	RD142CA101J	100 Ω 1/6W
	IC2	M93C46-BN6		R6, 7	RD142CA102J	1K Ω 1/6W
	IC3	LB1642B		R9	RD142CA621J	620 Ω 1/6W
	IC4	TC74VHC14F		R10~15	RD142CA473JF	47K Ω 1/4W
	IC5, 6	TD62003P, AP		R16	RD142CA472J	4.7k Ω 1/6W
	IC7	NJM78M05FA		RA1	RD92AK04C473J18	
	IC8	TC74HC595AF		RA2	RD92AK16C473J18	
Diode ダイオード	D1	S1VB60	Resistor Array 抵抗アレイ			
	D2, 3, 4	MA165				
Zener Diode ツェナーダイオード	D5	RD3.0F-B				
Crystal セラミック	XTAL1	527-0012-00				

# Caution for AC line Voltage Selection

## 注意：電源電圧の変更

The unit can be used with differnt voltage of 100V,120V,230V.  
 (Use the Japanese domestic model at 100V only, and never change the voltage in Japan.)  
 Refer the photo and illustration for the wiring on the junction terminal as shown below,  
 and have to select the correct fuse and power supply cord.

電源電圧は、100V、120V、230V に対応できますが以下はその方法を示します。  
 (日本国内は100V仕様ですので、この電圧以外の変更は出来ません)  
 電源電圧の変更をする場合は、フューズ、電源コードは以下の指定されたコードを使用します。

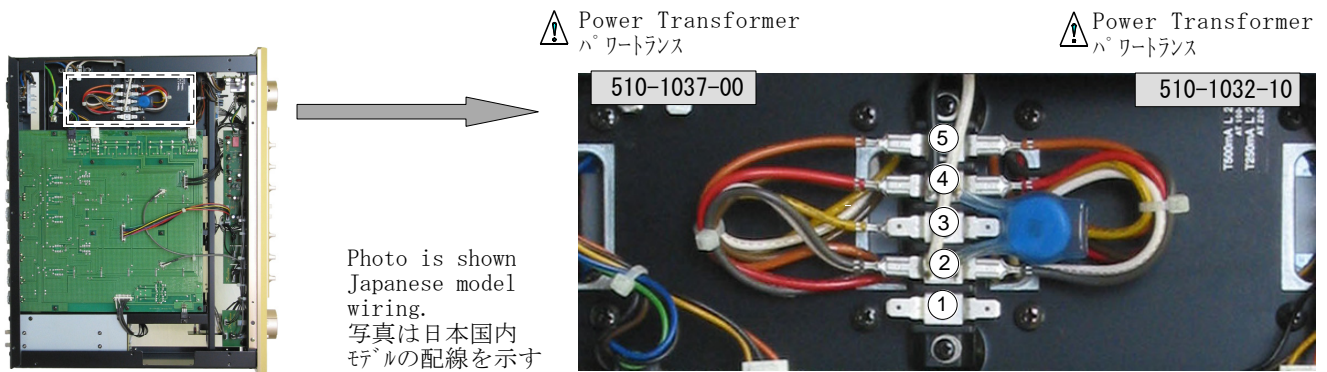
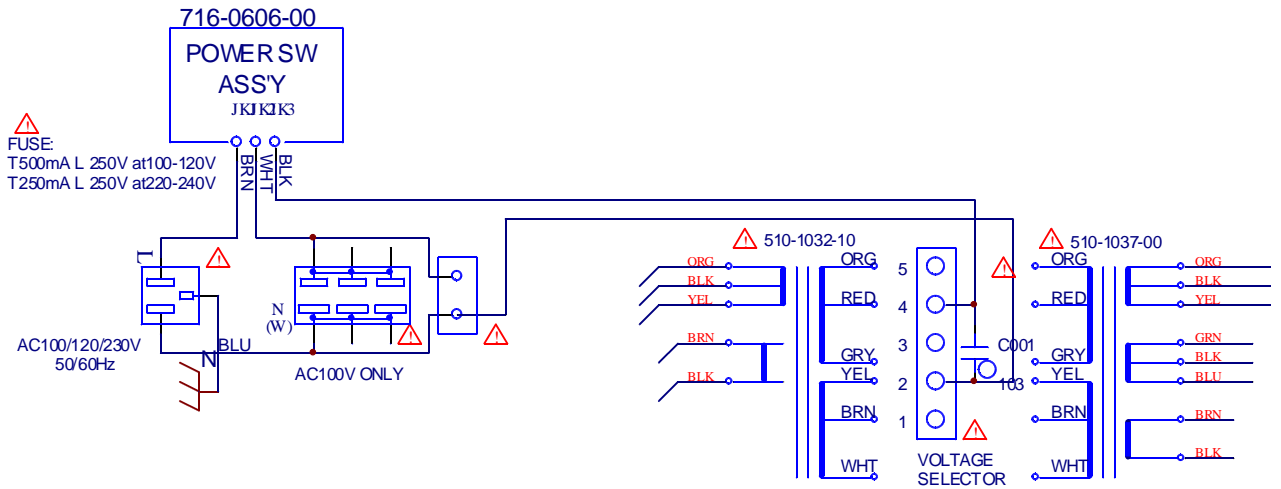


Photo is shown Japanese model wiring.  
 写真は日本国内モデルの配線を示す



⚠ Attention mark indicating critical components for safety.  
 Replacement must be made with identical parts of special part number.  
 このマークのついている部品は、安全上重要な部品です。  
 必ず指定されている部品番号の部品を使用して下さい。

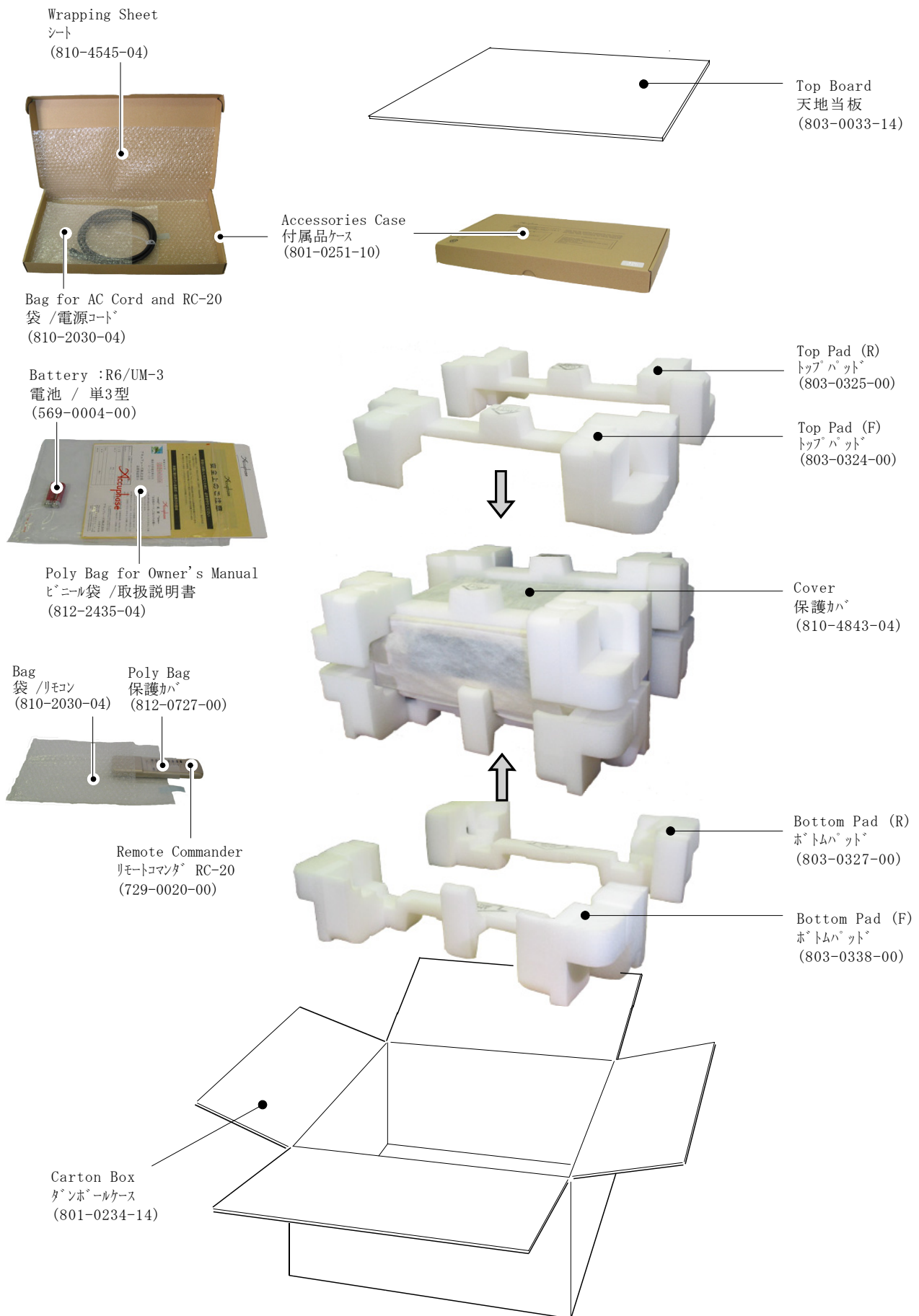
### VOLTAGE SELECTION TABLE / 電圧切換表

	1	2	3	4	5
100V		WHT. GRY	YEL	BRN. RED	ORG
120V		WHT. GRY	BRN	YEL. ORG	RED
220V	BRN	WHT	YEL. GRY	RED	ORG
230/240V	BRN	WHT	YER. GRY	ORG	RED

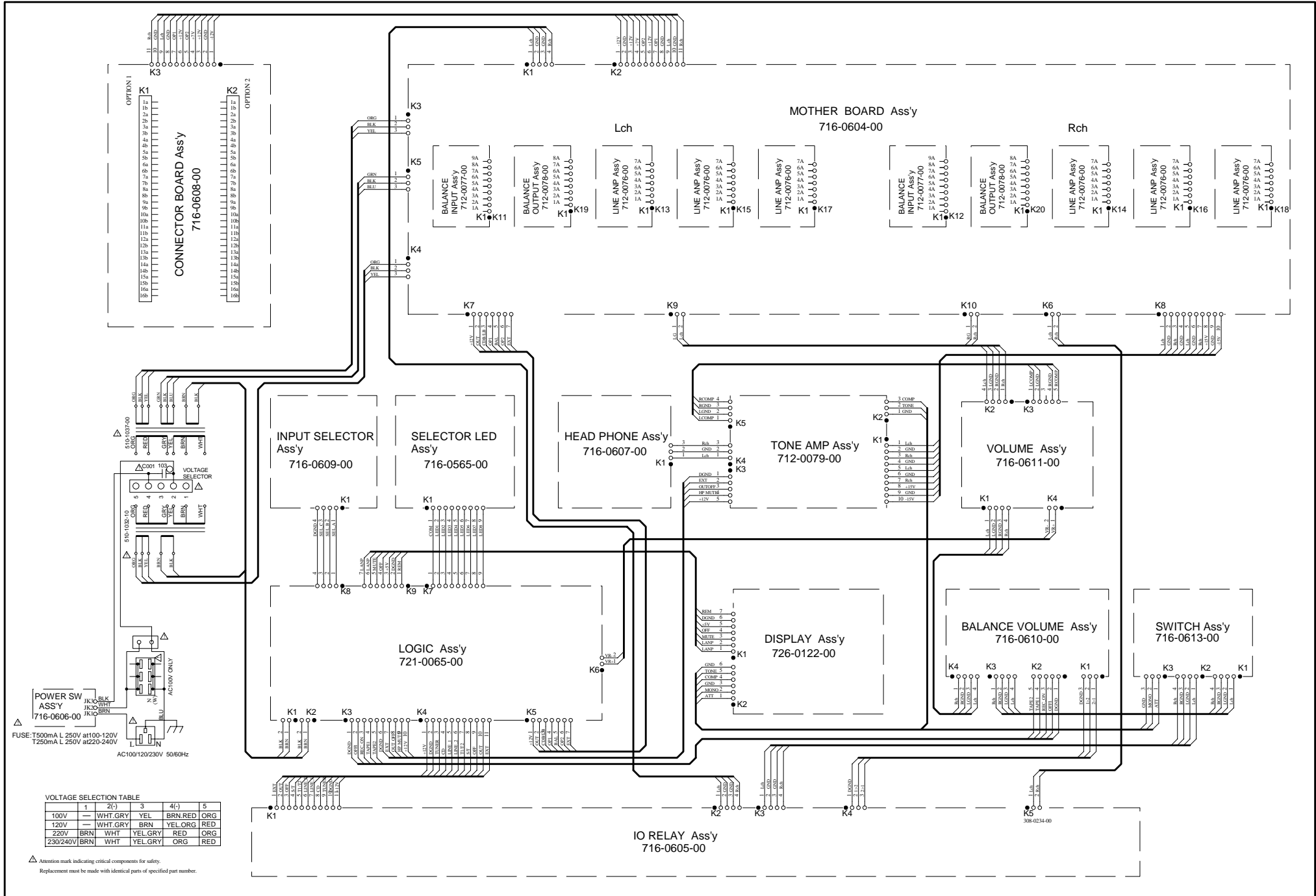
### FUSE AND POWER SUPPLY CORD

Fuse / フューズ		電源コード
310-1052-00	T500mA L AC250V	680-1204-00
310-1052-00	T500mA L AC250V	680-2401-00
310-1022-00	T250mA L AC250V	680-3402-00
310-1022-00	T250mA L AC250V	680-3402-00

# PACKING (梱包図)



# C-245 MASTER CIRCUIT DAIGRAM

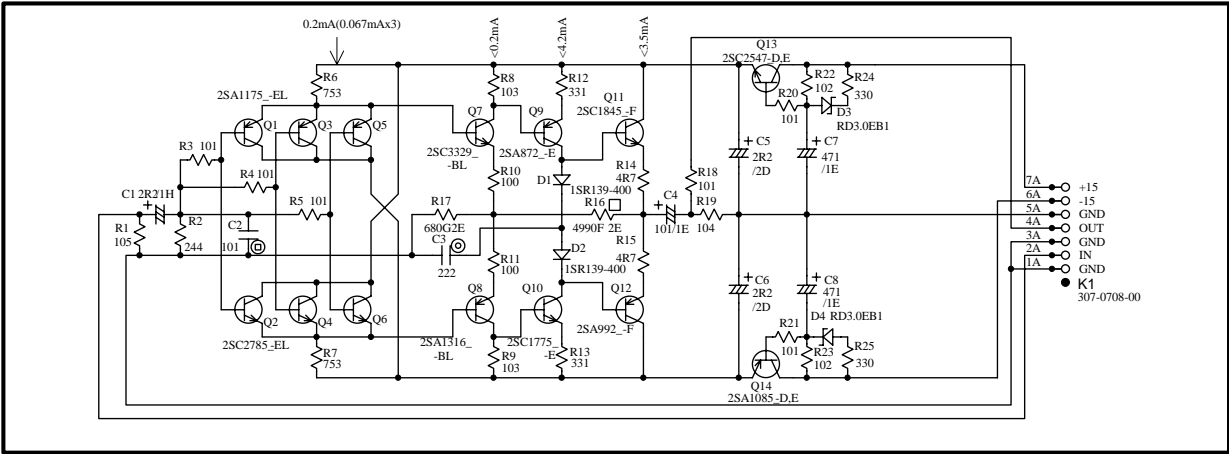


VOLTAGE SELECTION TABLE

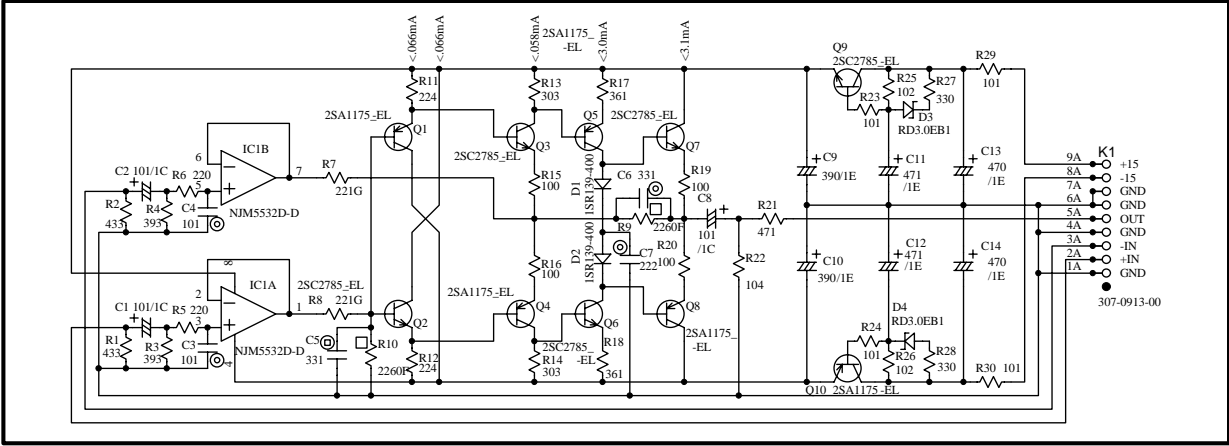
	1	2(-)	3	4(-)	5
100V	—	WHT.GRY	YEL	BRN.RED	ORG
120V	—	WHT.GRY	BRN	YEL.ORG	RED
220V	BRN	WHT	YEL.GRY	RED	ORG
230/240V	BRN	WHT	YEL.GRY	ORG	RED

△ Attention mark indicating critical components for safety.  
Replacement must be made with identical parts of specified part number.

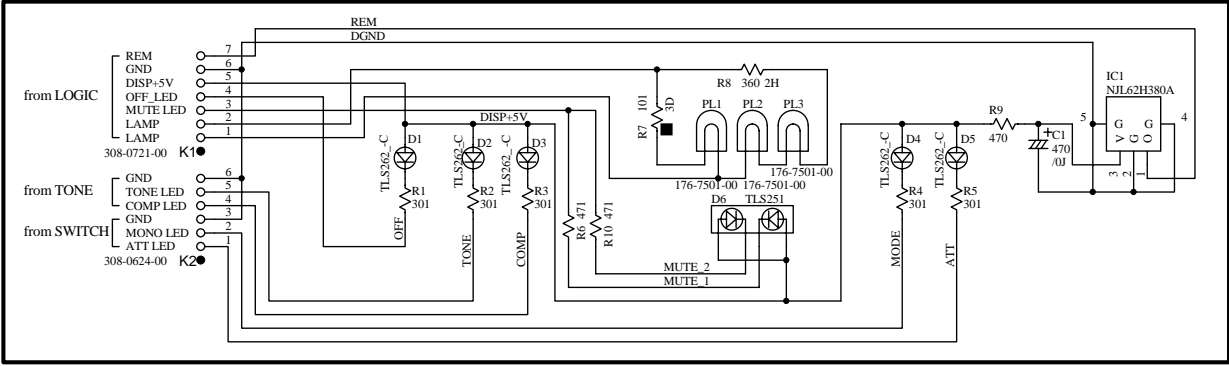
# C-245 LINE AMP ASS'Y (712-0076-00)



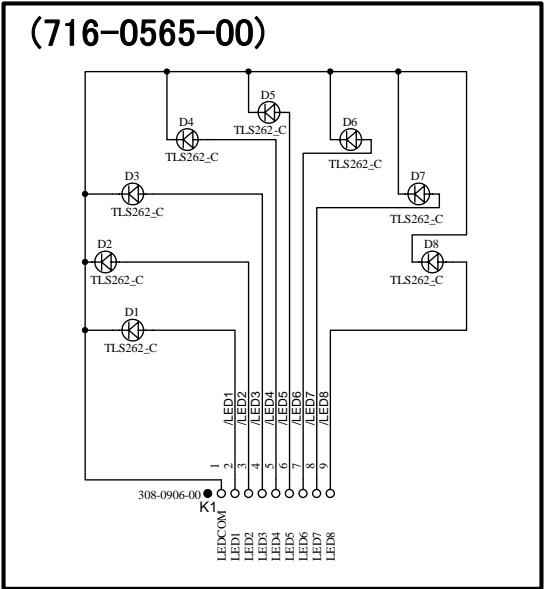
# BALANCE INPUT AMP ASS'Y (712-0077-00)



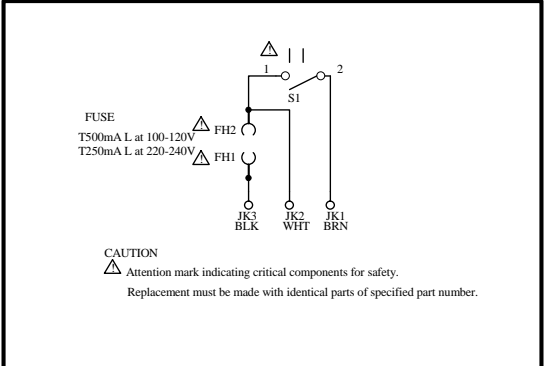
# DISPLAY ASS'Y (726-0122-00)



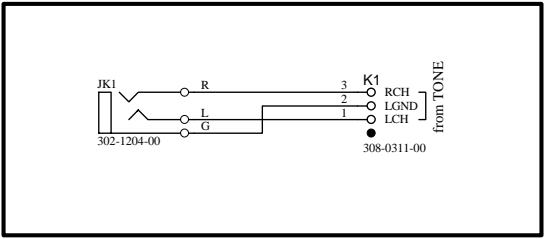
# SELECTOR LED ASS'Y (716-0565-00)



# POWER SW. ASS'Y (716-0606-00)

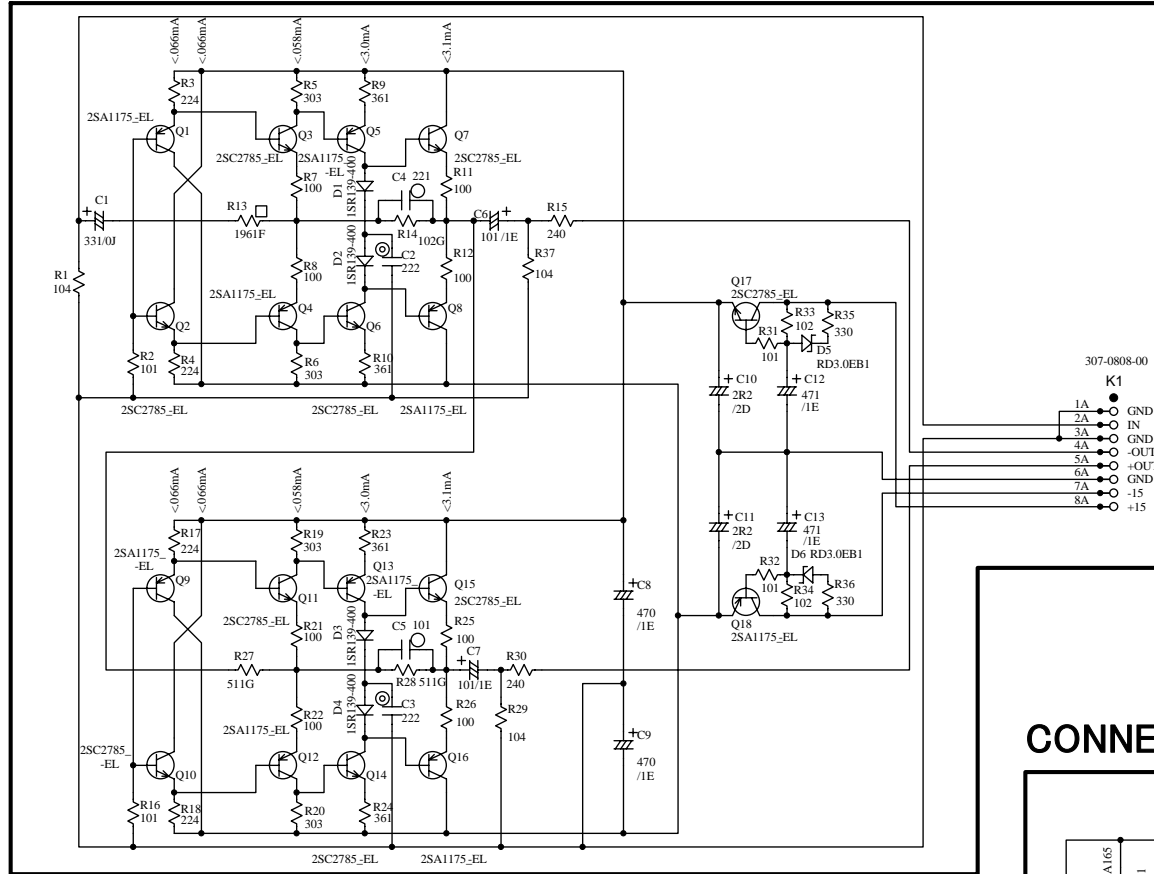


# HEAD PHONE ASS'Y (716-0607-00)

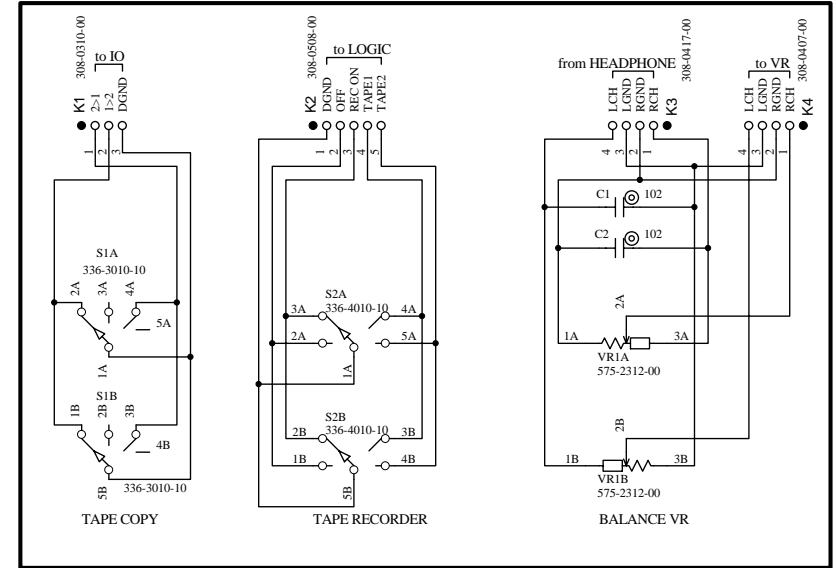




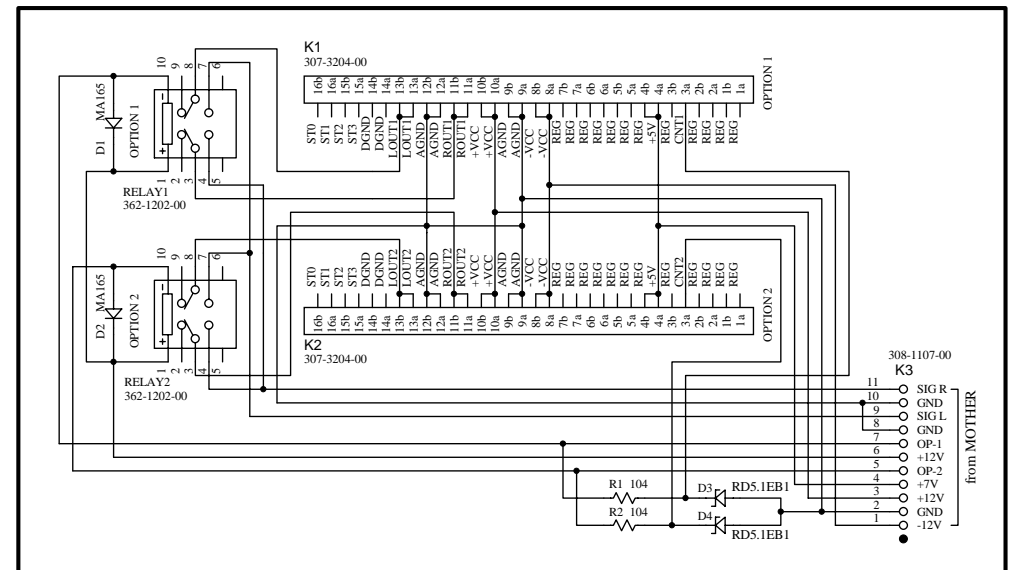
# BALANCE OUTPUT ASS'Y (712-0078-00)



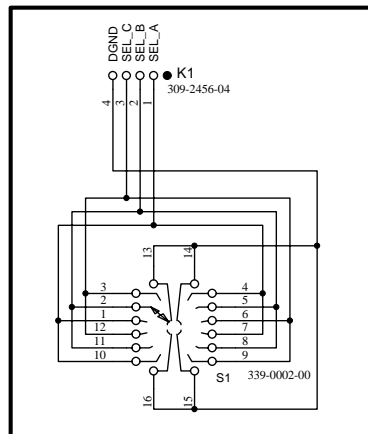
# BALANCE VR ASS'Y (716-0610-00)



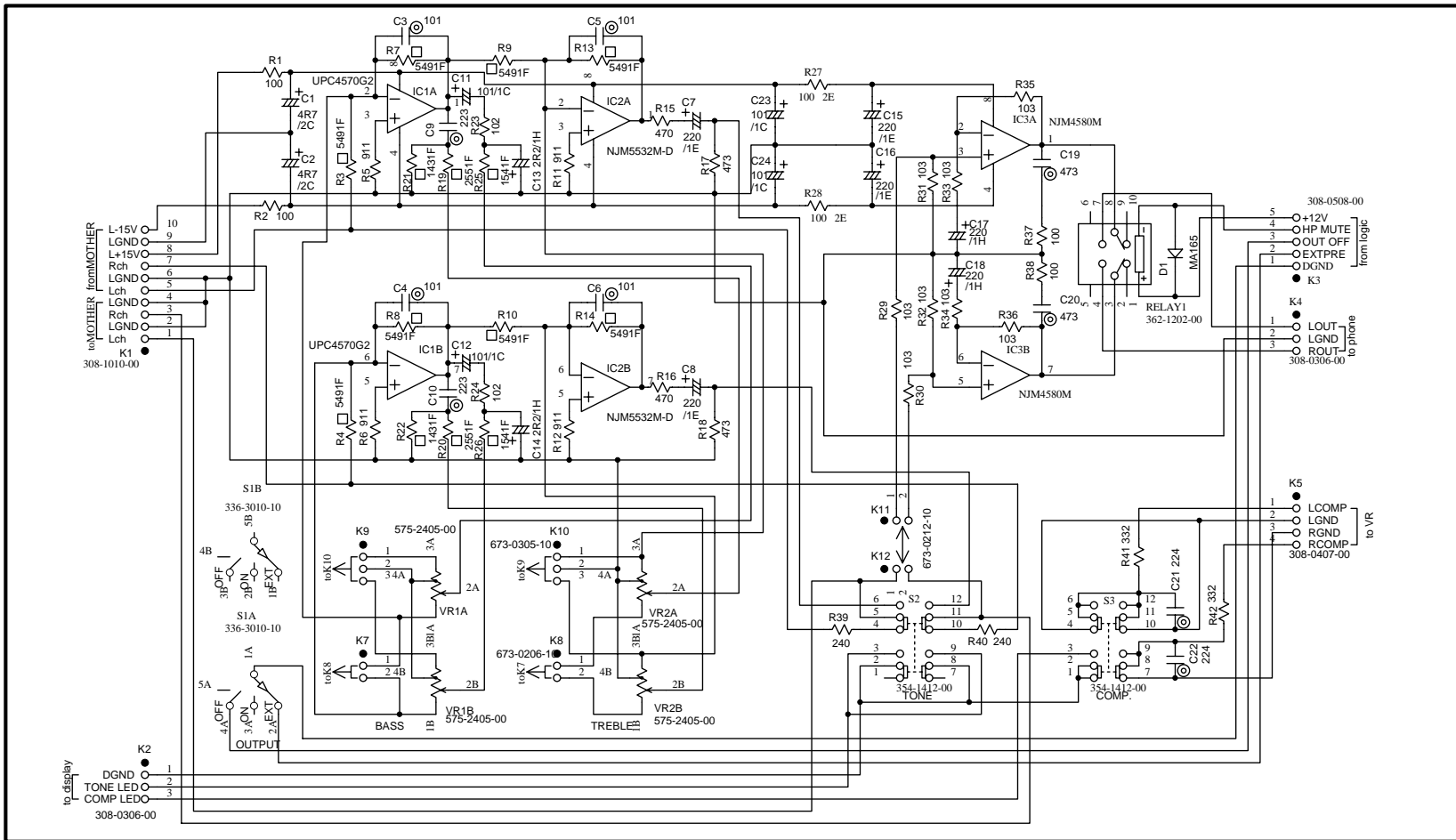
# CONNECTOR BOARD ASS'Y (716-0608-00)



# INPUT SELECTOR ASS'Y (716-0609-00)

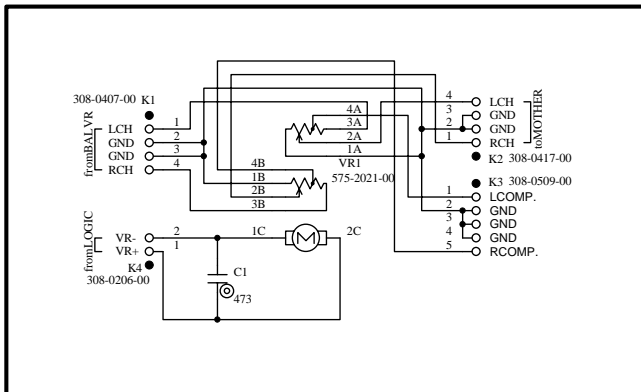


# TONE AMP ASS'Y (712-0079-00)

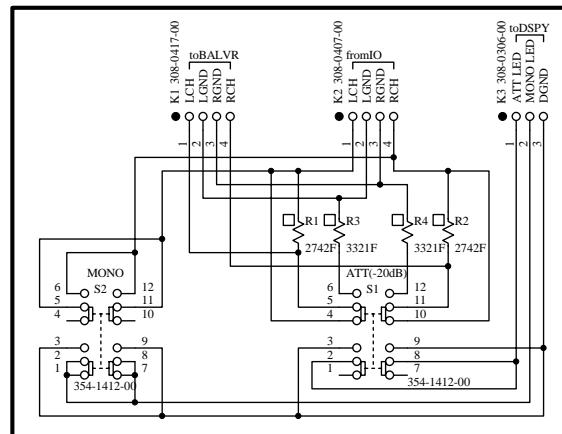


- 17 -

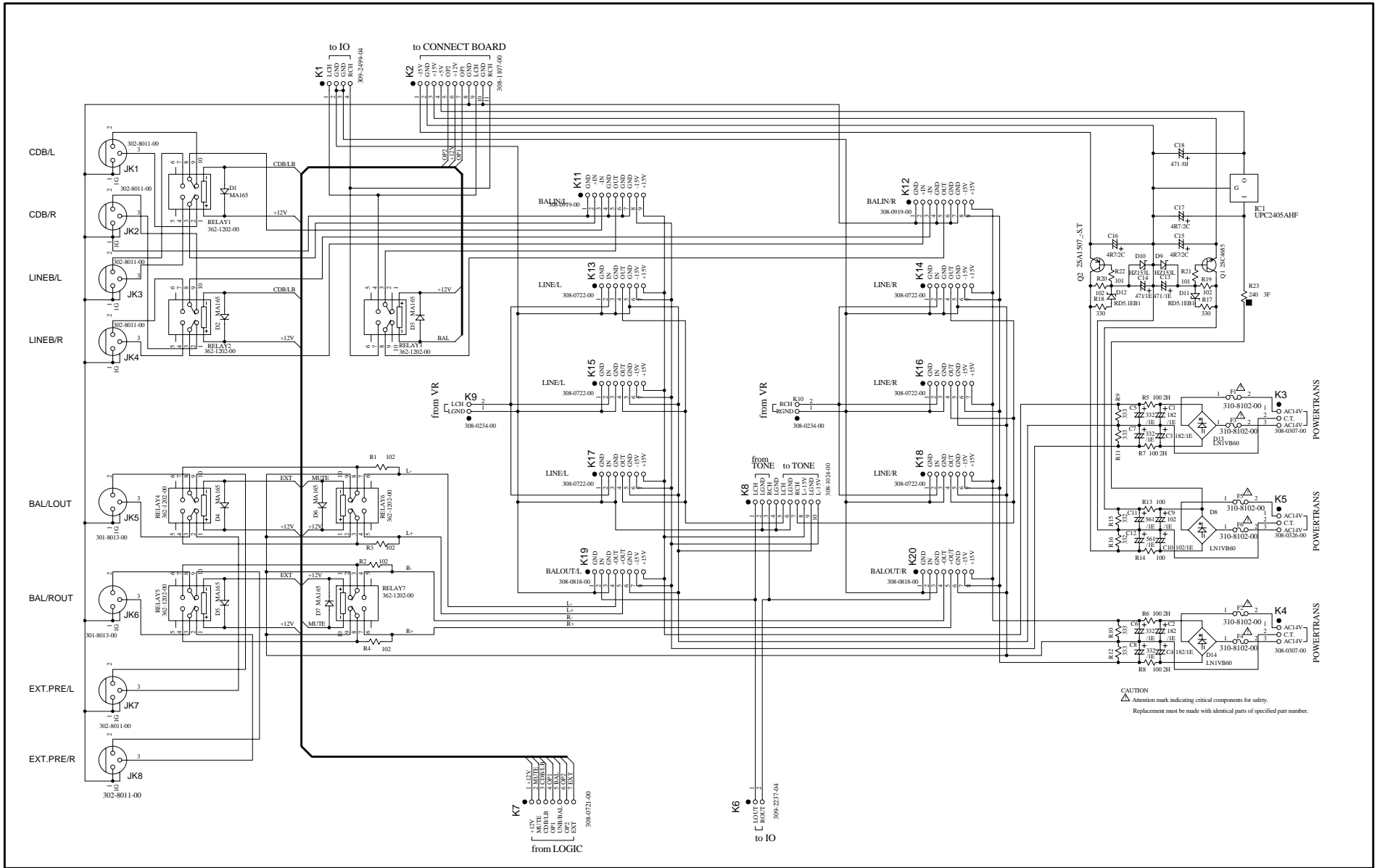
# VOLUME ASS'Y (716-0611-00)



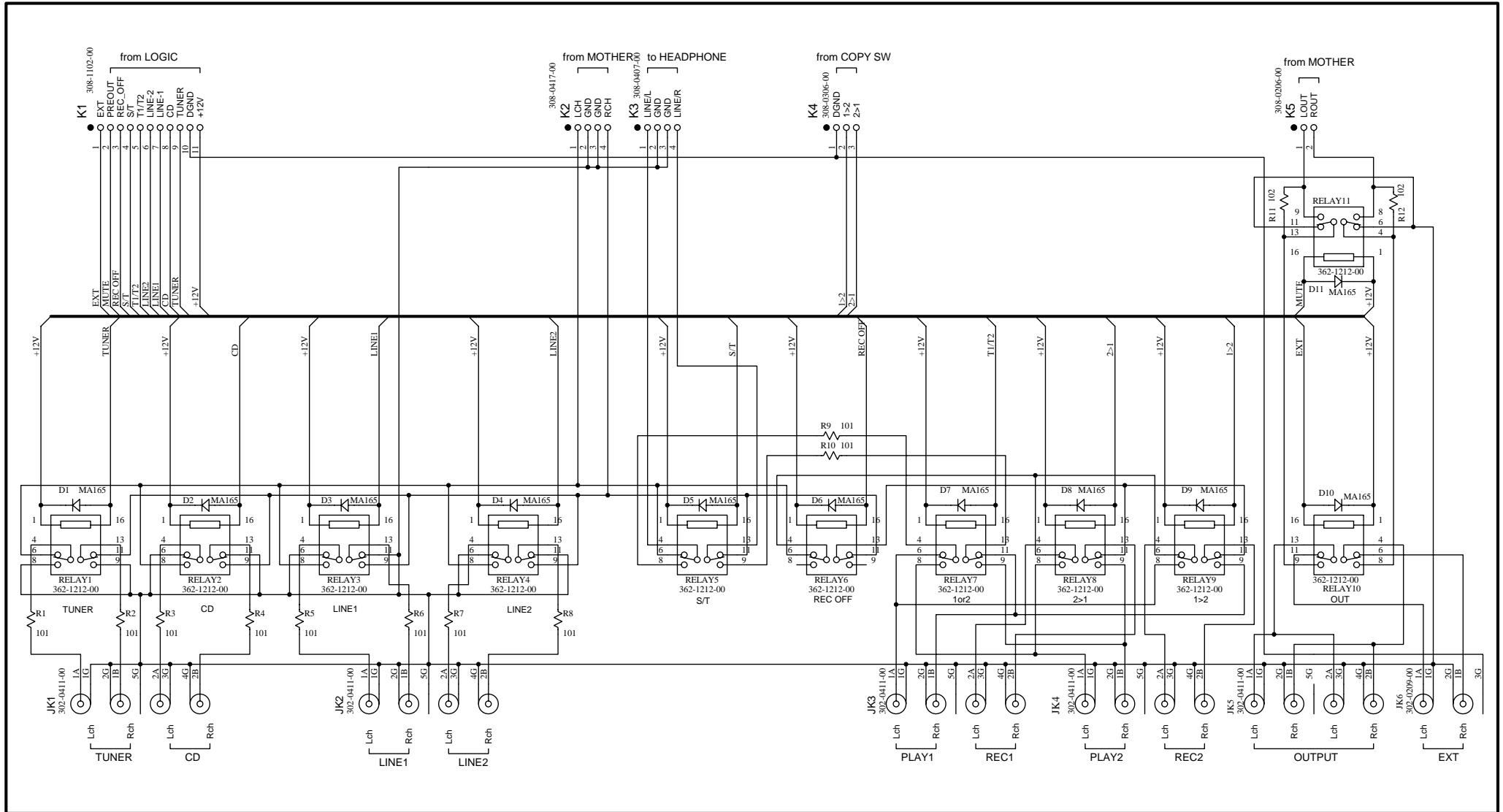
# SWITCH ASS'Y (716-0613-00)



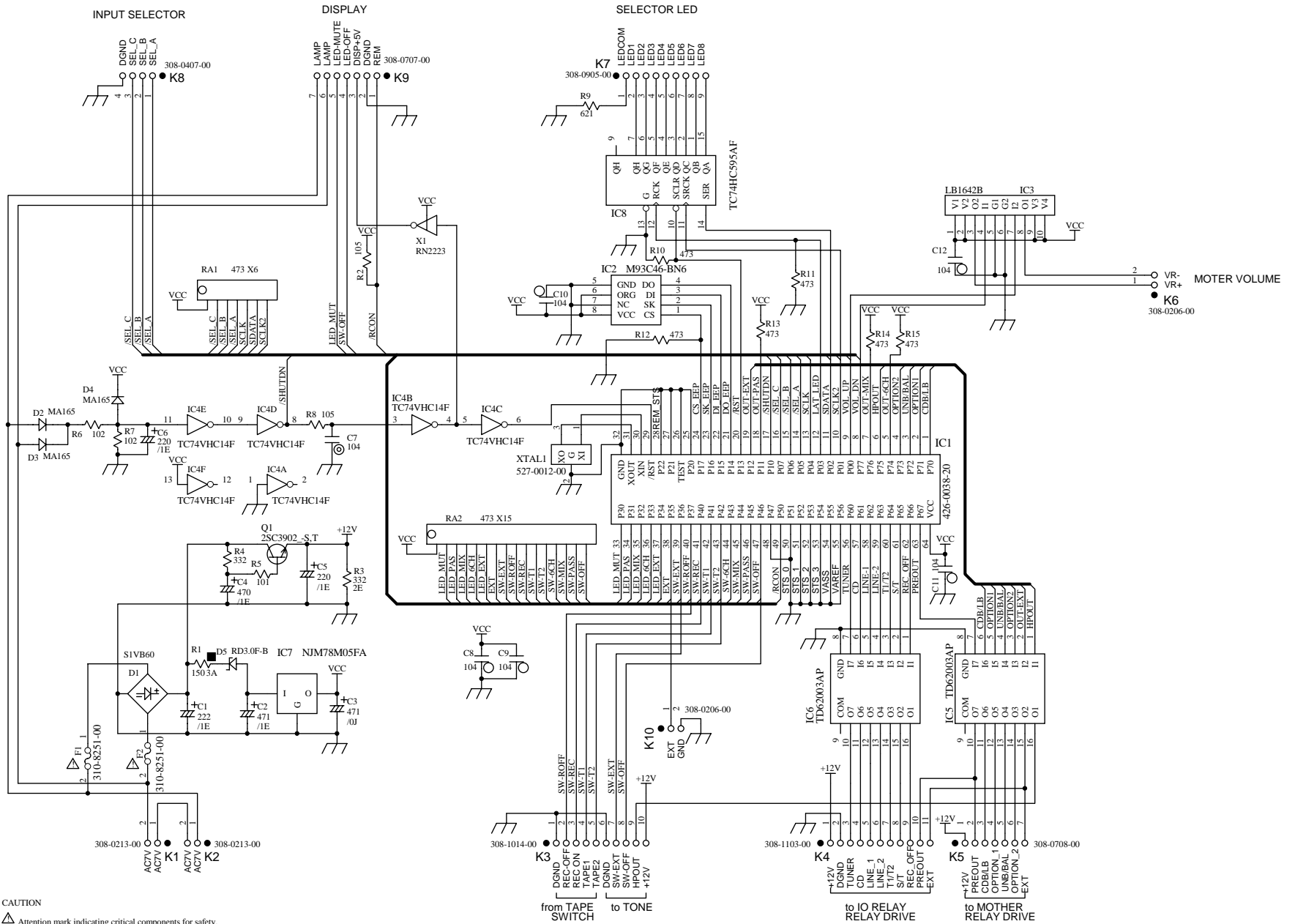
# MOTHER BOARD ASS'Y (716-0604-00)



# IO RELAY ASS'Y (716-0605-00)

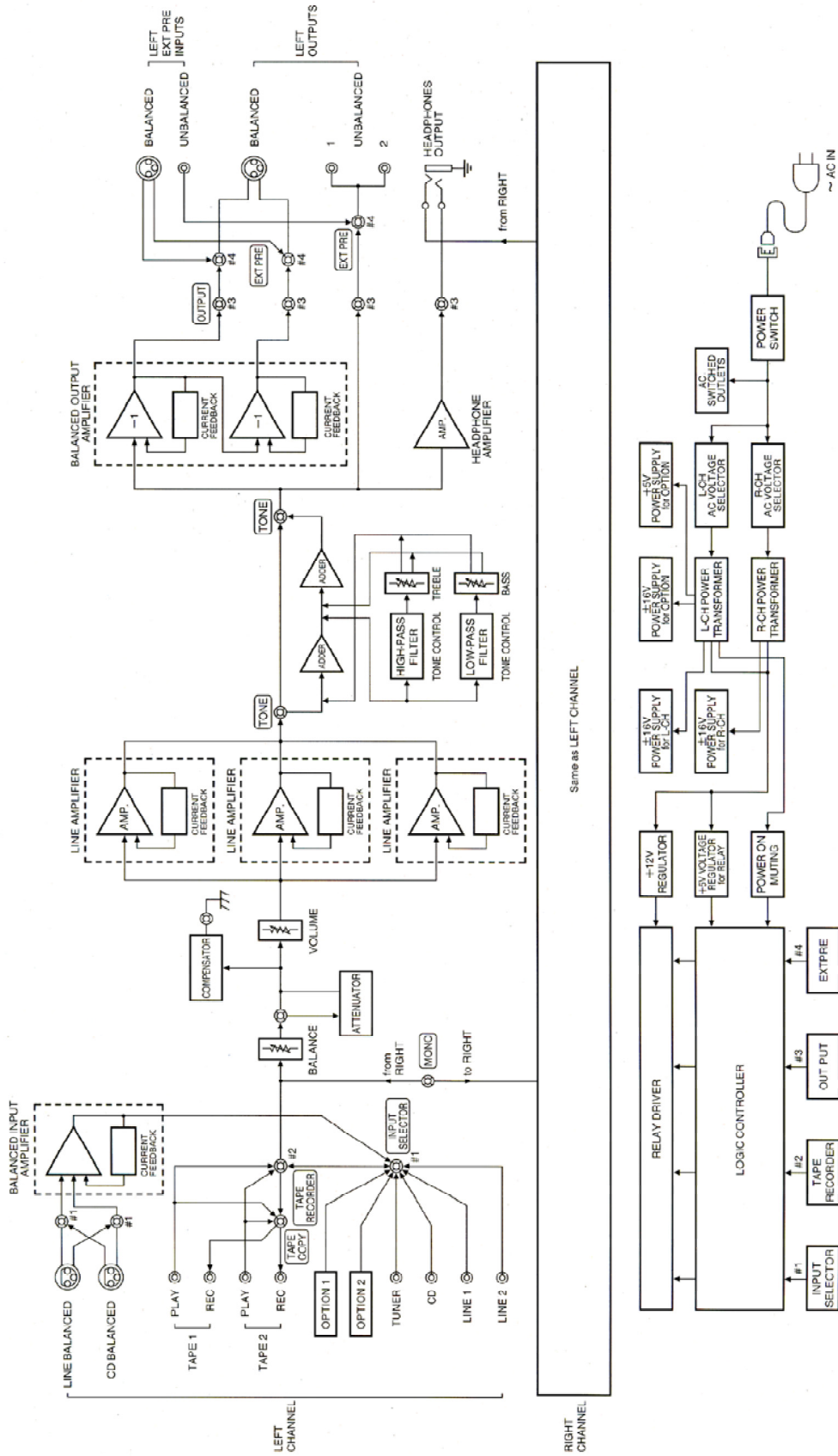


# C-245 LOGIC ASS'Y (721-0065-00)



**CAUTION**  
 Attention mark indicating critical components for safety.  
 Replacement must be made with identical parts of specified part number.

# BLOCK DIAGRAM (ブロックダイヤグラム)



# SPECIFICATIONS

[Guaranteed specifications measured according to EIAJ standard RS-490]

- **Frequency Response** BALANCED/UNBALANCED INPUT  
3 - 300,000Hz +0, -3.0dB  
20 - 20,000Hz +0, -0.2dB

- **Total Harmonic Distortion** (for all inputs) 0.005%

- **Input Sensivity, Input Impedance**

Input	Sensitivity		Input impedance
	For rated output	For 0.5V output	
BALANCED	252 mV	63 mV	40 kΩ
UNBALANCED	252 mV	63 mV	20 kΩ

- **Rated Output, Output Impedance** BALANCED/UNBALANCED OUTPUT 2V, 50ohms  
TAPE REC 252mV, 200ohms

- **Signal-to-Noise Ratio**

Input	Input shorted, IHF-A weighting S/N ratio at rated input	S/N ratio(EIA)	Residual noise
BALANCED	108 dB	97 dB	1.0 uV
UNBALANCED	121 dB	97 dB	1.0 uV

- **Maximum Output Level (0.005%THD,20-20,000Hz)**  
BALANCED/UNBALANCED OUTPUT : 5.0V  
TAPE REC : 5.0V

- **Minimum Load Impedance**  
BALANCED/UNBALANCED OUTPUT : 600 ohms  
TAPE REC : 10 kilohms

- **Gain**  
BALANCED/UNBALANCED INPUT→BALANCED/UNBALANCED OUTPUT:18dB  
BALANCED/UNBALANCED INPUT→REC OUTPUT : 0dB

- **Loudness Compensation** +6dB (100Hz)

- **Tone Controls** Turnover frequency and adjustment range  
BASS : 300Hz ±10 dB (50Hz)  
TREBLE : 3kHz ±10 dB (20kHz)

- **Attenuator** -20 dB

- **Headphones Jack** Suitable impedance: 8 - 100 ohms

- **Power Requirements** AC 120V/230V(Voltage as indicated on rear panel)  
50/60Hz

- **Power Consumption** 16 watts

- **Maximum Dimensions** Width 475 mm (18-11/16")  
Height 150 mm (5-7/8")  
Depth 409 mm (16-1/8")

- **Weight** 16.8 kg (37.0 lbs) net  
21.0 kg(46.3 lbs) in shipping carton

- **Supplied Remote Commander RC-20**  
Remote control principle: Infrared pulse  
Power supply : 3V DC (IEC R6 batteries×2)  
Dimensions : 55 mm (W) × 19 (H) × 18 (D) mm  
Weight : 100g (including batteries)

- **周波数特性** BALANCED/UNBALANCED INPUT  
3~300,000Hz +0 -3.0dB  
20~20,000Hz +0 -0.2dB

- **全高調波ひずみ率** (全ての入力端子にて) 0.005%

- **入力感度・入力インピーダンス**

入力端子	入力感度		入力インピーダンス
	定格出力時	0.5V出力時	
BALANCED	252mV	63mV	40kΩ
UNBALANCED	252mV	63mV	20kΩ

- **定格出力・出力インピーダンス** BALANCED/UNBALANCED OUTPUT 2V 50Ω  
TAPE REC 252mV 200Ω

- **S/N・換算雑音**

入力端子	入力ポート IHF-A補正		EIA S/N	残留ノイズ
	定格出力時S/N	入力換算雑音		
BALANCED	108dB	-120dBV	97dB	1.0uV
UNBALANCED	121dB	-133dBV	97dB	1.0uV

- **最大出力レベル** (ひずみ率 0.005% 20~20,000Hz)  
BALANCED/UNBALANCED OUTPUT : 5.0V  
TAPE REC : 5.0V

- **最小負荷インピーダンス**  
BALANCED/UNBALANCED OUTPUT : 600Ω  
TAPE REC : 10kΩ

- **ゲイン** BALANCED/UNBALANCED INPUT→BALANCED/UNBALANCED OUTPUT:18dB  
BALANCED/UNBALANCED INPUT→REC OUTPUT:0dB

- **ラウドネス・コンパネーター** +6dB (100Hz)

- **トーン・コントロール** ターンオーバー周波数および可変範囲  
低音 (BASS) : 300Hz ±10dB (50Hz)  
高音 (TREBLE): 3kHz ±10dB (20kHz)

- **アッテネーター** -20dB

- **ヘッドフォン端子** 適合インピーダンス 8~100Ω

- **電源** AC100V 50/60Hz

- **消費電力** 16W

- **最大外形寸法** 幅475mm × 高さ150mm × 奥行409mm

- **質量** 16.8kg

- **付属リモート・コマンド** リモコン方式 : 赤外線パルス方式  
電源 : DC3V・乾電池単3形2個使用  
最大外形寸法 : 55mm × 194mm × 18mm  
質量 : 100g (電池含む)

- 付属品
- AC電源コード
  - プラグ付オーディオケーブル (1m)
  - リモート・コマンド-RC-20